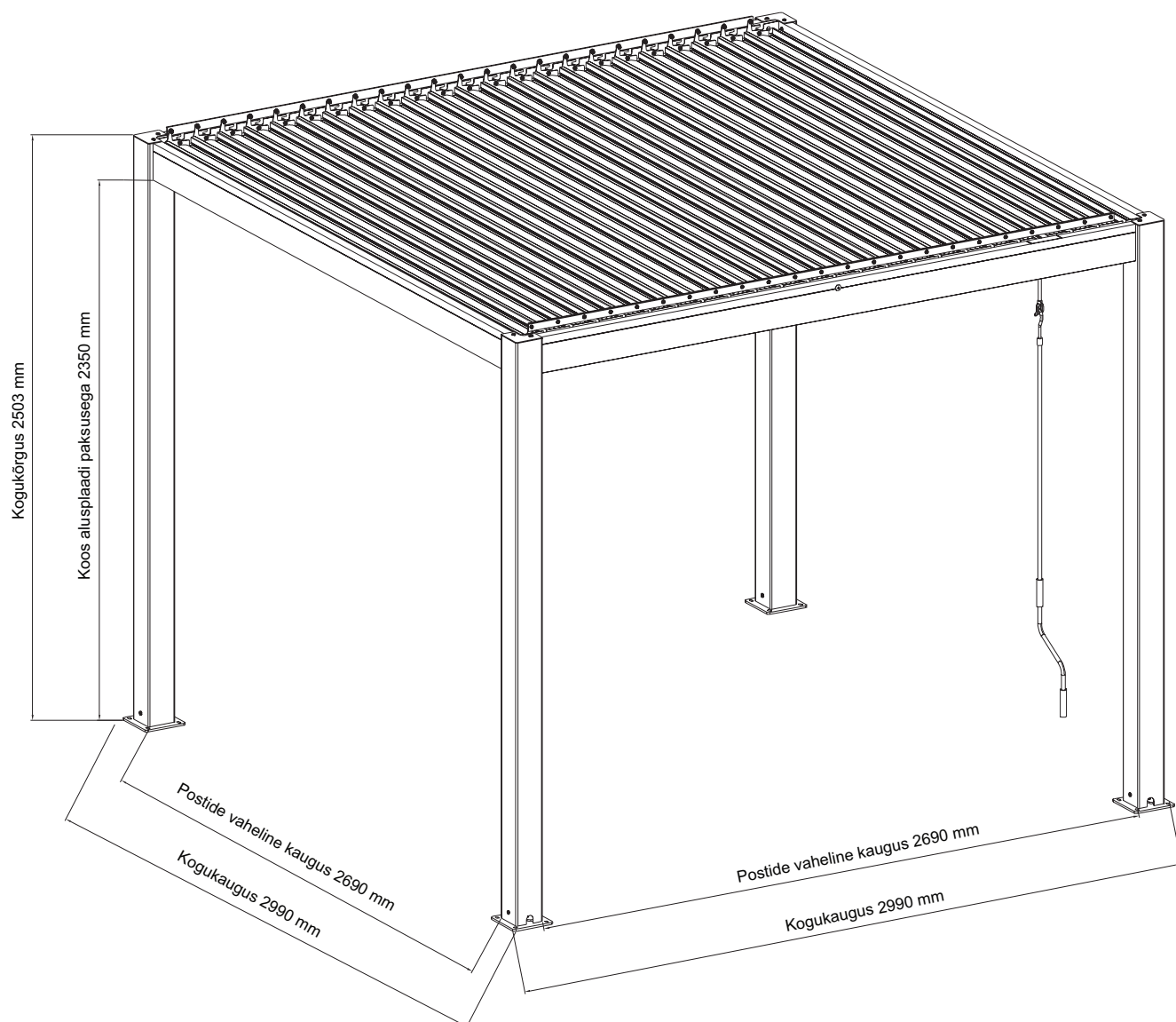


Kasutusjuhised

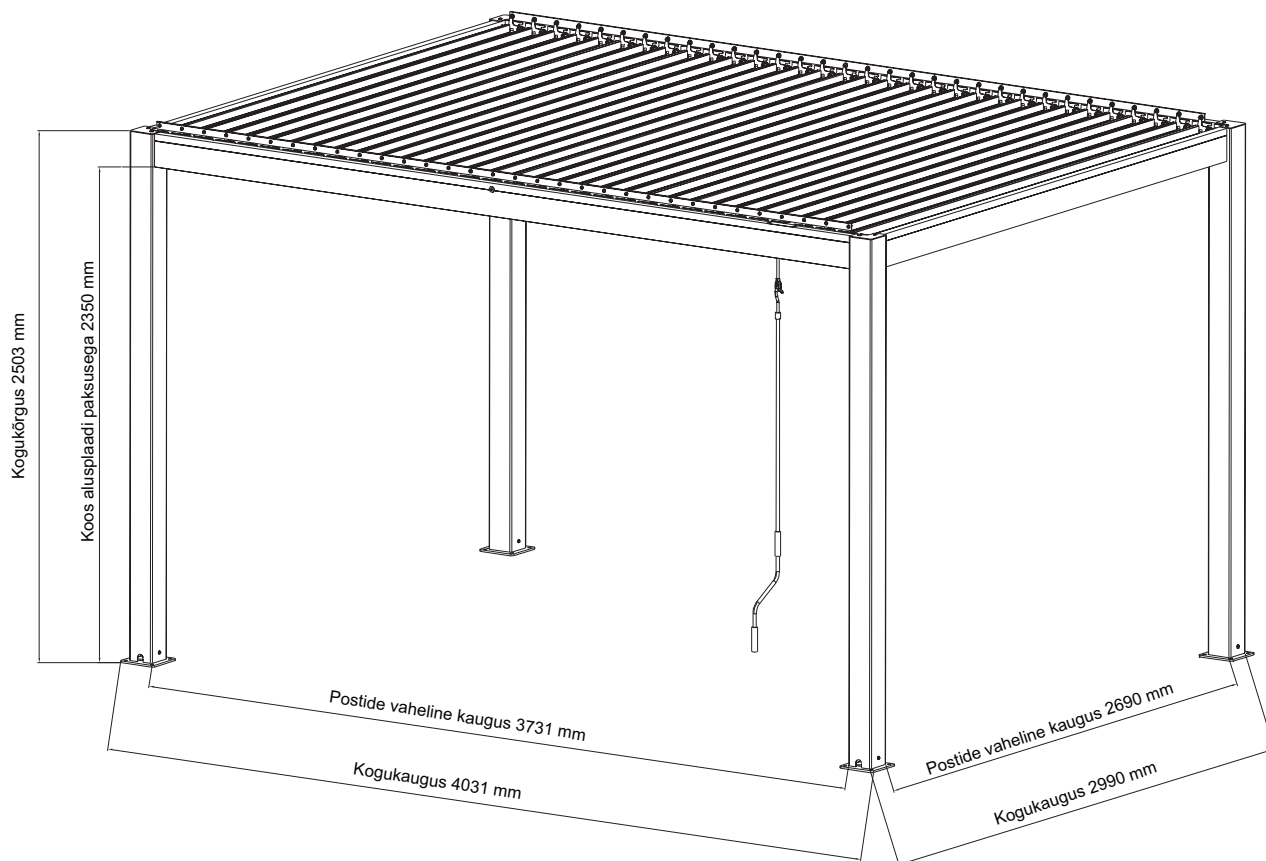
Käsijuhtimisega Hanso lehtla

Suurus: 300 x 300 / 300 x 400 cm

Suurus: 300 x 300 cm



Suurus: 300 x 400 cm



Sisukord

Tööriistad ja töötajad	3
Osade loend	4
Tootekirjeldus.....	5
Olulised ohutusjuhised	6
Paigaldamine ja kasutamine.....	7
Lahtivõtmine	15
Hoiulepanek.....	15
Utiliseerimine	15



Tähelepanu!

Tähelepanu: enne lehtla paigaldamist ja kasutamist lugege see kasutusjuhend hoolikalt lõpuni läbi. Hoidke see juhend ka edaspidiseks kasutamiseks alles.

Hea klient,

õnnitleme teid ja täname, et otsustasite osta meie ettevõttelt Starry Pergola lehtla. Järgige selle kokkupanekul siintoodud juhiseid, et see teeniks teid kaua ja ohutult.

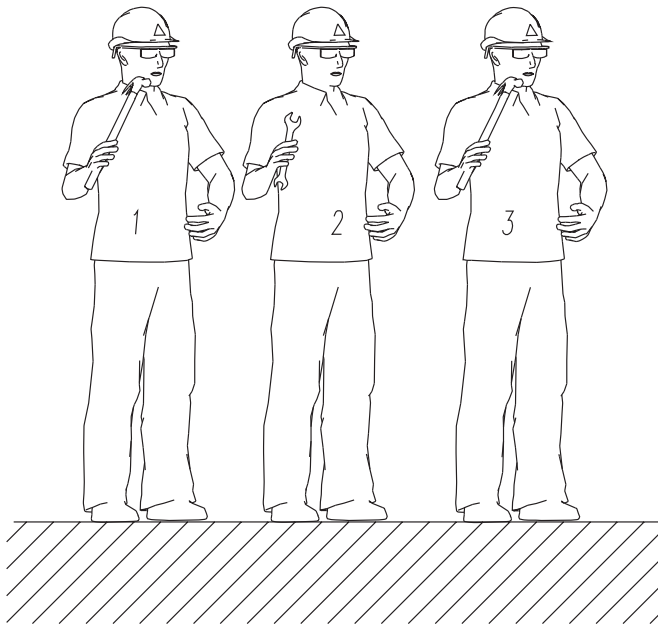
Enne lehtla kokkupaneku alustamist ja kasutamist soovitame teil tootega põhjalikult tutvuda. Veenduge, et kõik allolevates komplektiloendites loetletud osad on kaasas ja terved. Kui leiate, et midagi on puudu või kahjustatud, siis ärge lehtlat paigaldage, vaid võtke kohe meiega ühendust. Ärge alustage kokkupanekut, kui mingid osad puuduvad või on defektsed.



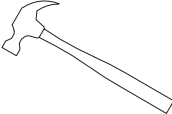
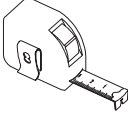


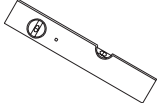

Tööriistad ja töötajad

Soovitav: 2 või 3 inimest

Lisatööriistad:

1. Redel
2. Lahtine mutrivõti M10/13 (kaasas)
3. Kummist haamer
4. Mõõdulint
5. Kuuskantvõti (kaasas)
6. Pliiats
7. Vesilood
8. Elektritrell







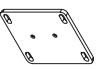
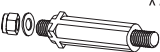


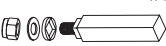




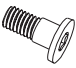
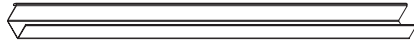

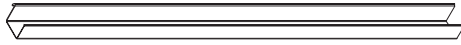







 >1.5m x 2 13mm	 16mm	
		
	 Electric drill	

























Osade loend

Enne lehtla kokkupanekuga alustamist kontrollige osade loendi järgi kõiki osi.

OSADE LOEND SUURUSELE 300 x 300 cm:

①	 x 8	⑨	 x 16	Ⓐ	 x 1
②	 x 1	⑩	 x 4	Ⓑ	 x 1
③	 x 4	⑪	 x 2	Ⓒ	 x 2
④	 x 4	⑫	 x 1	Ⓓ1	 x 2
⑤	 x 2	⑬	 x 8	Ⓓ2	 x 2
⑥	 x 46			Ⓔ	 x 2
⑦	 x 46			Ⓕ	 x 2
⑧	 x 46			Ⓖ	 x 21
				Ⓗ	 x 1
				Ⓘ	 x 1
				Ⓙ	 x 2

OSADE LOEND SUURUSELE 300 x 400 cm:

1	 x8	9	 x16	(A)	 x1
2	 x1	10	 x4	(B)	 x1
3	 x4	11	 x2	(C)	 x2
4	 x4	12	 x1	(D1)	 x2
5	 x2	13	 x8	(D2)	 x2
6	 x64			(E)	 x2
7	 x64			(F)	 x2
8	 x64			(G)	 x30
				(H)	 x1
				(I)	 x1
				(J)	 x2

Kinnitvahendid ja muud osad:

① M8x20 süvistatud kruvi	② Käsivänt
③ Alusplaat	④ Püstine kate
⑤ M10 keeratav kork	⑥ M8X22,4 kuuskantkruvi
⑦ Plastikust vahetükk	⑧ Lukustusmutter
⑨ M8X100 laienduspolst	⑩ Vihmaveerennide ühendus
⑪ Jäikus-pöördetihvt	⑫ Hammasratta tihvt
⑬ M8X20 lamepeaga kruvi	

Alumiiniumprofili osade loend:

(A) Piludega katusetala	(B) Reduktori ja piludega tala
(C) Katusetala	(D1) Postide ühendus
(D2) Postide ühendus	(E) Vihmaveerenn
(F) Vihmaveerenn	(G) Tavaline lamell
(H) Keskmise lamell	(I) Liikuv lamell
(J) Juhtvarras	

Tootekirjeldus

Lehtlaga saate oma hooviruumi maksimaalselt ära kasutada. Lõögastuge ja nautige õues viibimist, olles samal ajal päikese eest kaitstud. See kaetud alumiiniumraamiga lehtla sobib suurepäraselt, et pakkuda varju teie aias, verandal, sisehoovis ja basseini kohal.

Olulised ohutusjuhised

Hoiatus: teie ja teiste inimeste ohutuse tagamiseks on oluline alltoodud juhiseid ja hoiatusi järgida.

Sümbolite selgitus



See ohukolmnurk juhhib tähelepanu ohtudele, mis võivad lõppeda surma või raskete vigastustega või on lehtla toimimiseks olulised.



See märk tähistab olulisi märkusi.

Ohutusjuhised



Selle lehtla paigaldamiseks on vaja tehnilisi teadmisi.

Ärge paigaldage seda lehtlat ise, vaid võtke abi saamiseks ühendust professionaalse töömehega, kui:

- ◆ te pole kindel, kas lehtlat saab paigaldada teie valitud kohta,
- ◆ te ei saa kasutusjuhendist või selle osadest aru,
- ◆ teil pole käepärast vajalikke tööriistu,
- ◆ teil puuduvad vajalikud tehnilised teadmised.



Selliste lehtlate teisaldamiseks ja paigaldamiseks on vaja vähemalt kolme tervet täiskasvanut, sest see toode on suur ja raske. Ärge proovige lehtlat üksi paigaldada. Kui lehtla kukub ümber, võib see põhjustada tõsiseid vigastusi ja kahjustusi! Võtke abi saamiseks ühendust volitatud paigaldajaga.



Ärge paigaldage lehtlat, kui leiate, et mõned selle osad on kahjustatud või puuduvad. Võtke ühendust toote edasimüüjaga.



Hoidke lapsed ja lemmikloomad kokkupaneku ja reguleerimise ajal tööpiirkonnast eemal.



See toode ja selle kinnitusdetailid sobivad paigaldamiseks ainult tavalisele tsementpõrandale või stabiilsele müüritisele. Kui tsementpõrandal või tellistes on pragusid, peate konsulteerima spetsialistiga.



Kellelgi ei ole lubatud muuta nende toodete disaini ja ehitust ilma tootja või tema volitatud esindaja loata.



Veenduge, et teie käed oleksid kokkupanemise ajal puhtad; vastasel juhul võite raami ära määrada.



Lehtla peale ei tohi keegi ronida. Lehtla külge on keelatud midagi riputada.

Värvikihi kaitsmiseks on kasutatud kilet. Pärast paigaldamist tuleb see eemaldada.

See konstruktsioon on mittepüsiv ehitus ja selle garantii ei kata kahjustusi, mis on tekkinud ekstreemsete ilmastikutingimuste korral, nagu tugev vihm, tugev tuul või küttekehade või grillimiseseadmete suur kuumus.





Selle toote kokkupanemisel ja kasutamisel tuleb alati järgida ettevaatusabinõusid, et vähendada vigastuste ja kahjustuste ohtu. Enne toote kokkupanekut ja kasutamist lugege läbi kõik kaasasolevad juhised. Ärge kunagi jätke lapsi selle lehtla ümbrusse ega alla järelevalveta. Ärge püüdke lehtlat kokku panna ega kasutada, kui puhub mõõdukas või tugev tuul. **Hoidke lehtla luuk alati lahti** ja kinnitage see tugeva tuule või äärmuslike ilmastikutingimuste korral paigale, et vältida lehtla kahjustamist või kehavigastuste tekkimist.

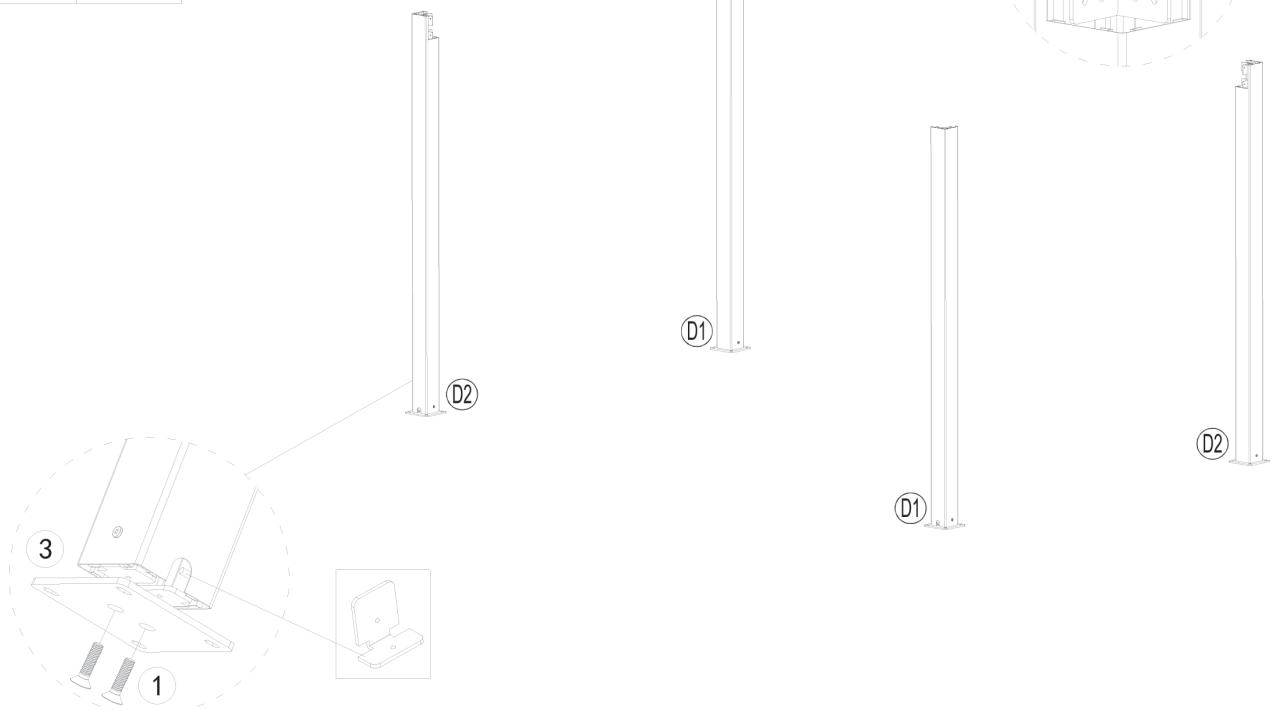
Paigaldamine ja kasutamine

1. samm

Kinnitage alusplaadid ③ x4 postide ((D1) x2, (D2) x2) põhja külge, kasutades poltide ① x8 kinnitamiseks kuuskantvõtit või elektritrelli.





Postid (D2) tuleb paigaldada diagonaalselt, nagu allpool näidatud.

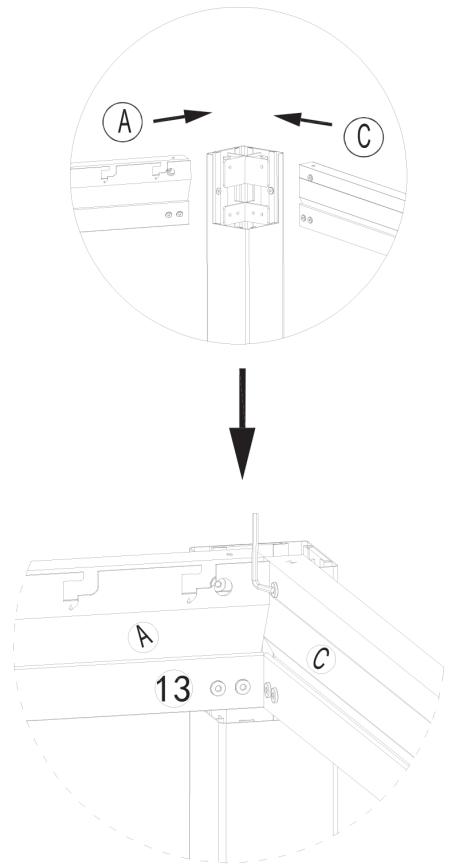
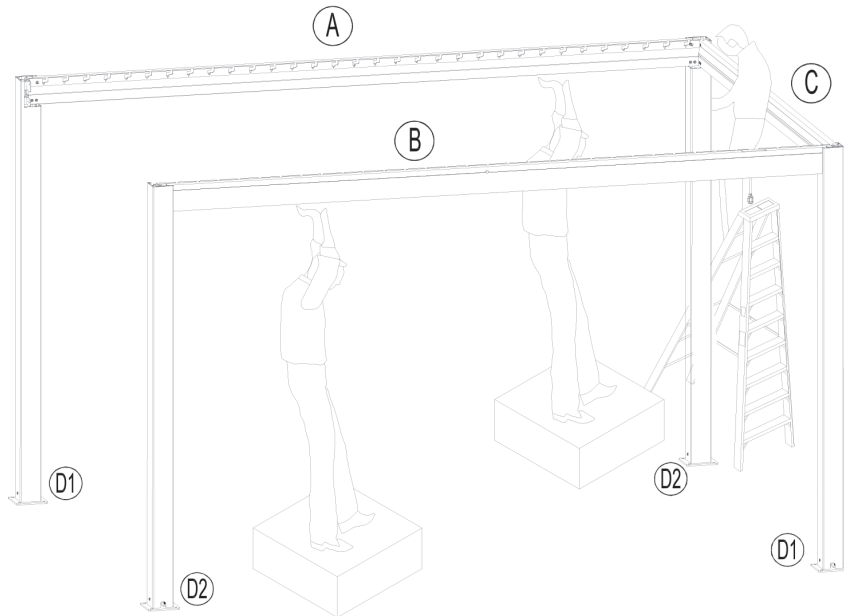
① x 8	③ x 4
	
(D1) x 2	(D2) x 2
	



2. samm



Keerake lahti kruvi ⑬ ning kinnitage katusetalad (A) x1, (B) x1 ja (C) x1, kasutades kinnituspolte ⑬.

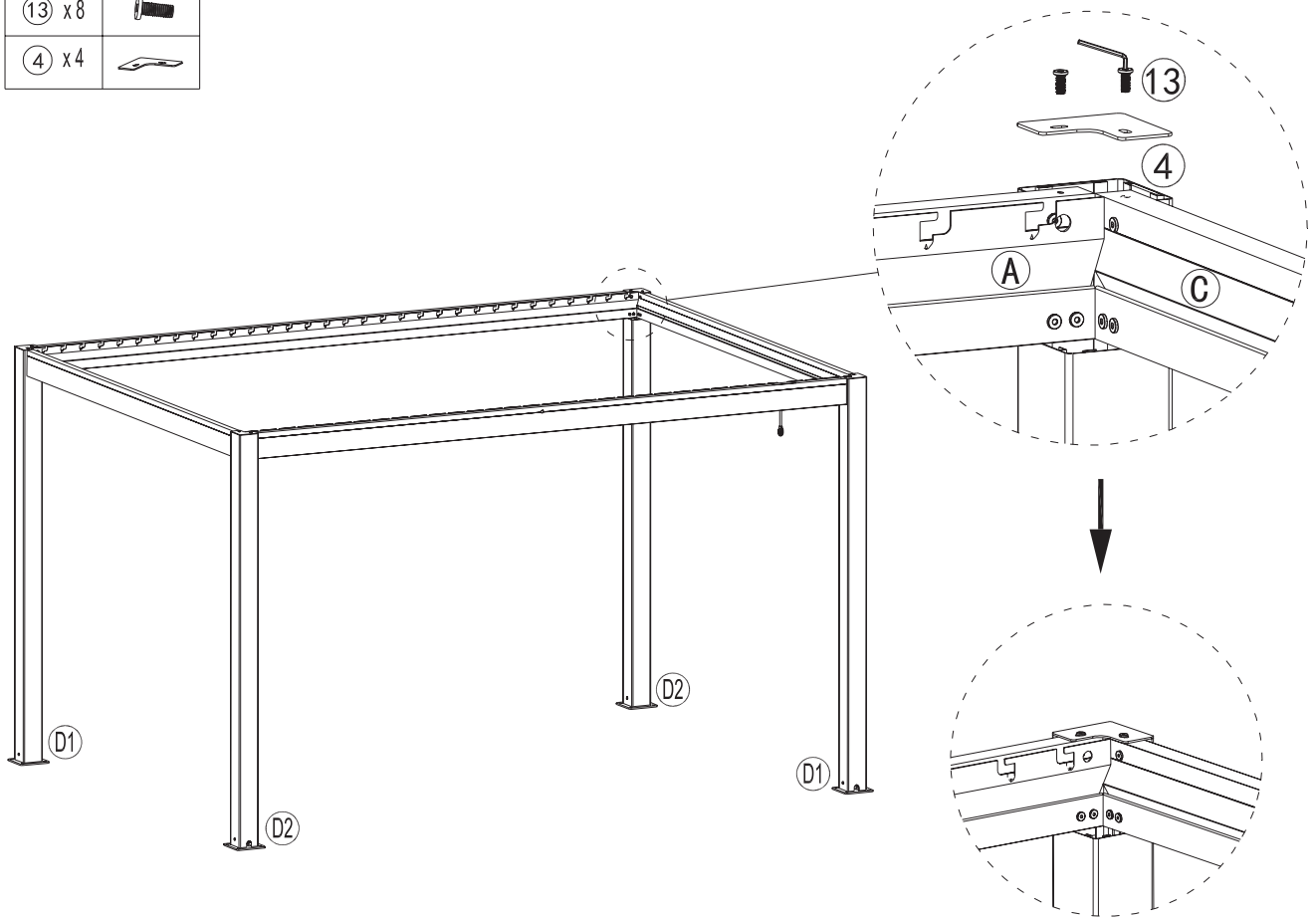
⑬ x 12		
(A) x1	(B) x1	(C) x1
		



4. samm

Kinnitage püstine kate ④ x4, kasutades kinnituspolte ⑬ x8.




⑬ x8	
④ x4	

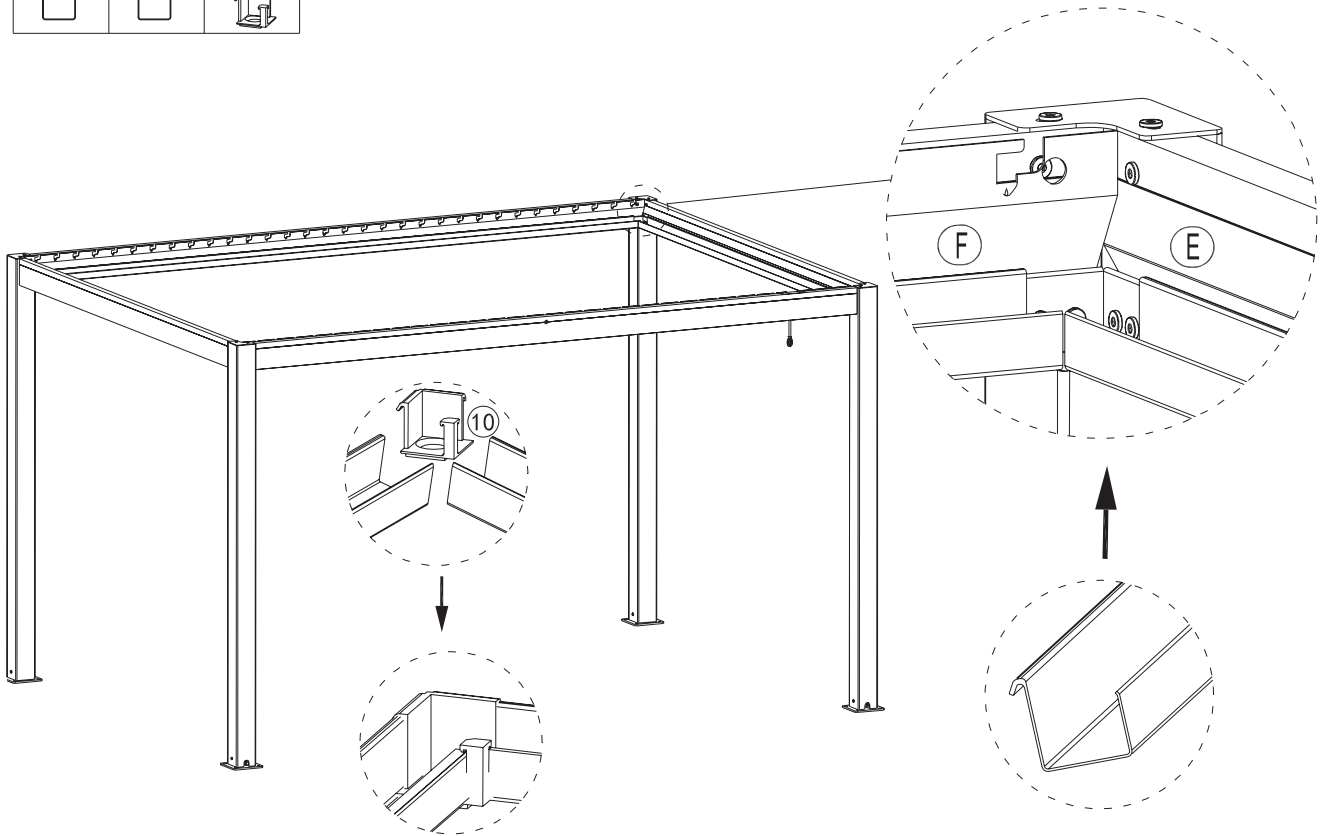


5. samm

Kinnitage kõik neli vihmaveerenni ((E) x2 ja (F) x2), haakides need katusetaladesse (A), (B) ja (C).

Kinnitage vihmaveerenni ühendused ⑩ x4.

ⓔ x2	ⓕ x2	⑩ x4
		



6. samm

Leidke avad katusetalade ((A) ja (B)) keskel

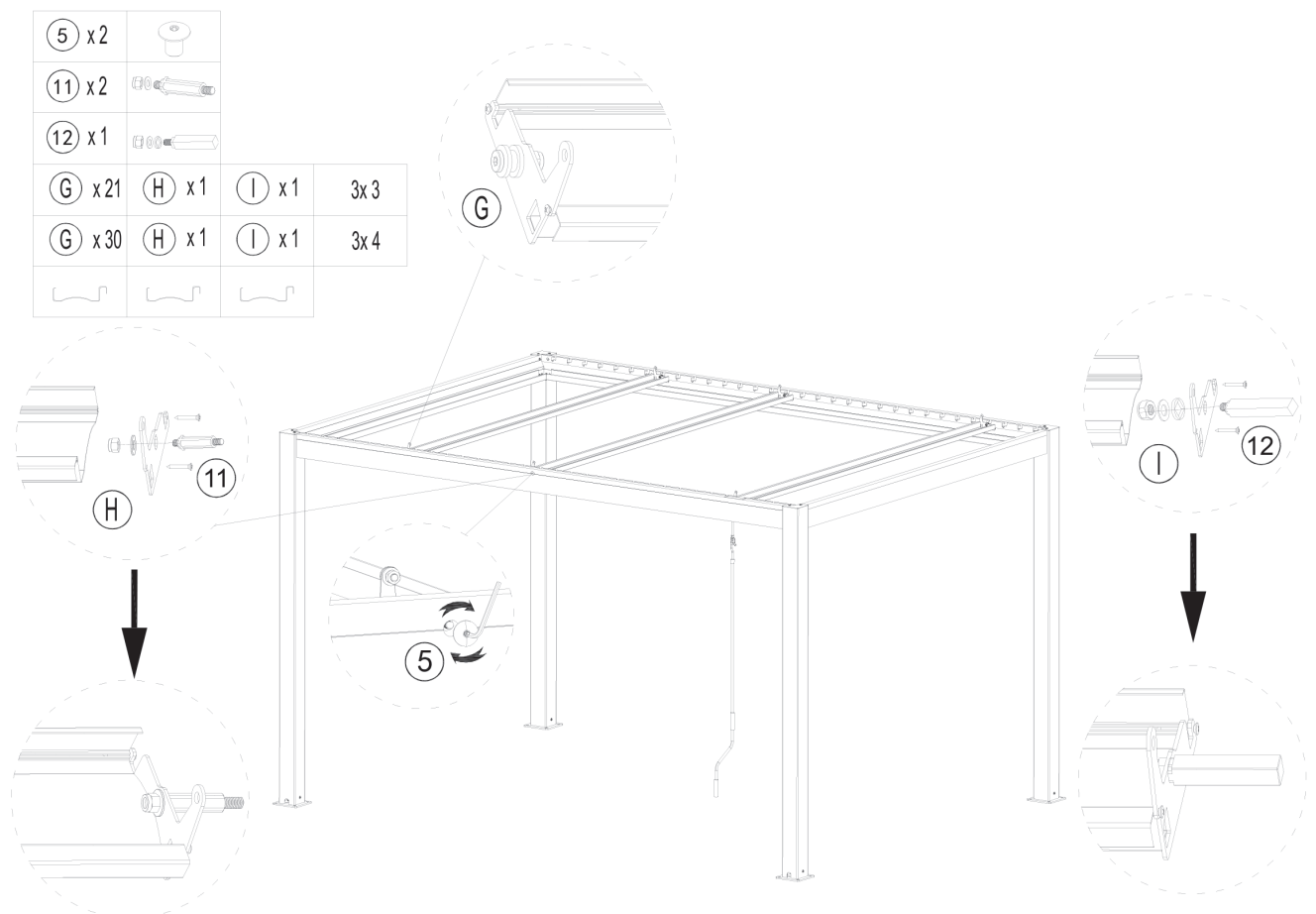
* Asetage keskmine lamell (H) **12. pilusse**, joondades selle 300 x 300 cm avadega.

Asetage keskmine lamell (C) **16. pilusse**, joondades selle 300 x 400 cm avadega.

Kinnitage luuk korkmutrite M10 (5) x2 abil paigale.

Asetage liikuv lamell (I) ühele joonele katusetalade (A) ja (B) **4. piluga**.

Asetage kõik tavalised lamellid (G) x21 (300 x 300 cm jaoks) ja (C) x30 (300 x 400 cm jaoks) katusetalade ülejäänud piludesse.



7. samm

Kinnitage lamedad L-kujulised alumiiniumprofiilid (J) x2.





Kummagi jaoks on vajalikud liistud.

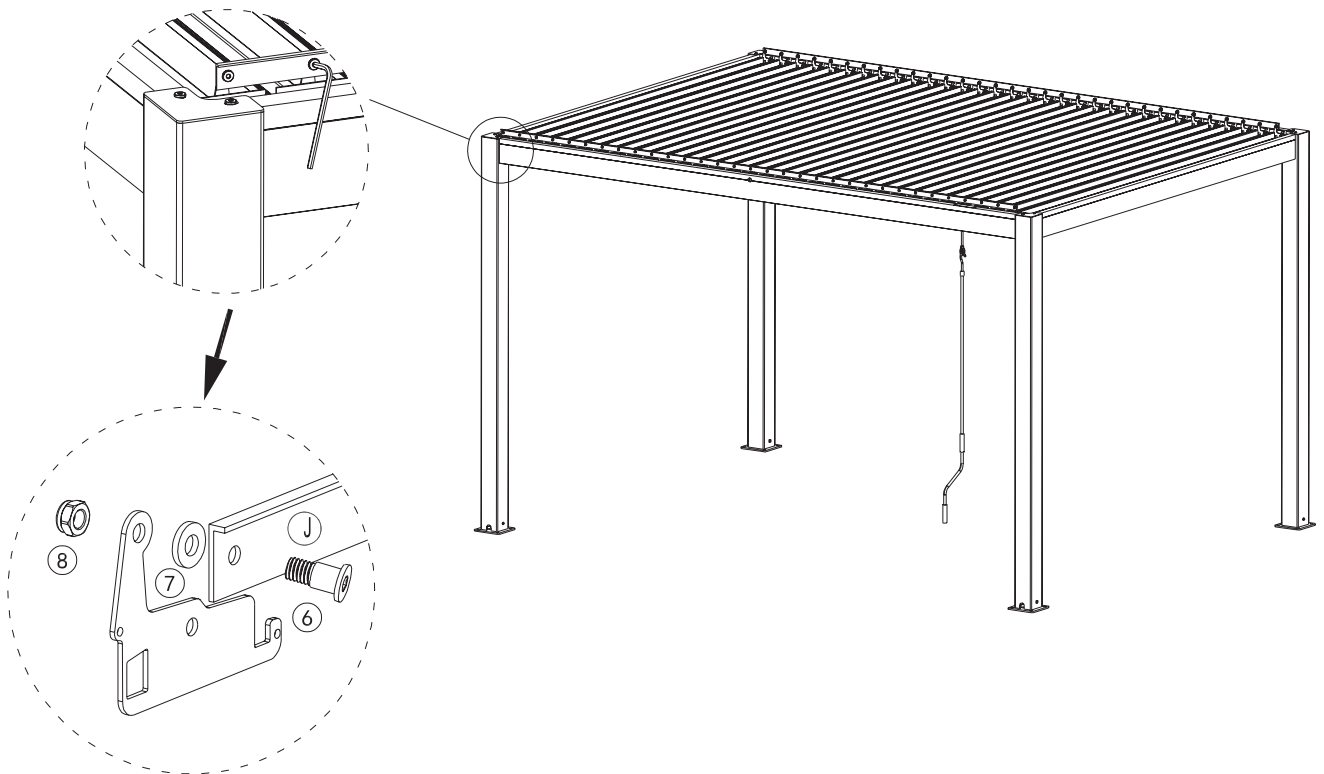
* Kasutage 300 x 300 cm puhul pingutamiseks polte ⑥ x46, plastseibe ⑦ x46 ja mutreid ⑧ x46.

Kasutage 300 x 400 cm puhul pingutamiseks polte ⑥ x64, plastseibe ⑦ x64 ja mutreid ⑧ x64.

Kinnitage lamellid mõlemas otsas.

MÄRKUS. Ärge keerake neid liiga kõvasti kinni. Liigne kinnikeeramine takistab lamellide liikumist.

⑥ x 46	⑦ x 46	⑧ x 46	J x 2	3x3
⑥ x 64	⑦ x 64	⑧ x 64	J x 2	3x4
				



8. samm

Märkige igale postile avad laienduspoltide ⑨ x4 jaoks.

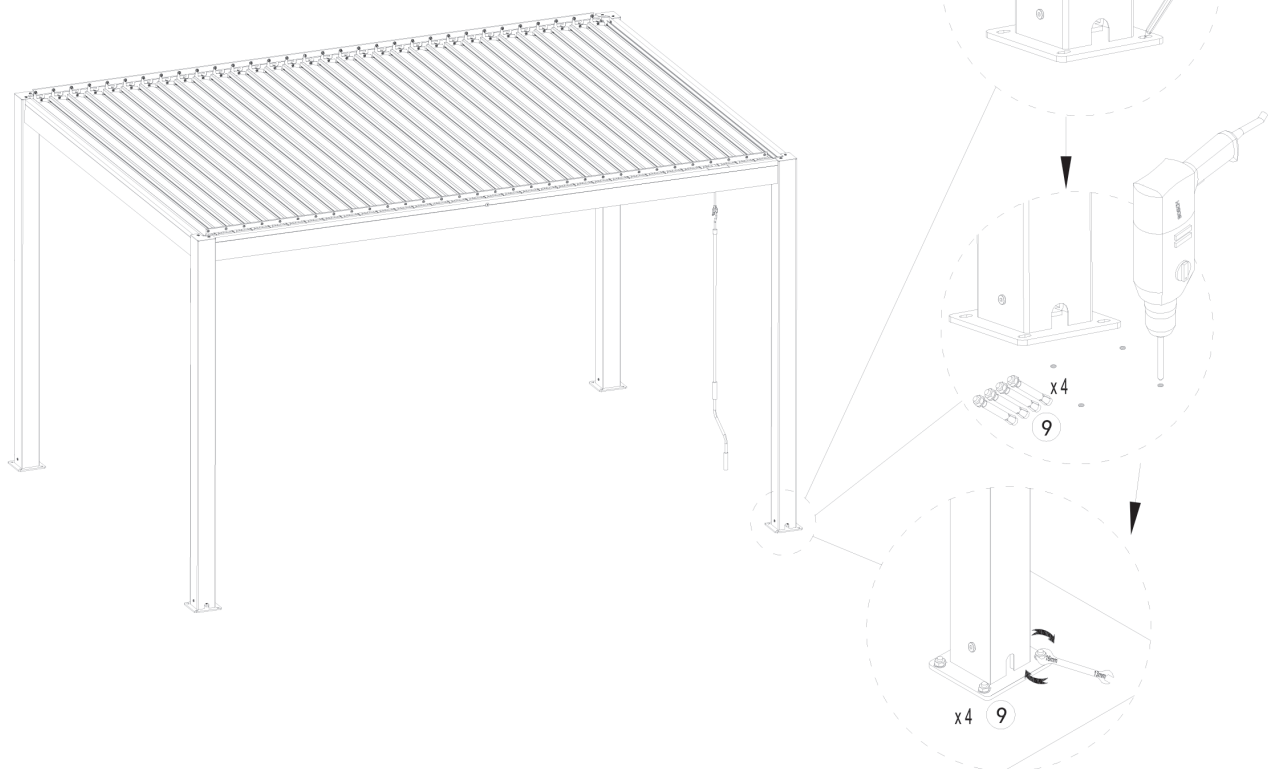
Märkus: puuri suurus peab olema 12 mm.

Sisestage poldid avadesse. Vajadusel kasutage lööktrelli. Asetage postid poltide peale.

Keerake mutrid kinni.

Pärast paigaldamist veenduge, et kogu ülejäänud kile on eemaldatud ja veekindluse tagamiseks on piki nurki ja vihmaveerenne kasutatud silikooni.

Keerake mutrid kinni.



HOIATUS! Nõrga kuni tugeva tuule korral jälgige, et lamellid oleksid avatud.

Lahtivõtmine

Kui soovite lehtla lahti võtta, toimige järgmisel moel.

Tähelepanu! Selle jaoks on vaja vähemalt kahte inimest.

- ◆ Enne mahavõtmise alustamist tehke lehtla luuk lahti. Siduge lehtla luuk kokku, et vältida selle kogemata lahtirullumist, sest see võiks põhjustada kahjustusi ja kehavigastusi. Selleks saate kasutada kaitserihma, millega lehtla oli ostmisel kinnitatud.
- ◆ Lehtla eemaldamiseks toimige paigaldusjuhiste vastupidises järjekorras.
- ◆ Veenduge, et seina sisse puuritud avade sulgemine saaks tehtud professionaalselt.
- ◆ **Tähelepanu! Lahtivõtmisel tuleb samuti ohutusnõuandeid ja juhiseid järgida.**

Hoiulepanek

Kui te ei soovi lehtlat pikemat aega kasutada, on soovitatav see kronsteinidest välja võtta ja hoiule panna.

- ◆ Enne hoiulepanekut veenduge, et lehtla raam on täiesti kuiv.
- ◆ Hoidke lehtlat kuivas ja turvalises kohas, kuhu lapsed ei pääse.

Utiliseerimine

Ärge visake seda lehtlat muude olmejäätmete hulka. Et vältida jäätmete kontrollimatust äraviskamisest tulenevat võimalikku kahju keskkonnale või inimeste tervisele, andke see toode vastutustundlikult ringlusse, et aidata tooraineressursse säästvalt taaskasutada. Vana seadme tagastamiseks kasutage paikapandud tagastus- ja ringlussevõtusüsteeme või võtke ühendust edasimüüjaga, kellelt toode osteti. Tema saab selle toote viia keskkonnaohutusse ringlussevõttu. Kõrvaldage pakkematerjalid vastavalt kohalikele kehtivatele jäätmekäitluseeskirjadele.