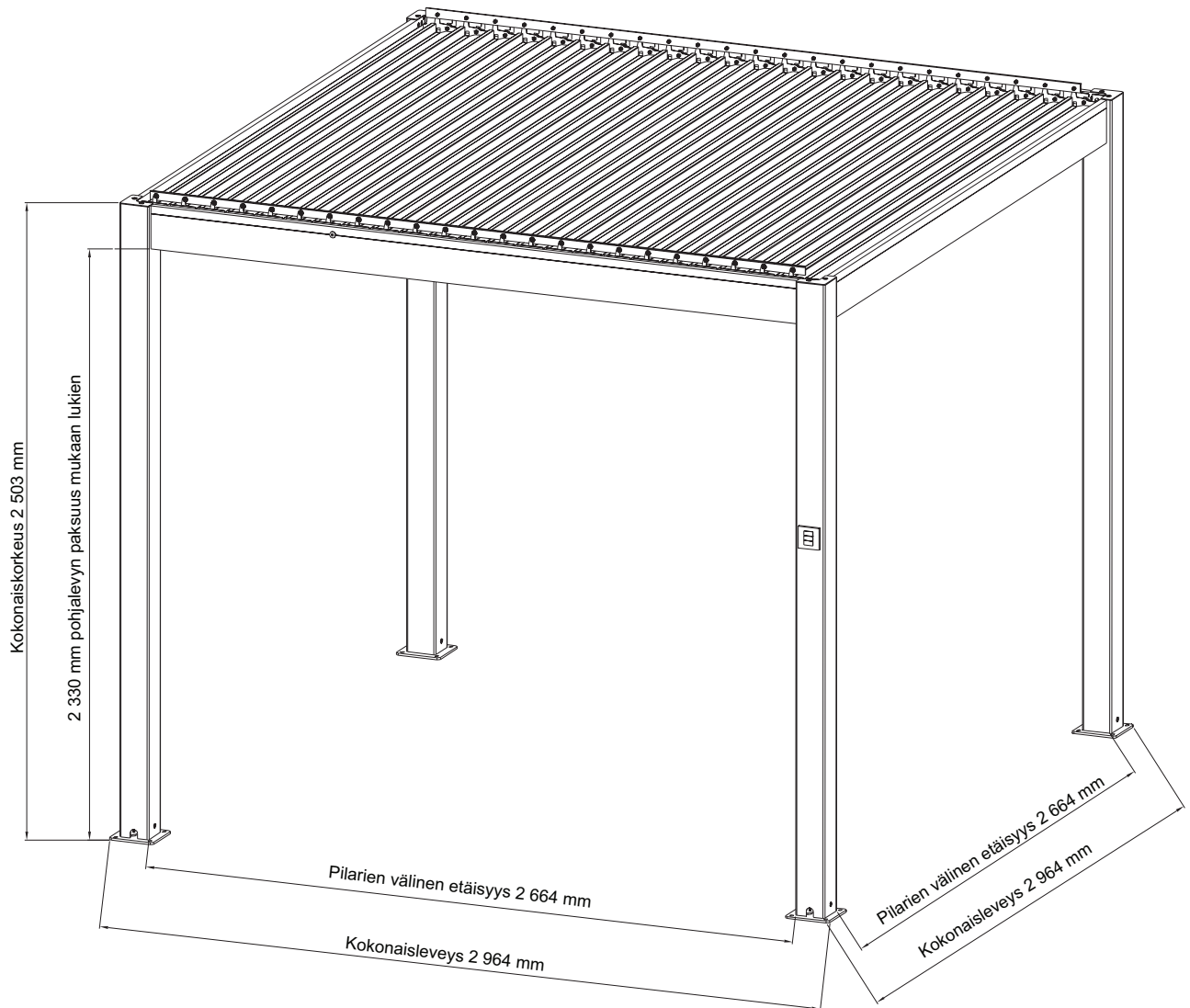


# Käyttöohjeet

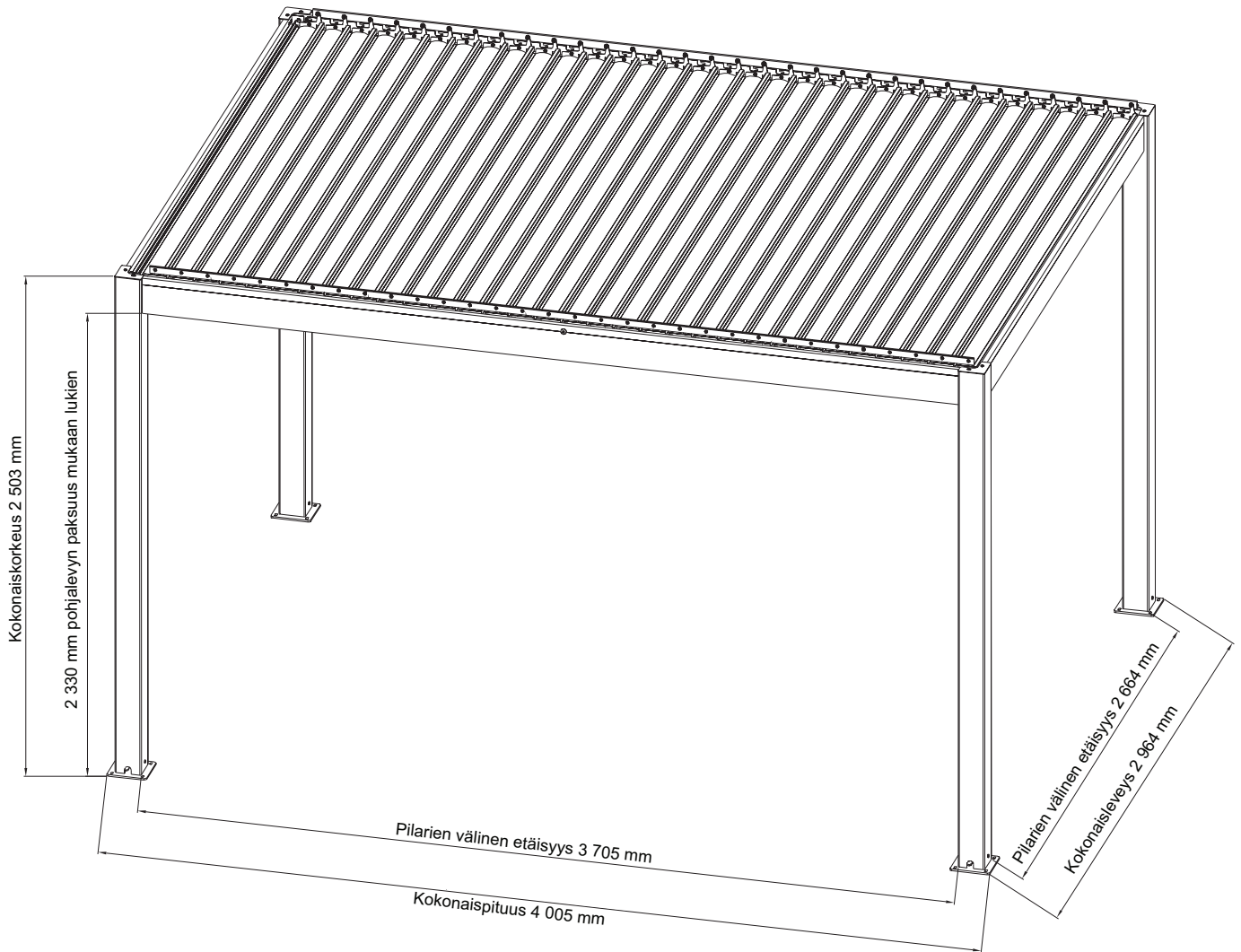
Hanso Pergola, moottoroitu

Koko: 300x300 / 300x400 cm

Koko: 300x300 cm



# Koko: 300x400 cm



## Sisältö

Työkalut ja työvoima.....	3
Osaluettelot .....	4
Tuotekuvaus .....	6
Tärkeitä turvallisuusohjeita .....	6
Asennus ja käyttö .....	7
Moottorin asennus.....	17
Purkaminen .....	19
Säilytys .....	19
Hävittäminen.....	19



**Huomio: Lue tämä käyttöohje huolellisesti ja kokonaan ennen asennusta ja käyttöä. Säilytä tämä käyttöohje myöhempää käyttöä varten.**

Hyvä asiakas,

Onnittelut ja kiitos siitä, että päätit ostaa Starry Pergolan. Noudata asennusohjeita, jotta voit nauttia tuotteesta pitkään ja jotta sen käyttö on turvallista.

Ennen kuin aloitat asentamisen ja käytön, suosittelemme, että tutustut tuotteeseen. Varmista, että kaikki alla olevissa pakkausluetteloissa luetellut osat on toimitettu ja ehjiä. Jos huomaat, että osia puuttuu tai ne ovat vaurioituneet, älä asenna pergolaa vaan ota välittömästi yhteyttä meihin. Älä aloita kokoonpanoa, jos osia puuttuu tai ne ovat viallisia.

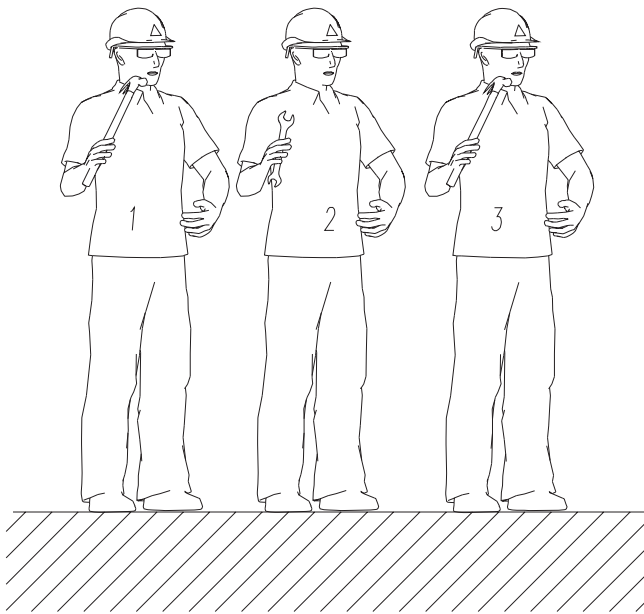
## Työkalut ja työvoima


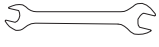
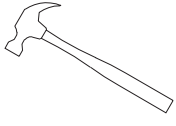
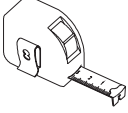


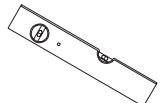
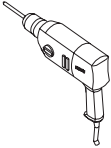
Suositus: 2–3 henkilöä

Työkalut:





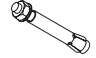

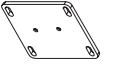








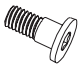
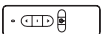






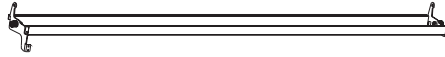

- |               |                                  |               |
|---------------|----------------------------------|---------------|
| 1. Tikkaat    | 2. M10/13 kiintoavain (sisältyy) | 3. Kumivasara |
| 4. Mittanauha | 5. Kuusiokoloavain (sisältyy)    | 6. Kynä       |
| 7. Vesivaaka  | 8. Sähköpora                     |               |

# Osaluettelot







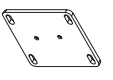





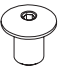


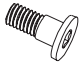








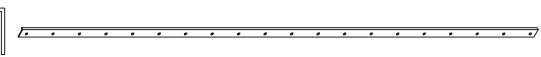


 >1.5m x 2 13mm	 M <sup>10</sup> / <sub>13</sub>	
	 100mm	
		

## KOKO: 300 X 300 CM, OSALUETTELO

①	 x 8	⑨	 x 1	(A)	 x 1
②	 x 2	⑩	 x 16	(B)	 x 1
③	 x 4	⑪	 x 4	(C)	 x 2
④	 x 4	⑫	 x 8	(D1)	 x 2
⑤	 x 2	⑬	 x 1	(D2)	 x 2
⑥	 x 46	⑭	 x 1	(E)	 x 2
⑦	 x 46			(F)	 x 2
⑧	 x 46			(G)	 x 21
				(H)	 x 1
				(I)	 x 1
				(J)	 x 2

## KOKO: 300 X 400 CM, OSALUETTELO

①	 x 8	⑨	 x 1	(A)	 x 1
②	 x 2	⑩	 x 16	(B)	 x 1
③	 x 4	⑪	 x 4	(C)	 x 2
④	 x 4	⑫	 x 8	(D1)	 x 2
⑤	 x 2	⑬	 x 1	(D2)	 x 2
⑥	 x 64	⑭	 x 1	(E)	 x 2
⑦	 x 64			(F)	 x 2
⑧	 x 64			(G)	 x 30
				(H)	 x 1
				(I)	 x 1
				(J)	 x 2

### Tarvikkeet ja muut osat:

①	M8x20 uppokantaruuvi	②	Niveltappi
③	Pohjalevy	④	Kansi
⑤	M10 ruuvitulppa	⑥	M8x22,4 kuusiokolopultti
⑦	Muovinen aluslevy	⑧	Lukkomutteri
⑨	Täydellinen moottorisarja ja moottorin kannake	⑩	M8x100 ankkuripultti
⑪	Kourukiinnike	⑫	M8x20 litteä latakantaruuvi
⑬	40-32 sovitin	⑭	Kaukosäädin

### Osaluettelo, alumiiniprofiilit:

(A)	Palkki, jossa on moottorin merkintä ja urat	(B)	Palkki, jossa on urat
(C)	Palkki	(D1)	Tolppa ja tolppakiinnike
(D2)	Tolppa ja tolppakiinnike	(E)	Kouru
(F)	Kouru	(G)	Tavallinen säleikköosa
(H)	Keskimmäinen säleikköosa	(I)	Ajosäleikköosa
(J)	Ohjaustanko		

## Tuotekuvaus

Ota kaikki irti pihastasi pergolan avulla. Rentoudu ja nauti ulkoilmasta pysyen samalla suojassa auringolta. Pinnoitettu alumiinirunkoinen pergola sopii täydellisesti puutarhan, terassin, sisäpihan ja uima-altaan varjostamiseen.

## Tärkeitä turvallisuusohjeita

**Varoitus: Sinun ja muiden henkilöiden turvallisuuden vuoksi on tärkeää noudattaa alla olevia ohjeita ja varoituksia.**

### Symbolien kuvaus



Tämä varoituskolmio korostaa vaaroja, jotka voivat johtaa kuolemaan tai vakaviin vammoihin tai osia, jotka ovat tärkeitä pergolan toiminnan kannalta.



Tämä merkki korostaa tärkeitä huomautuksia.

### Turvallisuusohjeet



**Pergolan asentaminen edellyttää teknistä osaamista.**

Älä asenna pergolaa itse, vaan ota yhteyttä ammattilaiseen, jos

- ◆ et ole varma, voidaanko pergola asentaa valitsemaasi asennuspaikkaan
- ◆ et ymmärrä käyttöohjetta tai sen osia
- ◆ sinulla ei ole tarvittavia työkaluja
- ◆ sinulla ei ole tarvittavaa teknistä osaamista.



**Pergolan siirtämiseen ja asentamiseen tarvitaan vähintään kolme tervettä aikuista,** sillä tuote on suuri ja painava. Älä yritä asentaa pergolaa yksin. Jos pergola kaatuu, se voi aiheuttaa vakavia vammoja ja vahinkoja! Ota yhteyttä valtuutettuun asennusliikkeeseen.



**Älä asenna pergolaa, jos sen osia on vaurioitunut tai niitä puuttuu.** Ota yhteys jälleenmyyjään.



**Pidä lapset ja lemmikkieläimet poissa työskentelyalueelta kokoamisen ja säätämisen aikana.**



**Tämä tuote ja sen kiinnitysosat soveltuvat asennettavaksi ainoastaan tavalliselle sementtilattialle tai vakaalle tiilimuuraukselle. Jos sementtilattiassa tai tiilimuurauksessa on halkeamia, ota yhteyttä ammattilaiseen.**



**Tuotteen suunnittelua tai rakennetta ei saa muuttaa** ilman valmistajan tai valtuutetun edustajan lupaa.



Varmista, että kätesi ovat puhtaat kokoonpanon aikana, muuten saatat liata rungon.



**Pergolan päälle ei saa kiivetä. Pergolaan ei saa ripustaa mitään.**

Poista maalipintaa suojaava kalvo asennuksen jälkeen.

Tämä rakenne ei ole tarkoitettu asennettavaksi kiinteästi, eikä takuu kata vahinkoja, jotka aiheutuvat äärimmäisistä sääolosuhteista, kuten rankkasateesta, kovasta tuulesta tai jos se altistuu lämmittimen tai grillin aiheuttamalla kuumuudelle.

Tätä tuotetta koottaessa ja käytettäessä on aina noudatettava turvaohjeita henkilövahinkojen ja laitevaurioiden riskin vähentämiseksi. Lue kaikki ohjeet ennen kokoamista ja käyttöä. Älä koskaan jätä lapsia ilman valvontaa tämän pergolan ympärille tai alle. Älä yritä koota tai käyttää pergolaa kohtalaisessa tai kovassa tuulessa. **Pidä pergolan säleikkö auki** ja kiinnitä se kovan tuulen tai äärimmäisten sääolosuhteiden aikana pergolan vaurioitumisen tai henkilövahinkojen välttämiseksi.





## Asennus ja käyttö

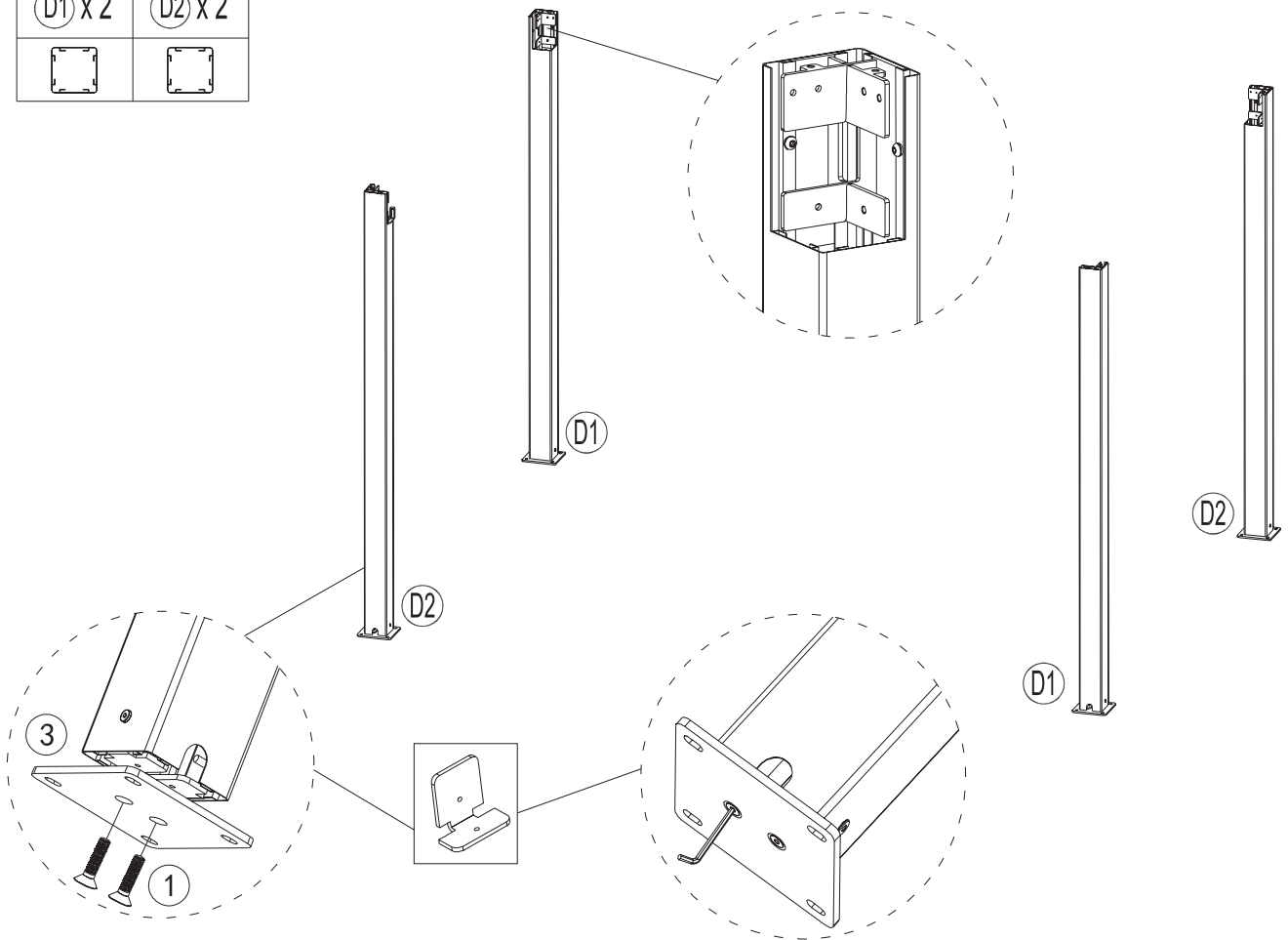
### Vaihe 1

Kiinnitä pohjalevyt ③ x4 pylväiden (D1 x2, D2 x2) pohjaan. Käytä pultteja ① x8 sekä kuusiokoloavainta tai ruuvinväännintä

Pylväät D1 ja D2 asennetaan pystyyn kuvan mukaisesti.




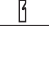
Varmista, että kaikki pylväät ovat samalla vaakatasolla.

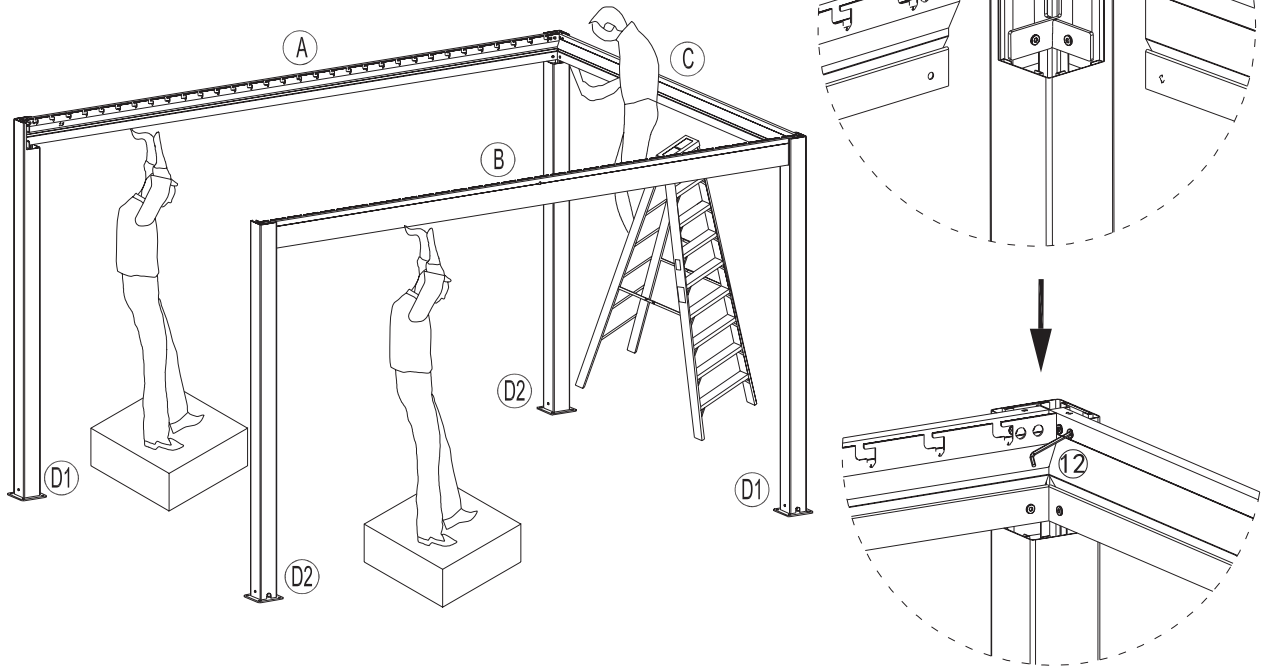
① x 8	③ x 4
	
D1 x 2	D2 x 2
	



## Vaihe 2

Kiinnitä pylväs (A) X1 (B) x1 ja (C) c1, käytä pultteja ⑫ kiinnittämiseen.



⑫	
(A) x1	
(B) x1	
(C) x1	

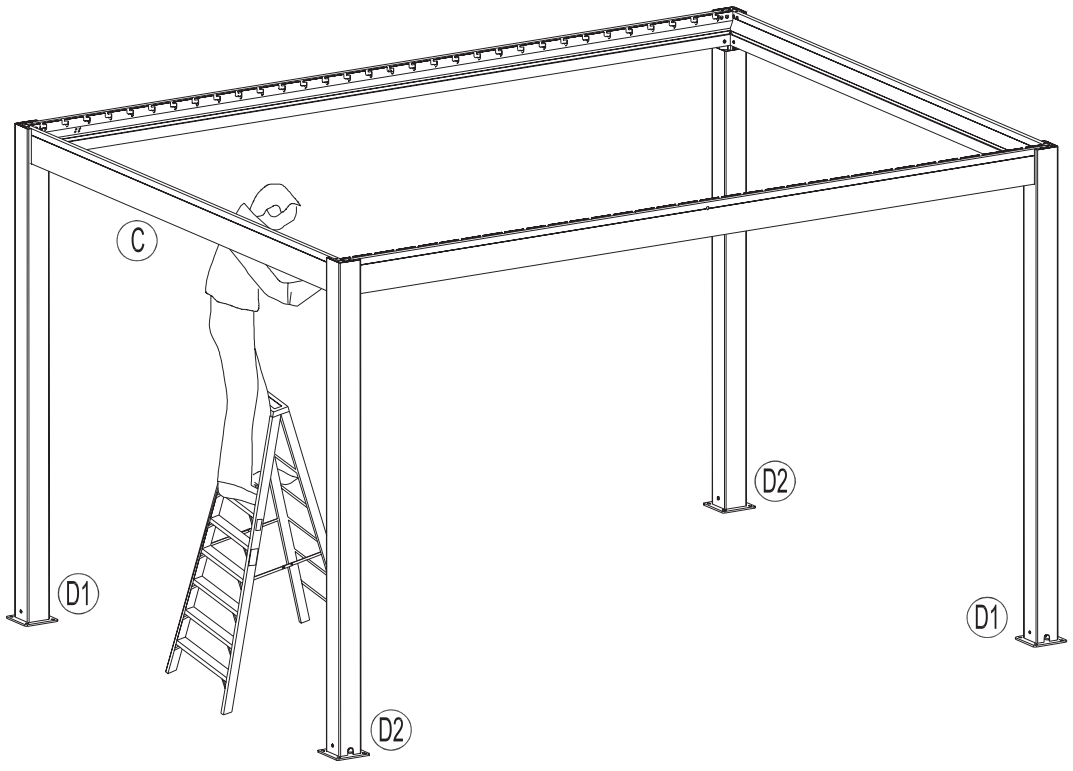




### Vaihe 3



Kiinnitä pylväs (C) x1, käytä pultteja ⑫ kiinnittämiseen.

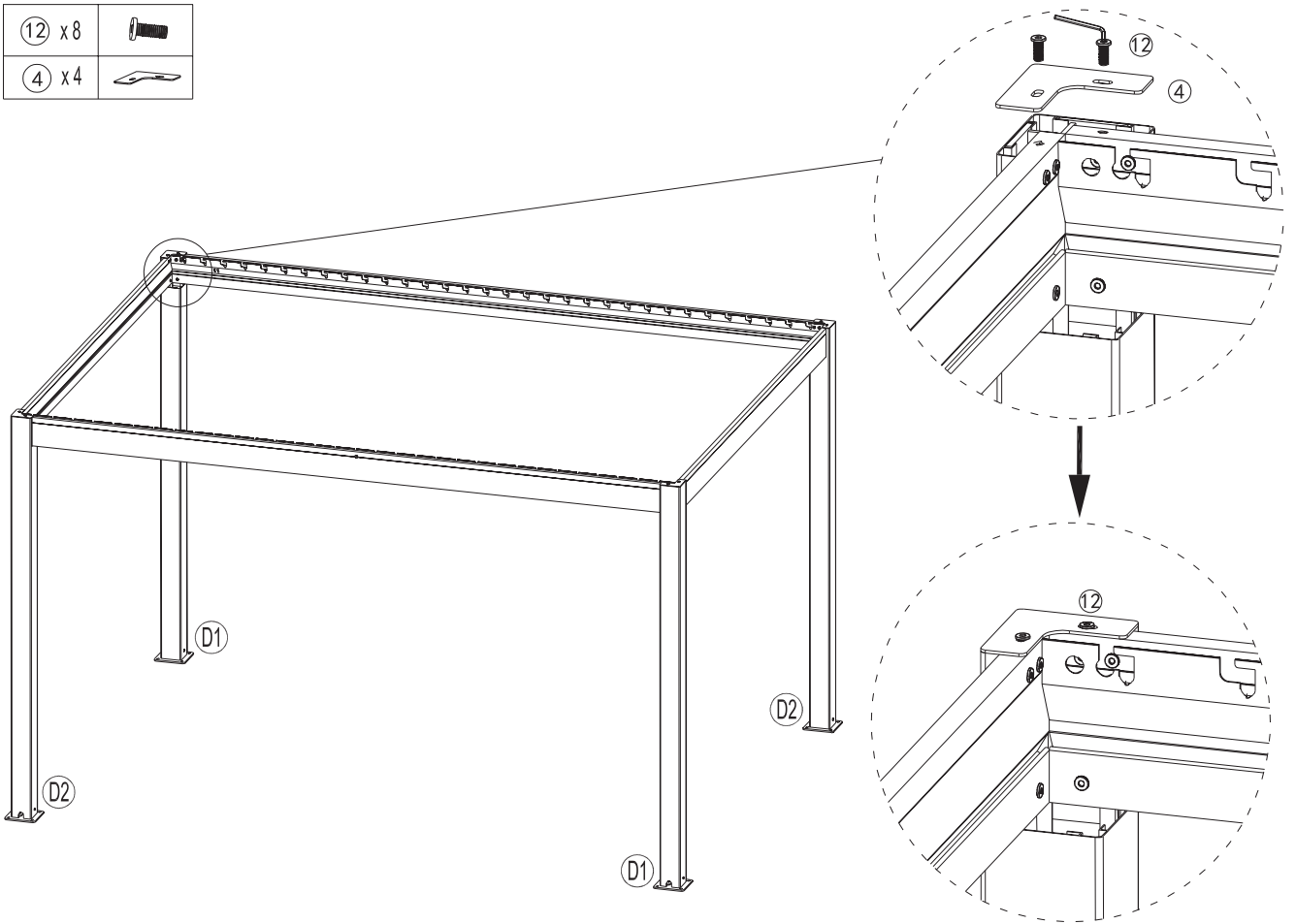
⑫	
C x1	



#### Vaihe 4


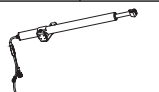
Kiinnitä kannet ④ x4, käytä pultteja ⑫ x8 kiinnittämiseen

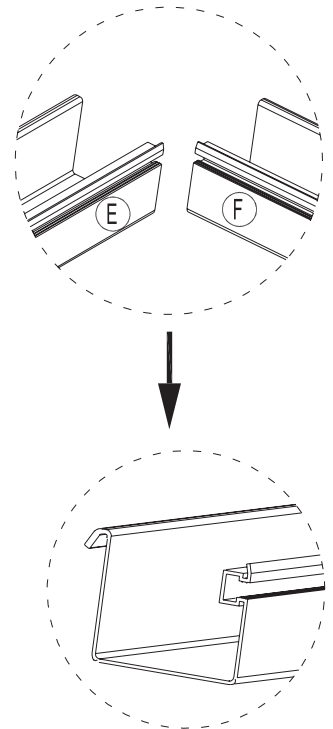
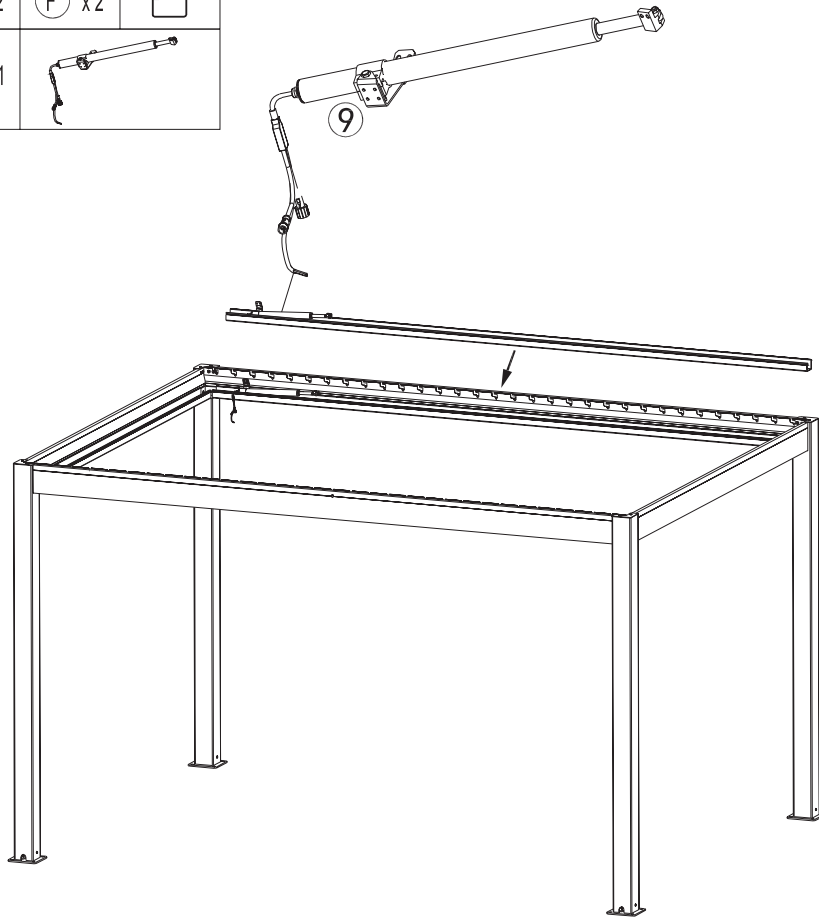
⑫ x 8	
④ x 4	



## Vaihe 5

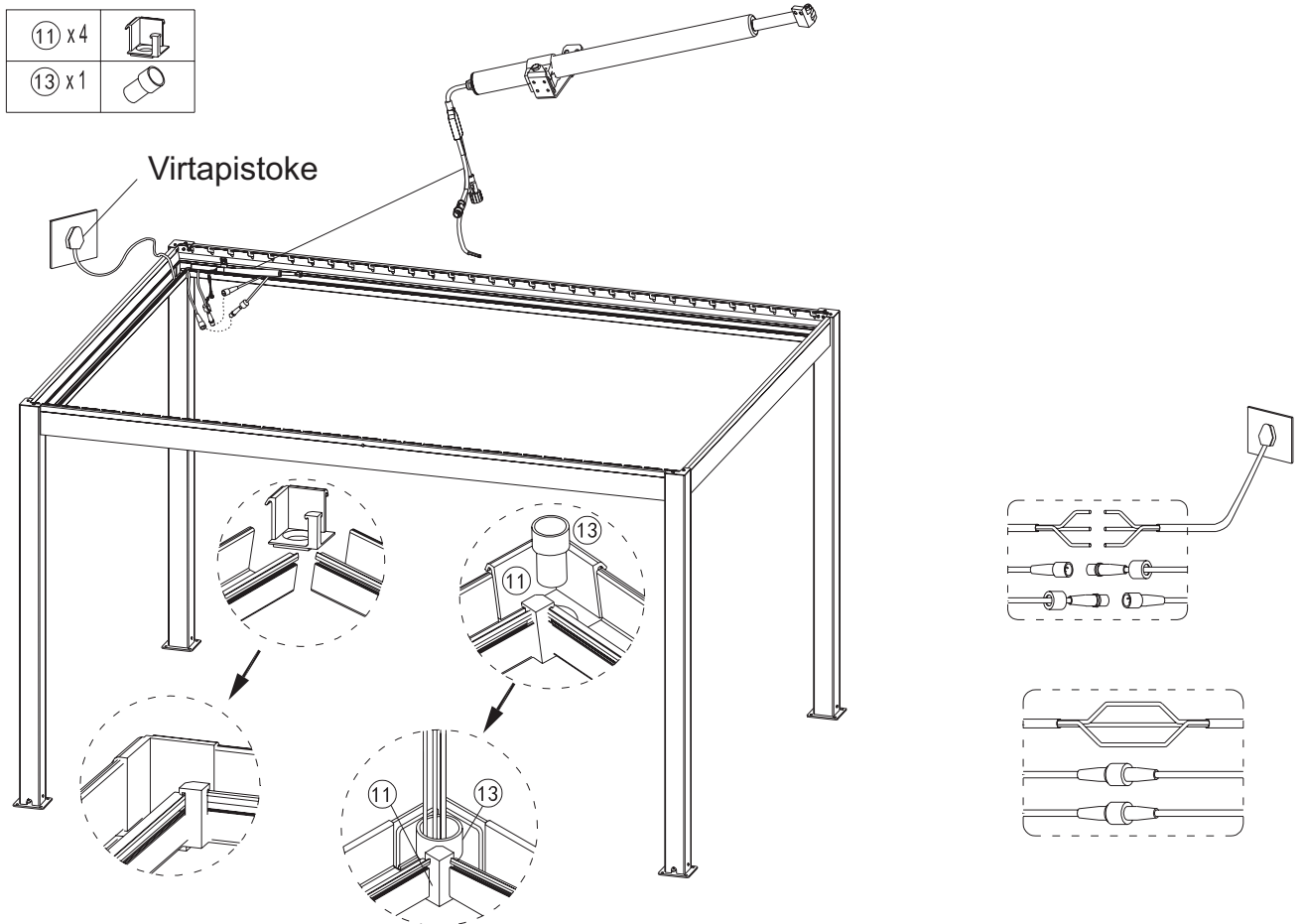
Kiinnitä kaikki neljä kourua ((E) x2 ja (F) x2) ripustamalla ne pylväiden (A), (B) ja (C) sisäpuolelle. Aseta moottori ⑨ osaan (F) kuvan mukaisesti.

ⓔ x2	ⓕ x2	
⑨ x1		



## Vaihe 6

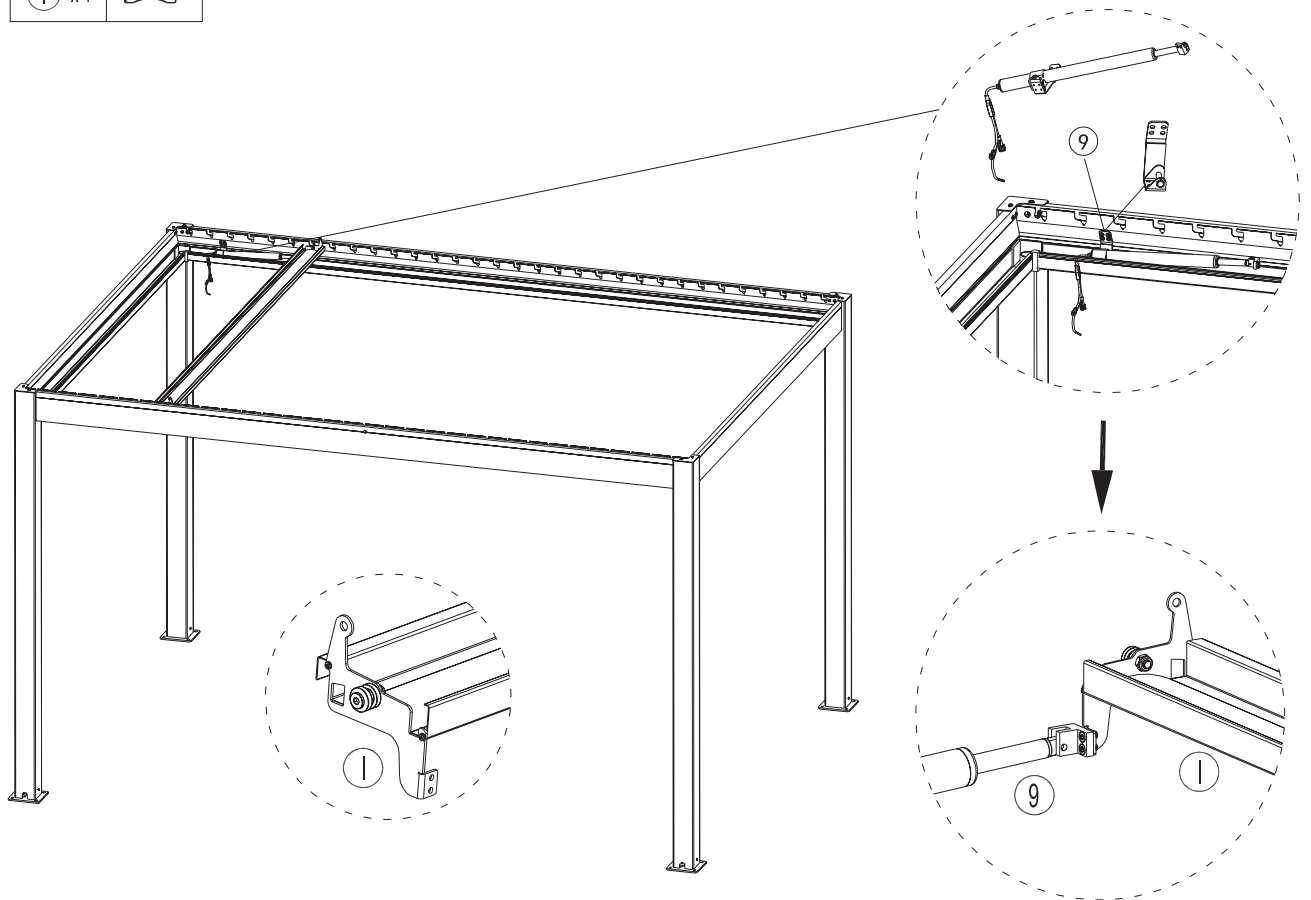
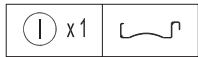
Kiinnitä kourukiinnikkeet ⑪ x4 ja 40-32 sovitin ⑬ x1. Kytke LED-valaistuksen (DC 24 V – DC 24 V) ja moottorin (DC 24 V – DC 24 V) naaras- ja urosliittimet ja kytke virtajohto pistorasiaan.



## Vaihe 7

Kiinnitä moottori ⑨ x1 alla olevan kuvan mukaisesti.

Aseta ajosäleikkö (I) pylväiden (A) ja (B) 7. aukon tasalle.



## Vaihe 8

Etsi pylväiden (A) ja (B) keskellä olevat reiät.


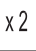
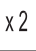
Aseta keskimäinen säleikköosa (H) 12. aukkoon (300x300 cm malli).

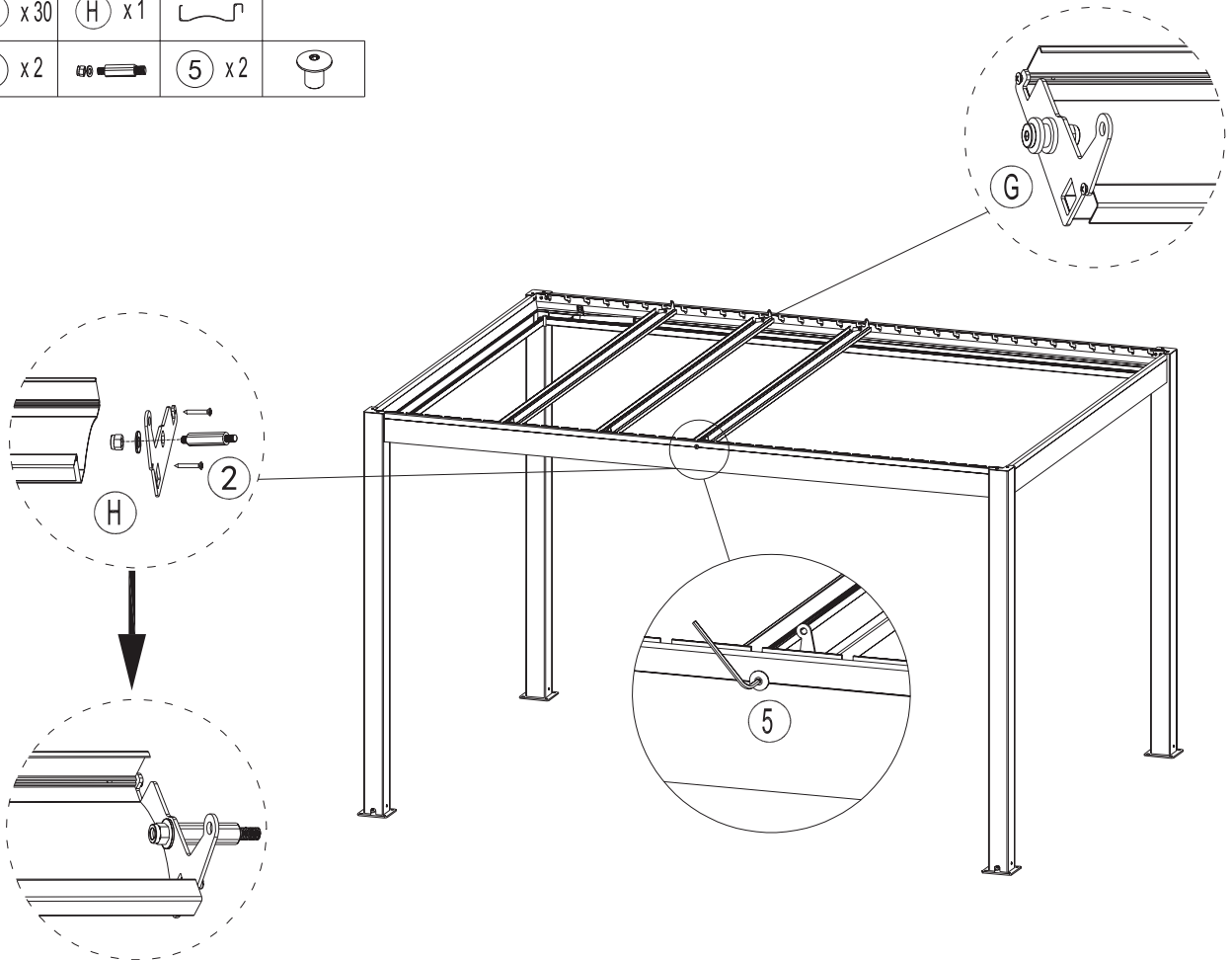
Aseta keskimäinen säleikköosa (H) 16. aukkoon (300x400 cm malli).

Kiinnitä säleikkö paikalleen M10-muttereilla ⑤ X2

Aseta ajosäleikköosa (I) linjaan pylväiden (A) ja (B) 7. reiän kanssa.

Kiinnitä tavalliset säleikköosat (G) X21 mallille 300x300 cm ja (G) X30 mallille 300x400 cm jäljellä oleviin aukkoihin.

⑥ x 30	④ x 1		
② x 2		⑤ x 2	



## Vaihe 9

Kiinnitä (J) x2 (litteä L-muotoinen alumiiniprofili).





Joka toiseen säleikköön tarvitaan yksi.

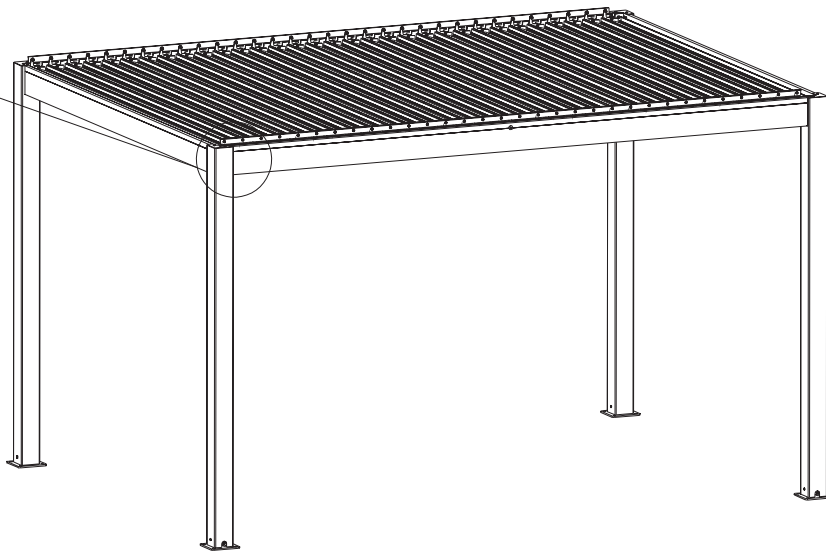
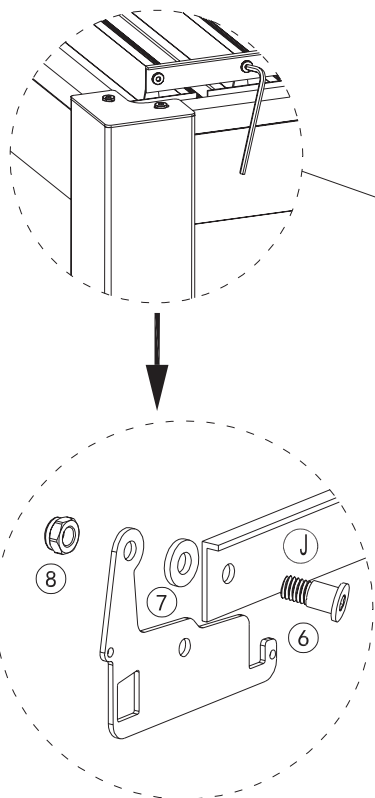
\*Käytä pultteja ⑥ x46, muovisia aluslevyjä ⑦ x46 ja muttereita ⑧ x46 kiristämiseen (300x300 cm).

Käytä pultteja ⑥ x64, muovisia aluslevyjä ⑦ x64 ja muttereita ⑧ x64 kiristämiseen (300x400 cm).

Kiinnitä säleiköt molemmista päistä.

**HUOMAA:** Älä kiristä liikaa. Liiallinen kiristäminen estää säleikköjä liikkumasta.

⑥ x 64	⑦ x 64	⑧ x 64	J x 2
			



## Vaihe 10

Merkitse kuhunkin pylvääseen reiät ankkuripultteja ⑩ x4 varten.

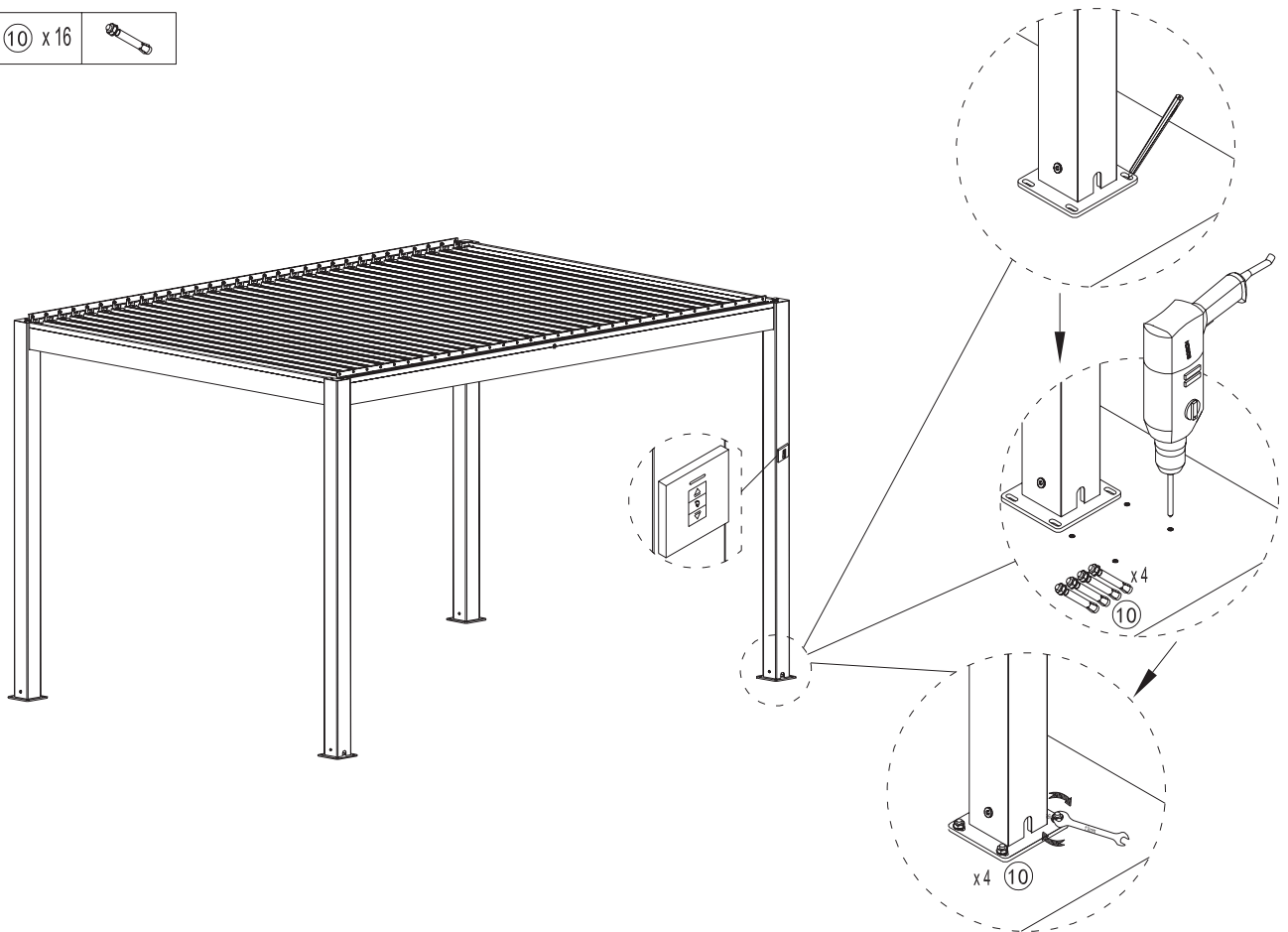
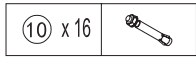
Huomaa, että reiän koko on 12 mm.

Aseta pultit paikoilleen. Käytä tarvittaessa iskuporaa.

Aseta pylväät pulttien päälle.

Kiristä mutterit.

Varmista asennuksen jälkeen, että jäljelle jäänyt muovi on poistettu ja että kaikissa kulmissa ja kouruissa on käytetty silikonin tiivistettä.

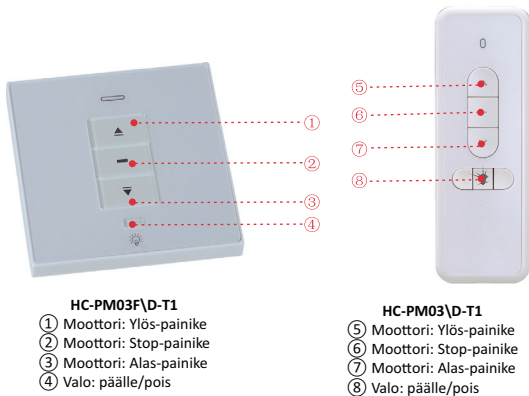


**VAROITUS:** Varmista, että säleikkö on auki kohtalaisen tai voimakkaan tuulen aikana.



# Moottorin asennus

## Käyttöohjeet kaukosäätimelle, jossa on valonsäätö



### 1. Toiminta ja ominaisuudet

- 86 x 86 cm, kansainvälisen asennusstandardin mukaisesti:
- Sähköinen rakenne on osittain sähköasentajan palosuoja vaatimusten mukainen.
- Teollisuusluokan mikropiiriä käytetään parantamaan tuotteen laatua ja luotettavuutta.
- Laitteessa on iskunkestävä virtarele.
- Komponenteissa on kosteudelta suojaava käsittely.
- Virtalähteessä on suojaus, ja virta katkaistaan viiden minuutin kuluttua.
- Sitä käytetään erilaisten lähettimien ja putkimoottoreiden kanssa.

### 2. Tuotteen parametrit

Tuotteen nimi	Kaukosäädin, jossa on valonsäätö
Tuotemalli	HC-PM03F\D-T1
Vastaanotto-/lähetystaajuus	433,92 MHz
Käyttölämpötila	-20...+85 °C
Vastaanottoherkkyys	-110 dBm
Sallittu lähettimien lukumäärä	< 8 kpl

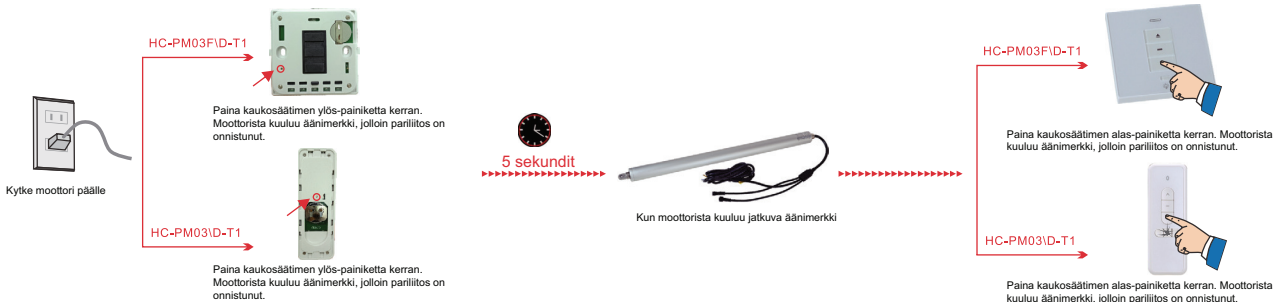
Tuotteen nimi	Kaukosäädin, jossa on valonsäätö
Tuotemalli	HC-PM03\D-T1
Vastaanotto-/lähetystaajuus	433,92 MHz
Käyttölämpötila	-20...+85 °C
Vastaanottoherkkyys	-110 dBm
Sallittu lähettimien lukumäärä	< 8 kpl

### 3. Käyttöohjeet

#### A. Pariliitos



#### B. Pariliitoksen poistaminen



## Purkaminen

Noudata alla olevia ohjeita purkaaksesi pergolan.

**Huomio! Tähän vaiheeseen tarvitaan vähintään kaksi henkilöä.**

- ◆ Pidä pergolan säleiköt auki ennen kuin aloitat purkamisen. Sido pergolan säleiköt yhteen, jotta vältät niiden tahattoman avautumisen. Tämä saattaa aiheuttaa vahinkoja. Voit käyttää suojanauhaa, joka oli pakkauksessa alun perin.
- ◆ Noudata asennusohjeita käänteisessä järjestyksessä purkaaksesi pergolan.
- ◆ Varmista, että seinään poratut reiät tiivistetään ammattimaisesti.
- ◆ **Huomio! Turvallisuusohjeita on noudatettava myös purkamisen aikana.**

## Säilytys

Kun et käytä pergolaa pidempään aikaan, on suositeltavaa ottaa pergola pois kiinnikkeistään ja laittaa se säilöön.

- ◆ Varmista, että runko on täysin kuiva ennen varastointia.
- ◆ Säilytä pergola kuivassa ja turvallisessa paikassa, johon lapset eivät pääse käsiksi.

## Hävittäminen

Älä hävitä pergolaa muiden kotitalousjätteiden mukana. Jotta jätteiden väärästä hävittämisestä ei aiheutuisi haittaa ympäristölle ja ihmisten terveydelle, kierrätä tuote vastuullisesti ja edistä materiaalivarojen kestävä uudelleenkäyttöä. Voit kierrättää käytetyn laitteen käyttämällä palautus- ja keräysjärjestelmiä tai ottamalla yhteyttä jälleenmyyjään. He voivat toimittaa tuotteen ympäristöystävälliseen kierrätykseen. Hävitä pakkausmateriaalit paikallisten ohjeiden mukaisesti.