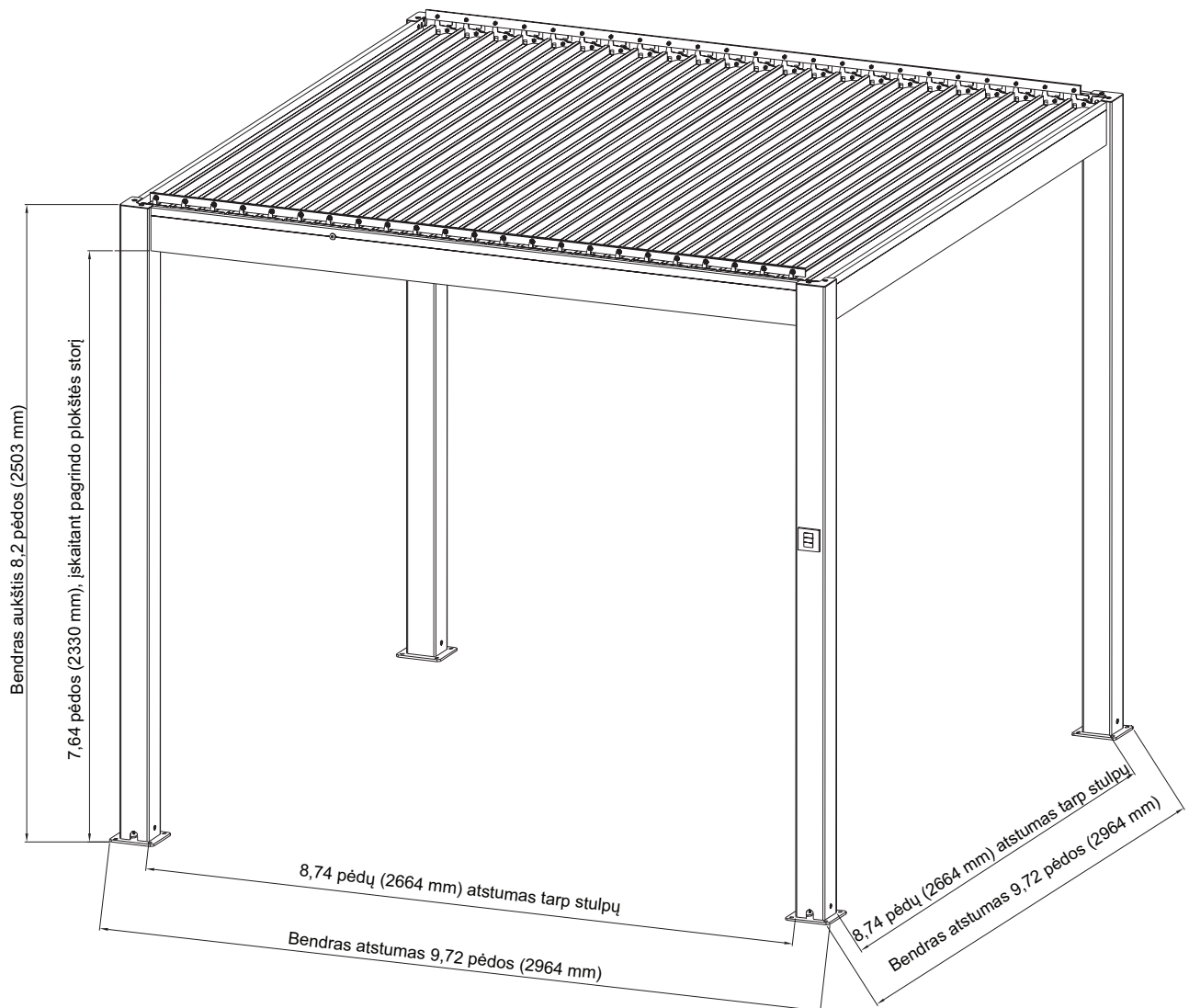


Naudotojo instrukcijos

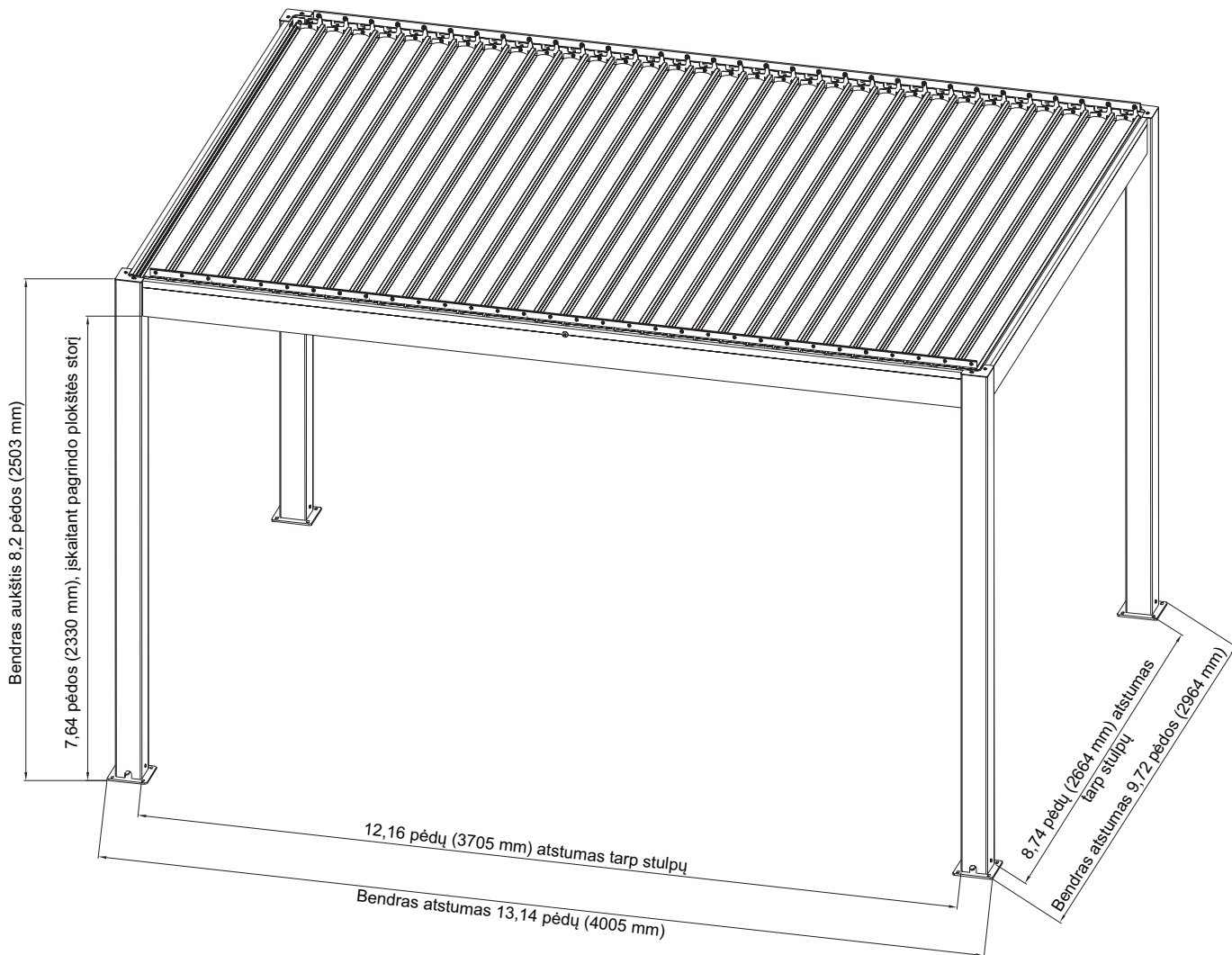
Variklinė pavėsinė „Hanso“

Dydis: 10' x 10' / 10' x 13' (300 x 300 / 300 x 400 cm)

Dydis: 10' x 10' (300 x 300 cm)



Dydis: 10' x 13' (300 x 400 cm)



Turinys

Įrankiai ir darbo jėga	3
Dalių sąrašas	4
Produkto aprašymas	6
Svarbios saugos instrukcijos	6
Montavimas ir naudojimas	7
Variklio sąranka	17
Išmontavimas	18
Sandėliavimas	18
Šalinimas	18



DĖMESIO: prieš montuodami ir naudodami gaminį, atidžiai perskaitykite šį naudotojo vadovą ir neišmeskite jo.

Gerbiamasis pirkėju,

dėkojame, kad iš mūsų įmonės nusipirkote pavėsinę „Starry“. Tam, kad pavėsinė tarnautų ilgai ir siekiant užtikrinti Jūsų pačių bei kitų asmenų saugumą, prašome vadovautis surinkimo instrukcijomis.

Prieš surinkdami ir naudodami pavėsinę, rekomenduojame susipažinti su gaminiu. Įsitinkite, kad buvo pristatytos nepažeistos žemiau nurodytos dalys. Jeigu matote, kad pristatytos ne visos dalys arba dalys yra pažeistos, nedelsiant susisieki su mumis. Nerinkite pavėsinės, jeigu trūksta jos sudedamųjų dalių arba jos turi defektų.

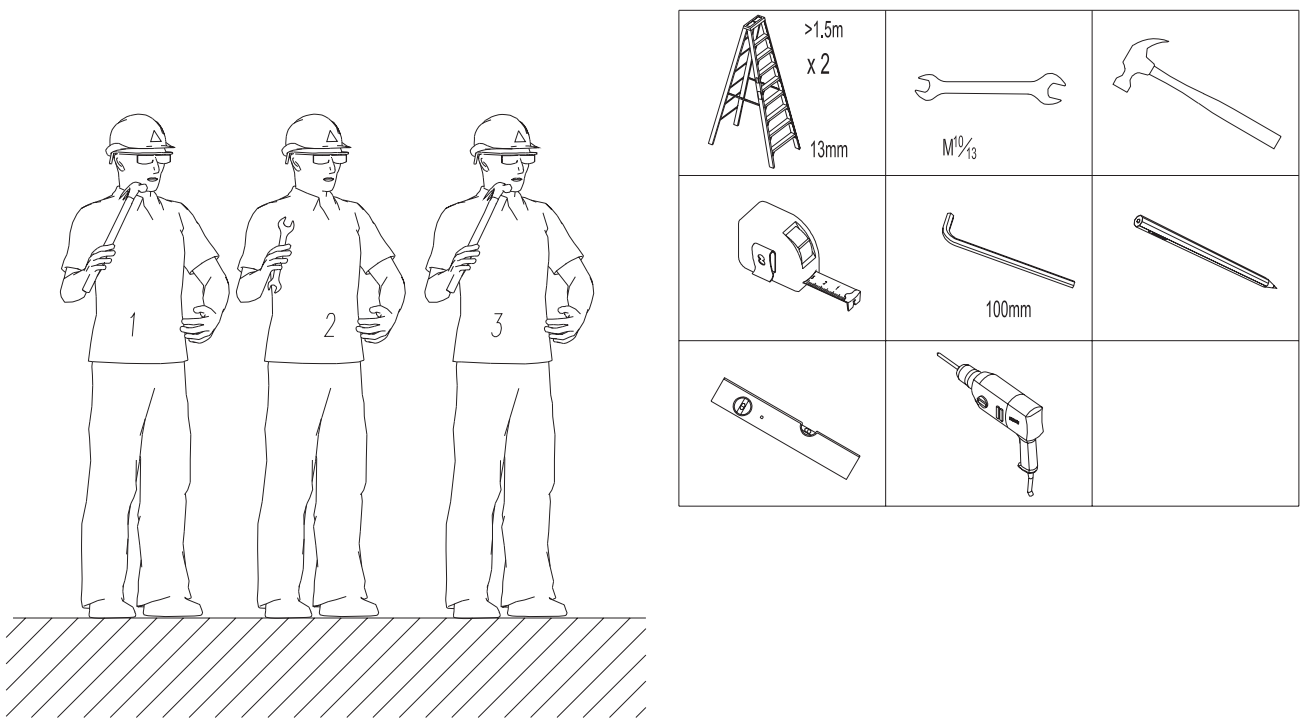
Įrankiai ir darbo jėga

Rekomenduojama: 2 ar 3 žmonės.





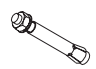

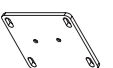





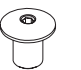


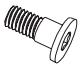







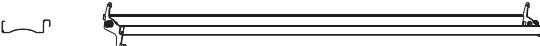

Papildomi įrankiai:

- | | | |
|--------------------|--|----------------------|
| 1. Kopėčios | 2. M10/13 atviragalis veržliaraktis, komplekte yra | 3. Guminis plaktukas |
| 4. Matavimo juosta | 5. Šešiakampis veržliaraktis, komplekte yra | 6. Pieštukas |
| 7. Gulsčiukas | 8. Elektrinis grąžtas | |







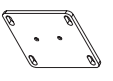





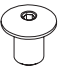


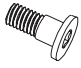








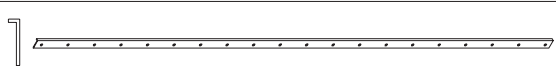
Dalių sąrašas



DYDIS: 10' x 10' (300 x 300 cm)

①	 x 8	⑨	 x 1	(A)	 x 1
②	 x 2	⑩	 x 16	(B)	 x 1
③	 x 4	⑪	 x 4	(C)	 x 2
④	 x 4	⑫	 x 8	(D1)	 x 2
⑤	 x 2	⑬	 x 1	(D2)	 x 2
⑥	 x 46	⑭	 x 1	(E)	 x 2
⑦	 x 46			(F)	 x 2
⑧	 x 46			(G)	 x 21
				(H)	 x 1
				(I)	 x 1
				(J)	 x 2

DYDIS: 10' x 13' (300 x 400 cm)

①	 x 8	⑨	 x 1	(A)	 x 1
②	 x 2	⑩	 x 16	(B)	 x 1
③	 x 4	⑪	 x 4	(C)	 x 2
④	 x 4	⑫	 x 8	(D1)	 x 2
⑤	 x 2	⑬	 x 1	(D2)	 x 2
⑥	 x 64	⑭	 x 1	(E)	 x 2
⑦	 x 64			(F)	 x 2
⑧	 x 64			(G)	 x 30
				(H)	 x 1
				(I)	 x 1
				(J)	 x 2

Techninė įranga ir kitos dalys

①	M8x20 Platintuvo varžtas	②	Sutvirtinamasis ašinis kaištis
③	Pagrindo plokštė	④	Tiesus dangtis
⑤	M10 varžto galvutė	⑥	M8x22,4 šešiakampis varžtas
⑦	Plastmasinis skyriklis	⑧	Užfiksuojančioji veržlė
⑨	Pilnas variklio komplektas su laikikliu	⑩	M8x100 plėtimosi varžtas
⑪	Stoglatakio jungtis	⑫	M8x20 plokščios galvutės varžtas
⑬	40 prie 32 jungtis	⑭	Nuotolinis valdiklis

Aluminio profilio dalių sąrašas

(A)	Sija su variklio kreiptuvu ir angomis	(B)	Sija su angomis
(C)	Sija	(D1)	Stulpas ir stulpo jungtis
(D2)	Stulpas ir stulpo jungtis	(E)	Stoglatakis
(F)	Stoglatakis	(G)	Bendrosios žaliuzės
(H)	Centrinės žaliuzės	(I)	Varančiosios žaliuzės
(J)	Valdymo strypas		

Produkto aprašymas

Pavėsinė išnaudokite gyvenamąjį lauko plotą. Atsipalaiduokite ir mėgaukitės gamta, saugodamiesi nuo saulės spindulių. Iš aliuminio rėmų pagaminta pavėsinė suteikia pavėsį sodui, terasai, kiemui ar baseinui.

Svarbios saugos instrukcijos

ĮSPĖJIMAS: norėdami užtikrinti savo ir kitų asmenų saugumą, vadovaukitės žemiau pateikiamomis instrukcijomis ir nurodymais.

Simbolių paaiškinimas



Šiuo įspėjančiuoju trikampiu atkreipiamas dėmesys į mirtį ar sunkius sužalojimus galintį sukelti pavojų arba svarbią pavėsinės funkcionavimui informaciją.



Šiuo ženklu nustatomos svarbios pastabos.

Saugos instrukcijos



Pavėsinės montavimui reikalingos techninės žinios.

Patys nemontuokite šios pavėsinės, bet susisiekite su profesionaliais darbuotojais, jeigu:

- ◆ neesate tikri, ar pavėsinę galima montuoti pasirinktoje vietoje;
- ◆ nesuprantate naudotojo instrukcijų arba kai kurių jo dalių;
- ◆ neturite reikiamų įrankių;
- ◆ neturite reikiamų technologinių žinių.



Pavėsinėi perkelti ir montuoti mažiausiai reikia trijų suaugusių žmonių. Gaminys yra didelis ir sunkus. Nebandykite vieni montuoti pavėsinės. Pavėsinėi nukritus, ji gali sukelti rimtus sužalojimus ir nuostolius! Susisiekite su įgaliotu montuotoju.



Nemontuokite pavėsinės, jeigu aptinkate pažeistas dalis arba matote, kad jų trūksta. Susisiekite su tiekėju.



Darbų metu, neleiskite arti būti vaikams ir gyvūnams.



Šį gaminį ir jį fiksuojančias dalis galima montuoti ant lygių cementinių grindų ar stabilaus plytų mūrinio. Jeigu cementinėse grindyse / plytų mūrinyje yra įtrūkimų, susisiekite su profesionalu.



Draudžiama keisti gaminio dizainą ir struktūrą neturint gamintojo arba įgalioto gamintojo padėjėjo sutikimo.



Prieš surinkdami gaminį, nusiplaukite rankas; priešingu atveju, galite įtepti rėmą.



Draudžiama lipti ant pavėsinės. Draudžiama kabinti daiktus ant pavėsinės.

Dažai buvo apsaugoti lakštine danga. Šią dangą būtina nuimti.

Ši struktūra nėra permanentinė. Garantija netaikoma žalai, kuri atsirado dėl ekstremalaus oro sąlygų, įskaitant, smarkų lietų, stiprų vėją arba nuo šildytuvų arba kepsninių sklindančios didelės šilumos sukeltai žalai.

Surenkant ir naudojant šį produktą, būtina vadovautis atsargumo priemonėmis, kad būtų sumažinta sužalojimo ir įrangos pažeidimo rizika. Prieš surinkdami ir naudodami įrenginį, prašome perskaityti visas instrukcijas. Niekada nepalikite vaikų vienu šalia pavėsinės. Nebandykite surinkti arba naudoti pavėsinės vidutiniško arba smarkaus vėjo greičio sąlygomis. **Visada pavėsinės žaliuzes palikite atidarytas** ir pritvirtinkite esant smarkiam vėjui arba ekstremalaus oro sąlygoms, kad išvengtumėte galimos žalos pavėsinėi arba asmens sužalojimo.

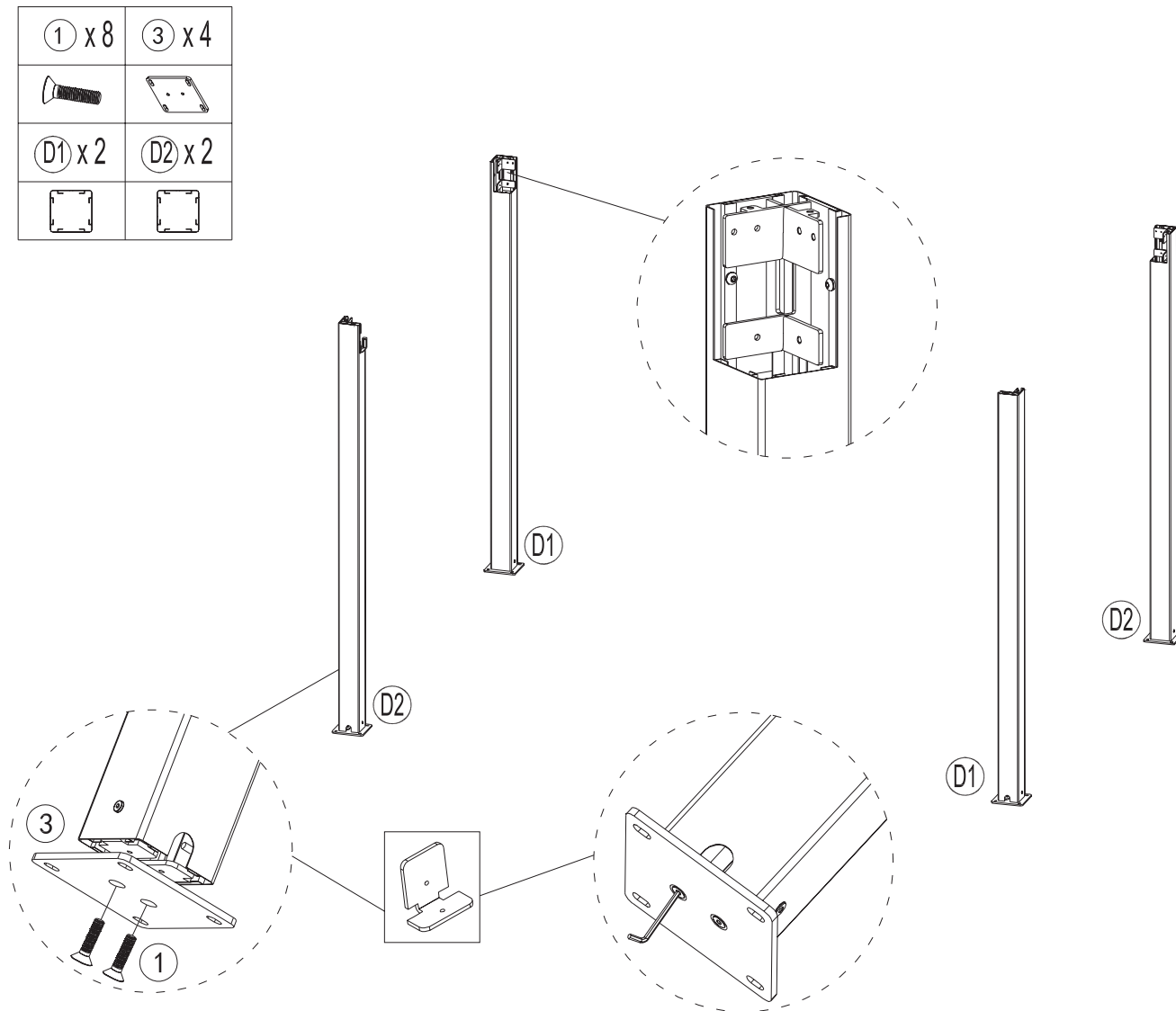
Montavimas ir naudojimas

1 etapas

Pagrindo plokštę ③ x4 pritvirtinkite prie apatinių stulpų ((D1) x2 ir (D2) x2). Šešiakampiu raktu arba elektriniu atsuktuvu priveržkite varžtus ① x8.

(D1) ir (D2) stulpai montuojami įstrižai kaip pavaizduota žemiau.

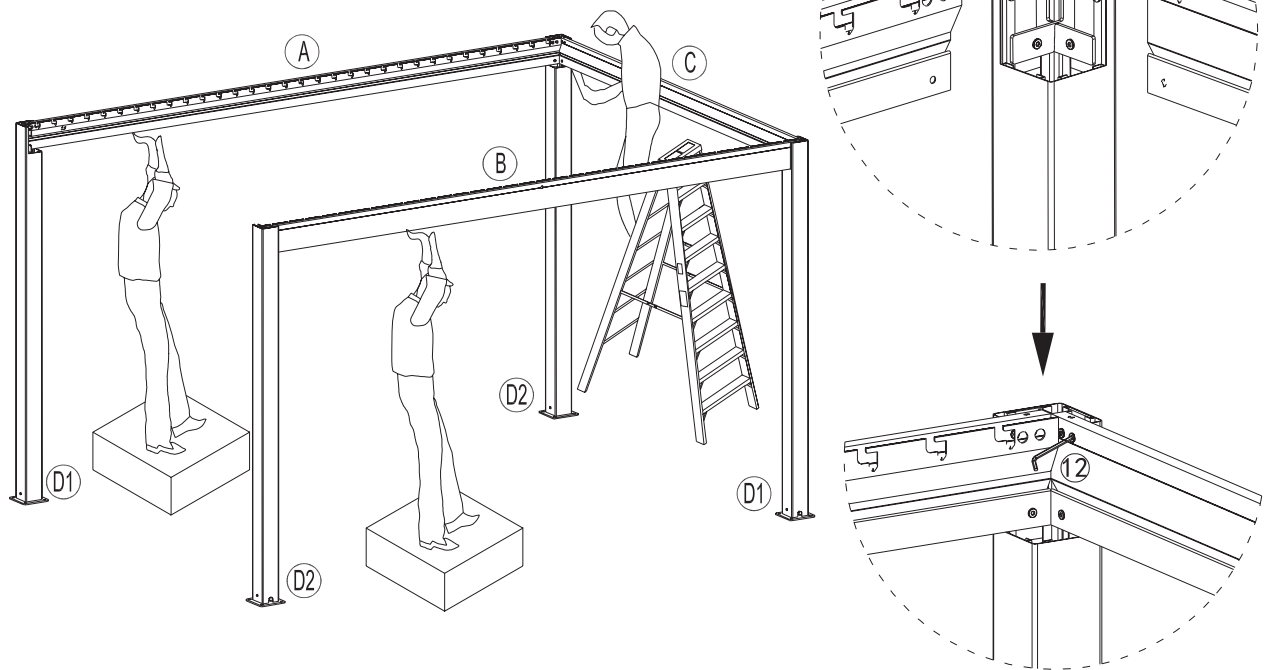
Įsitinkinkite, kad visi stulpai yra vienoje horizontalioje plokštumoje.



2 etapas



Pritvirtinkite sijas (A) x1, (B) x1 ir (C) x1. Jas priveržkite varžtais (12).

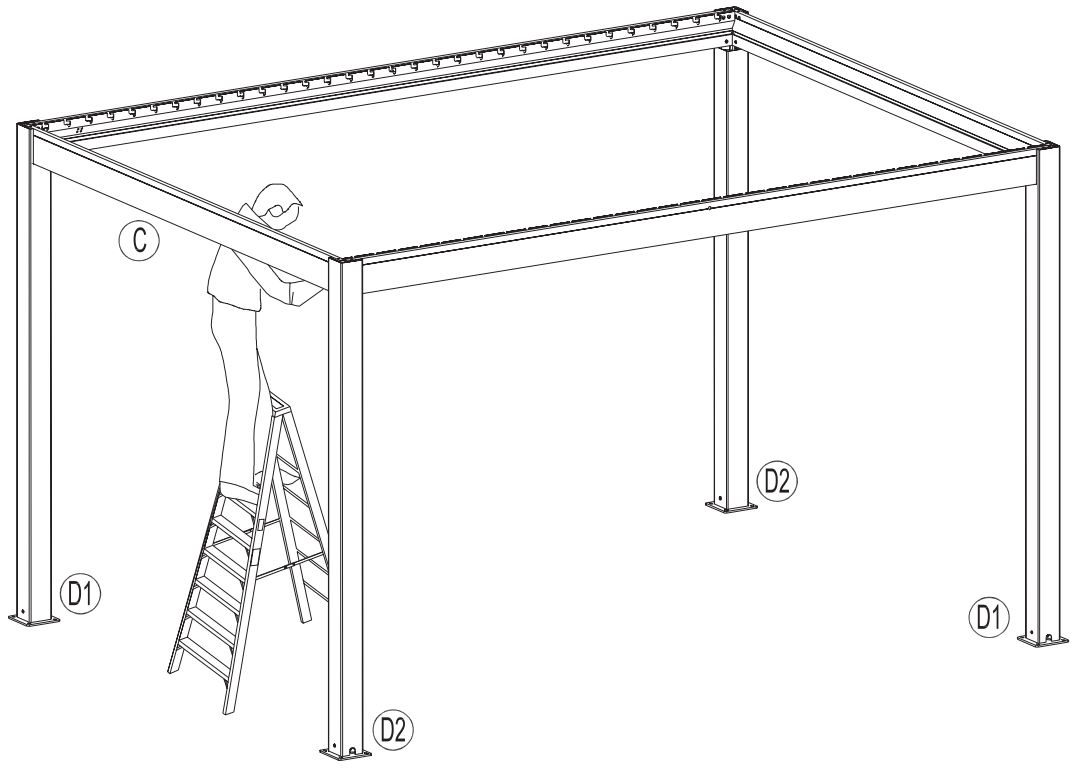
(12)	
(A) x1	
(B) x1	
(C) x1	



3 etapas



Pritvirtinkite siją (C) x1, priveržkite varžtais (12).

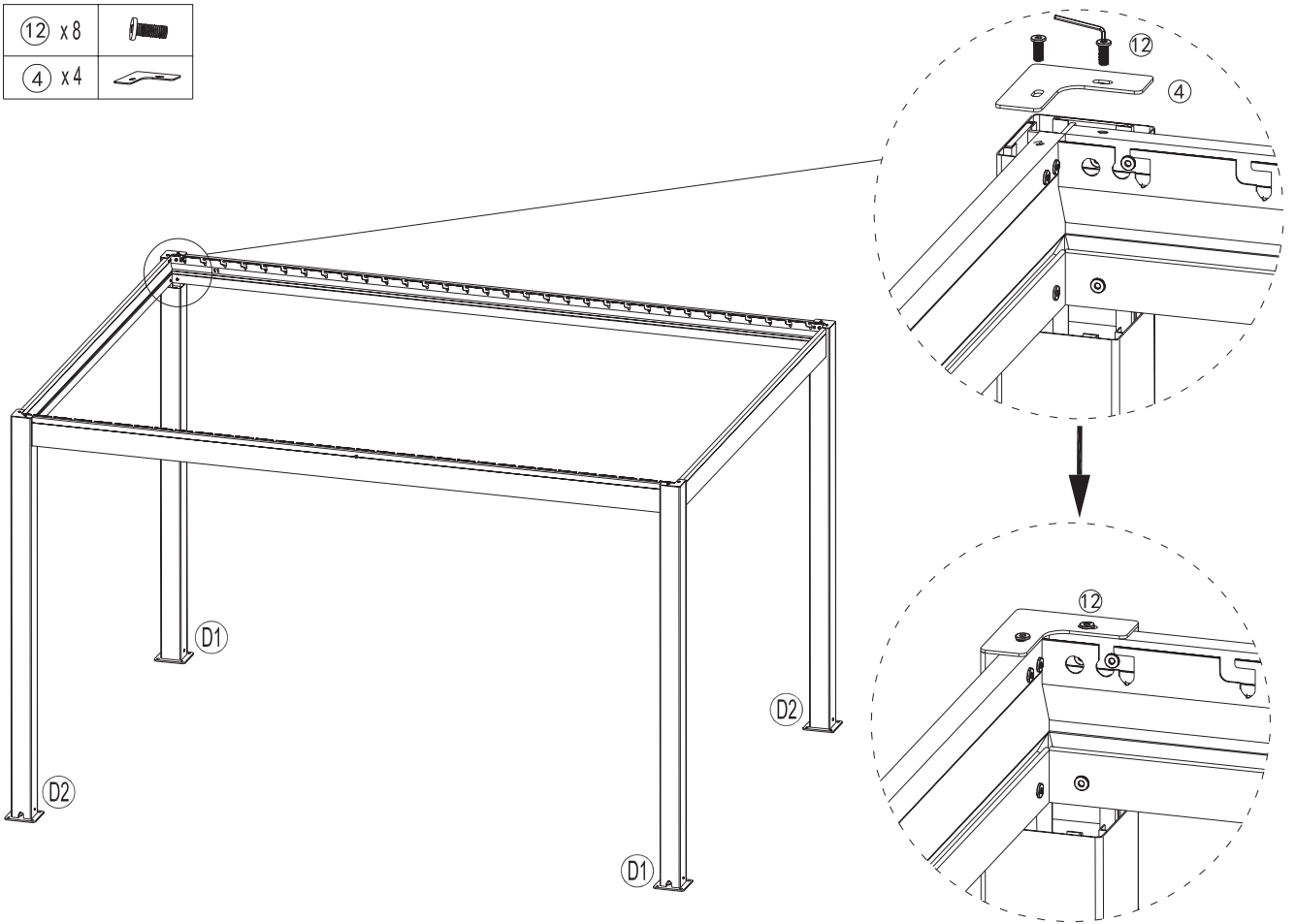
12	
C x1	



4 etapas


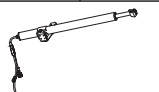
Pritvirtinkite tiesų dangtį ④ x4, priveržkite varžtais ⑫ x8.

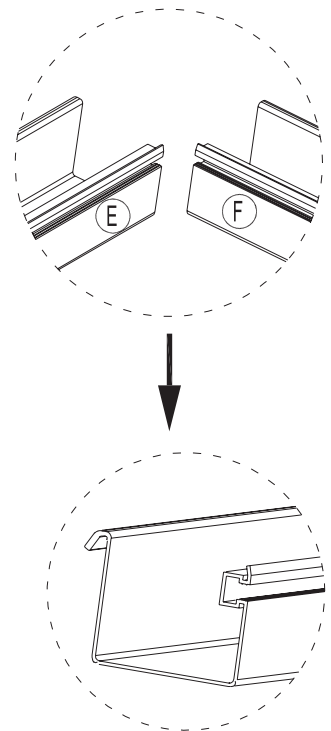
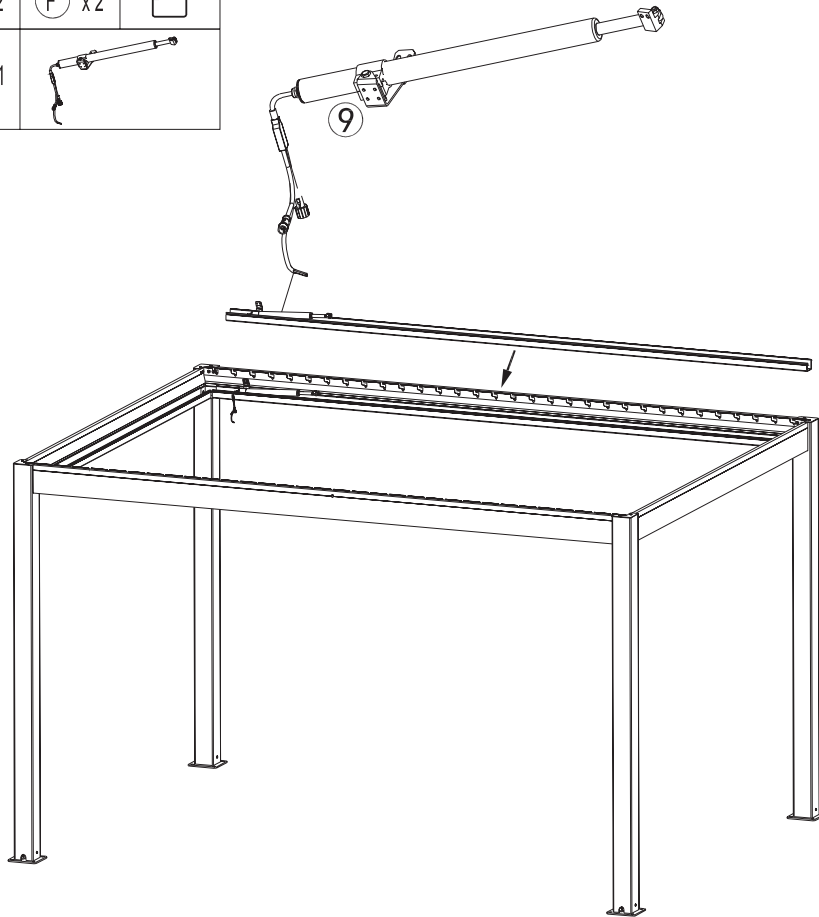
⑫ x 8	
④ x 4	



5 etapas

Pritvirtinkite visus keturis stoglatakčius ((E) x2 ir (F) x2), užkabindami ant (A), (B) ir (C) sijų. Variklį ⑨ patalpinkite į (F) kaip pavaizduota žemiau.

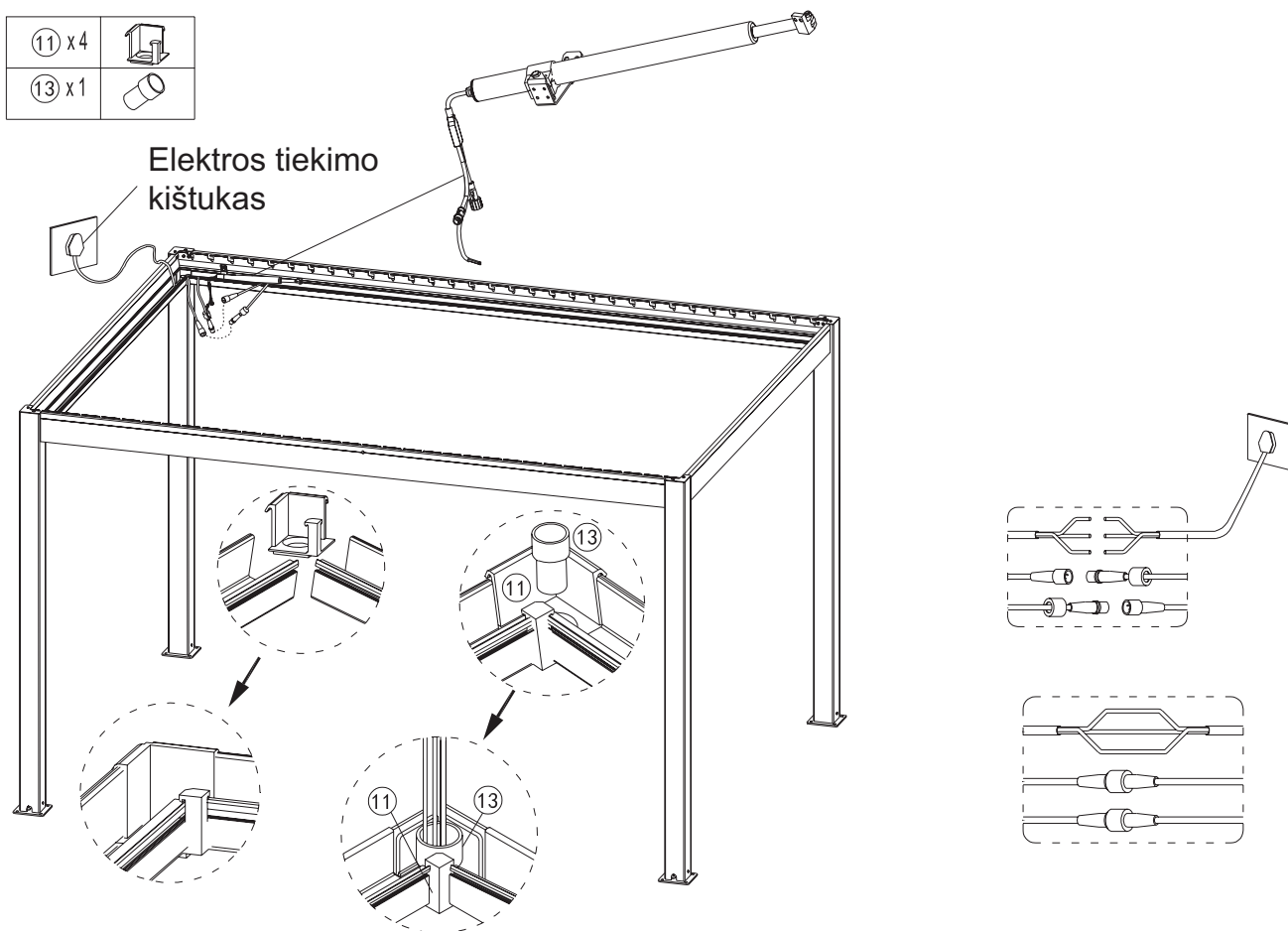
ⓔ x2	ⓕ x2	
⑨ x1		



6 etapas

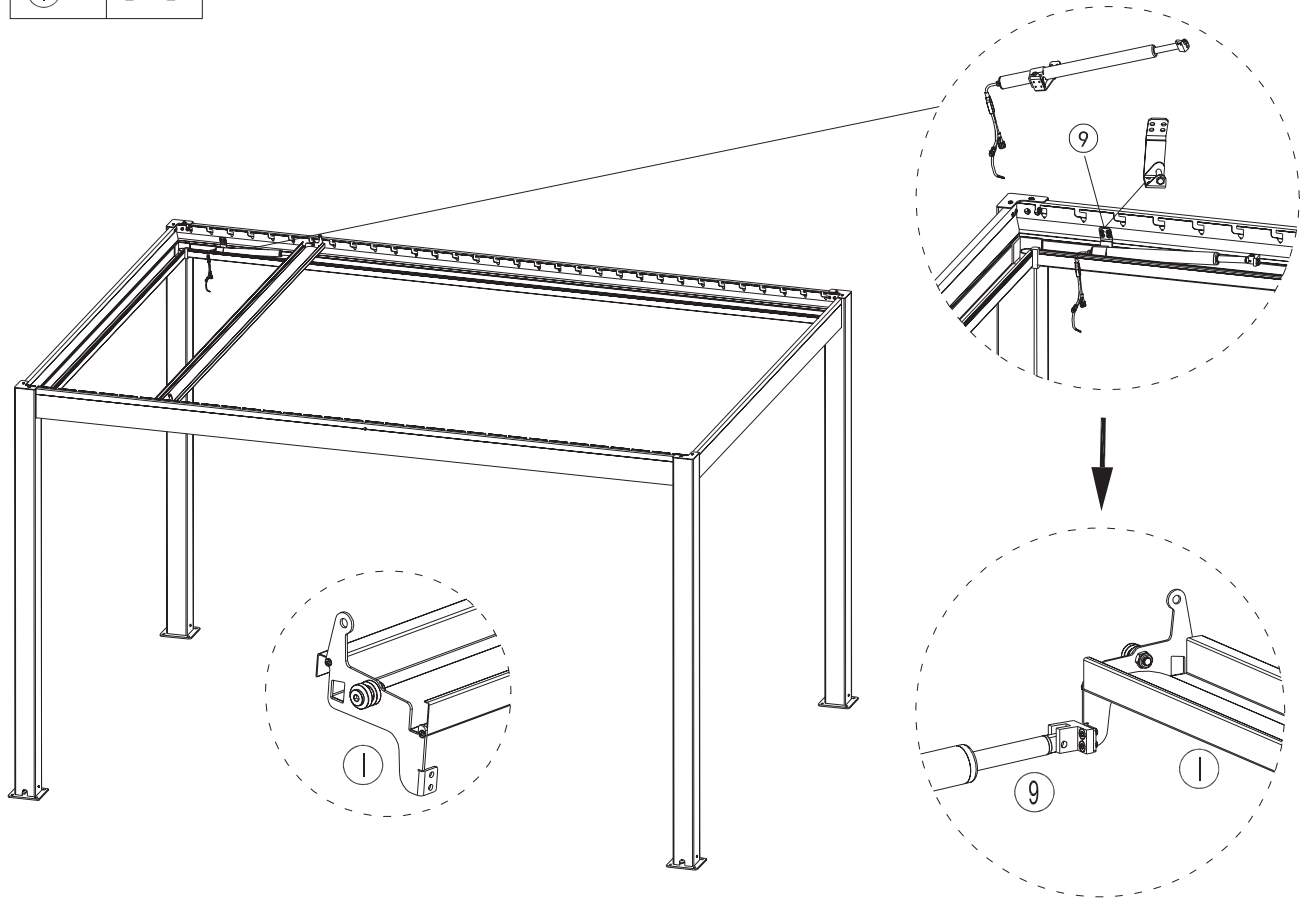
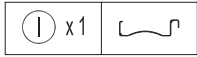
Pritvirtinkite stoglatakio jungtį ⑪ x4 prie 40 ant 32 jungties ⑬ x1. Pritvirtinkite LED apšvietimo (DC 24V prie DC 24V) ir variklio (DC 24V prie DC 24V) lizdinę bei kištukinę jungtį ir įkiškite elektros tiekimo kabelį į netoliese esantį lizdą.

⑪ x4	
⑬ x1	



7 etapas

Pritvirtinkite variklį ⑨ x1 kaip pavaizduota žemiau. Įstatykite varančiąsias žaliuzes (I) į sijų (A) ir (B) septintą ertmę.



8 etapas

Centrinėse sijose ((A) ir (B)) raskite ertmes.




Centrinės žaliuzės (H) įstatykite į dvyliką ertmę, sulygiuodami su 10' x 10' (300 x 300 cm) ertmėmis.

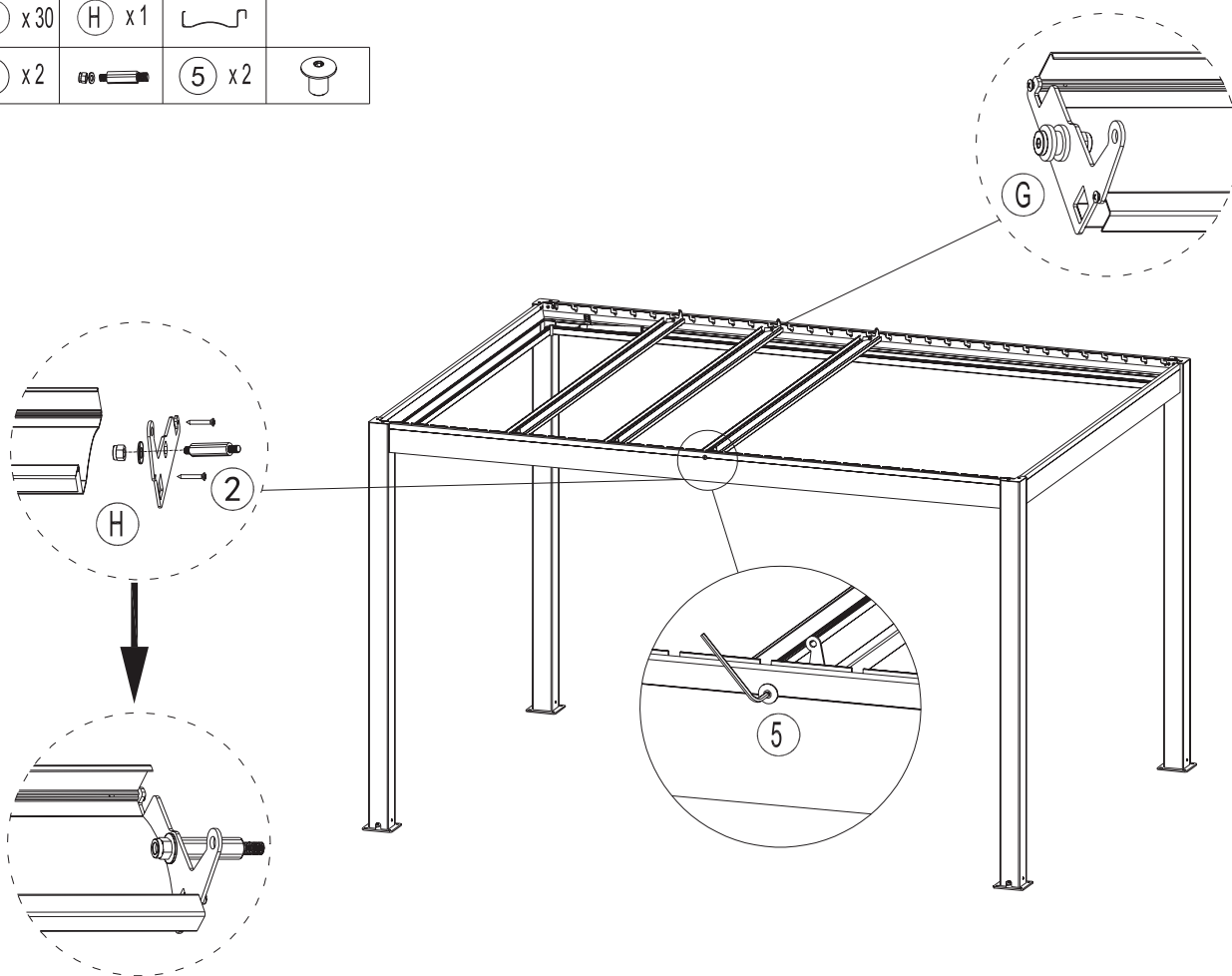
Centrinės žaliuzės (H) įstatykite į šešioliką ertmę, sulygiuodami su 10' x 13' (300 x 400 cm) ertmėmis.

M10 veržle ⑤ x2 priveržkite žaliuzes.

Varančiąsias žaliuzes (I) įstatykite į (A) ir (B) sijų septintą ertmę.

Į likusias sijų ertmes įstatykite bendrąsias žaliuzes (G) x21 10' x 10' (300 x 300 cm) ir (G) x30 10' x 13' (300 x 400 cm).

ⓐ x30	ⓗ x1		
ⓑ x2		⑤ x2	



9 etapas





Pritvirtinkite (J) x2 (L formos aliuminio profilį).

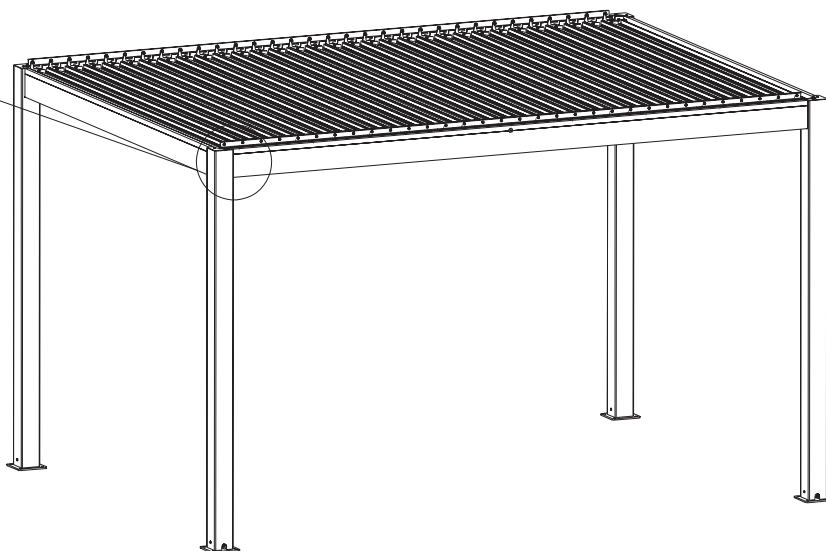
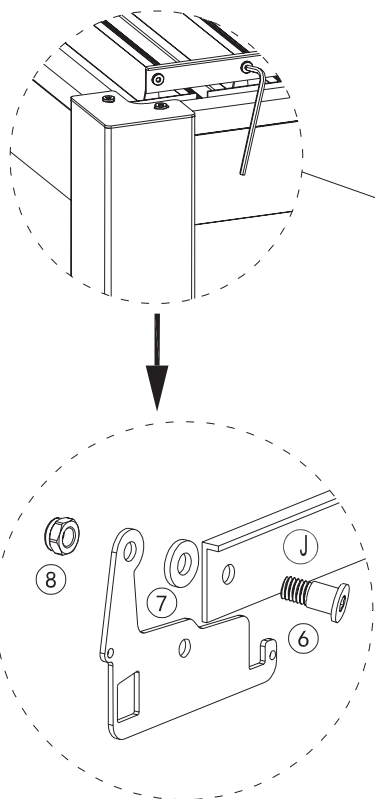
Jis būtinas kiekvienai juostai.

* Naudokite varžtą ⑥ x46, plastmasinį skyriklį ⑦ x46 ir veržlę ⑧ x46, kad užveržtumėte 10' x 10' (300 x 300 cm). Naudokite varžtą ⑥ x64, plastmasinį skyriklį ⑦ x64 ir veržlę ⑧ x64, kad užveržtumėte 10' x 13' (300 x 400 cm).

Žaliuzės pritvirtinkite iš kiekvienos pusės.

PASTABA: neperveržkite. Perveržtos žaliuzės nejuda.

⑥ x64	⑦ x64	⑧ x64	J x2
			



10 etapas

Kiekviename stulpe pažymėkite ertmės plėtimosi varžtui ⑩ x4.

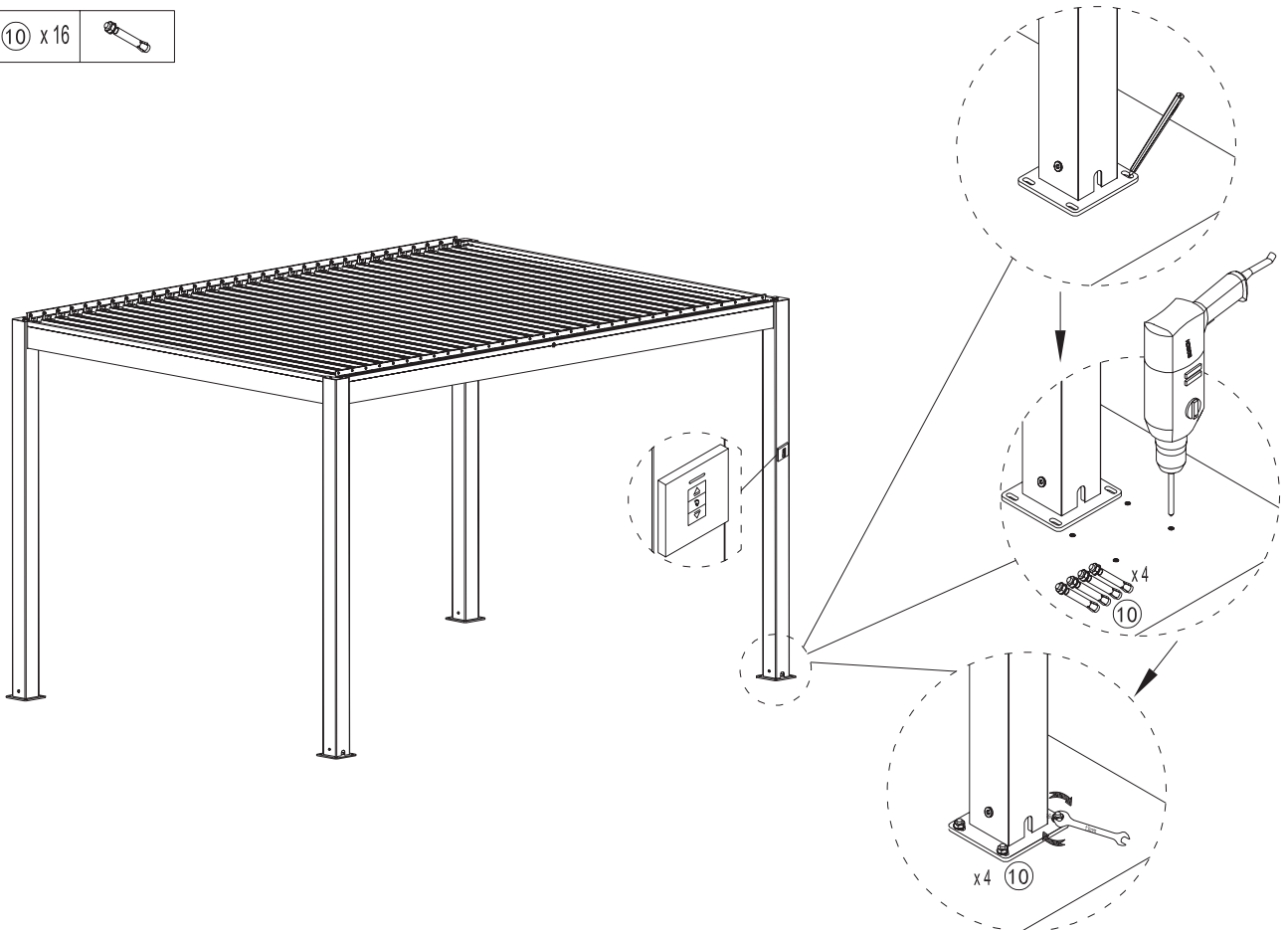
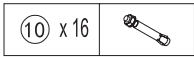
Gręžiamos ertmės dydis yra 12 mm.

Įdėkite varžtus. Jeigu būtina, naudokite plaktuką arba grąžtą.

Stulpus pastatykite ant varžtų.

Priveržkite veržles.

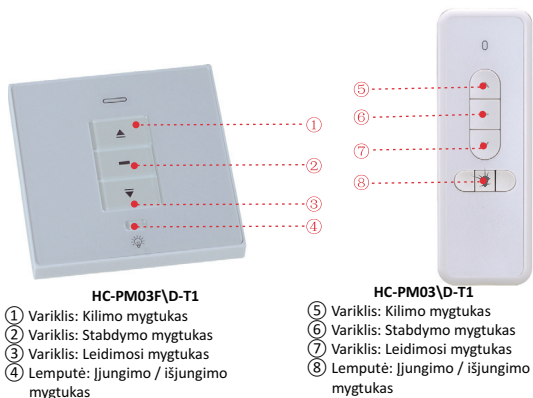
Baigę montuoti, įsitikinkite, kad pašalinote bet kokius plastiko likučius ir visuose kampuose bei stoglatakiuose užpurškėte silikono, kad vanduo neprasiskverbtų.



PASTABA: esant vidutiniškam arba smarkiam vėjui, atidarykite žaliuzes.

Variklio sąranka

Nuotolinio šviesos valdančio valdiklio naudojimo instrukcijos



1. Funkcijos ir savybės

- 86 mm x 86 mm pagal tarptautinių montavimo standartų reikalavimus;
- elektrinė struktūra iš dalies atitinka elektrikams taikomus standartinius priešgaisrinius reikalavimus;
- gaminio kokybę ir patikimumą ženkliai padidina pramoninės kategorijos mikrokompiuterio schema;
- naudojama nuo smūgių apsaugota srovės relė;
- sudedamųjų dalių paviršius pagal pramonės standartus buvo apdorotas taip, kad būtų apsaugotas nuo drėgmės;
- elektros tiekimo sistema yra apsaugota nuo pertrūkių, elektra tiekama 5 minutes;
- naudojama kartu su įvairiais skleidikliais ir vamzdiniais varikliais.

2. Produkto parametrai

Produkto pavadinimas	Nuotolinis šviesos valdantis valdiklis
Produkto modelis	HC-PM03F/D-T1
Gavimo / siuntimo dažnis	433,92 MHz
Darbinė temperatūra	-20 °C - +85 °C
Gavimo jautrumas	-110 dBm
Leidžiamas siųstuvų kiekis	≤ 8 vnt.

Produkto pavadinimas	Nuotolinis šviesos valdantis valdiklis
Produkto modelis	HC-PM03/D-T1
Gavimo / siuntimo dažnis	433,92 MHz
Darbinė temperatūra	-20 °C - +85 °C
Gavimo jautrumas	-110 dBm
Leidžiamas siųstuvų kiekis	≤ 8 vnt.

3. Naudojimo instrukcija

A. Kodo mokymasis



B. Kodo ištrynimasis



Išmontavimas

Pavėsinę išmontuokite atlikdami toliau nurodomus veiksmus.

Dėmesio! Šiam veiksmui atlikti reikalingi mažiausiai du žmonės.

- ◆ Prieš pradėdami išmontavimo darbus, atidarykite pavėsinės žaliuzes. Suriškite jas, kad išvengtumėte atsitiktinio susiskleidimo. Kitokiu atveju, gali kilti žalos arba sužalojimo pavojus. Galite naudoti kartu su pavėsinė pristatytą apsauginį žiedą.
- ◆ Vadovaukitės montavimo nurodymais atvirkštine tvarka.
- ◆ Įsitikinkite, kad išgręžtos skylės yra profesionaliai užsandarinamos.
- ◆ **Dėmesio! Atliekant išmontavimo darbus būtina vadovautis saugos patarimais ir instrukcijomis.**

Sandėliavimas

Jeigu pavėsinės nenaudosite ilgesnį laikotarpį, rekomenduojame ištraukti ją iš laikiklių bei sandėliuoti.

- ◆ Prieš sandėliuodami, įsitikinkite, kad rėmas yra visiškai sausas.
- ◆ Pavėsinę sandėliuokite sausoje, saugioje ir vaikams nepasiekiamoje vietoje.

Šalinimas

Pavėsinės nešalinkite kartu su kitomis buitinėmis atliekomis. Siekdami užkirsti kelią galimai aplinkai arba žmonių sveikatai daromai žalai, kuri atsiranda dėl nekontroliuojamo atliekų šalinimo, tinkamai perdirbkite šį gaminį, kad skatintumėte tvarų materialinių išteklių panaudojimą. Norėdami grąžinti panaudotą gaminį, prašome naudoti grąžinimo ir paėmimo sistemas arba susisiekti su mažmenininku gaminių pirkimo vietoje. Jie gaminį gali perdirbti aplinkai nekenkiančiu būdu. Pakavimo medžiagas šalinkite pagal vietos gairių reikalavimus.