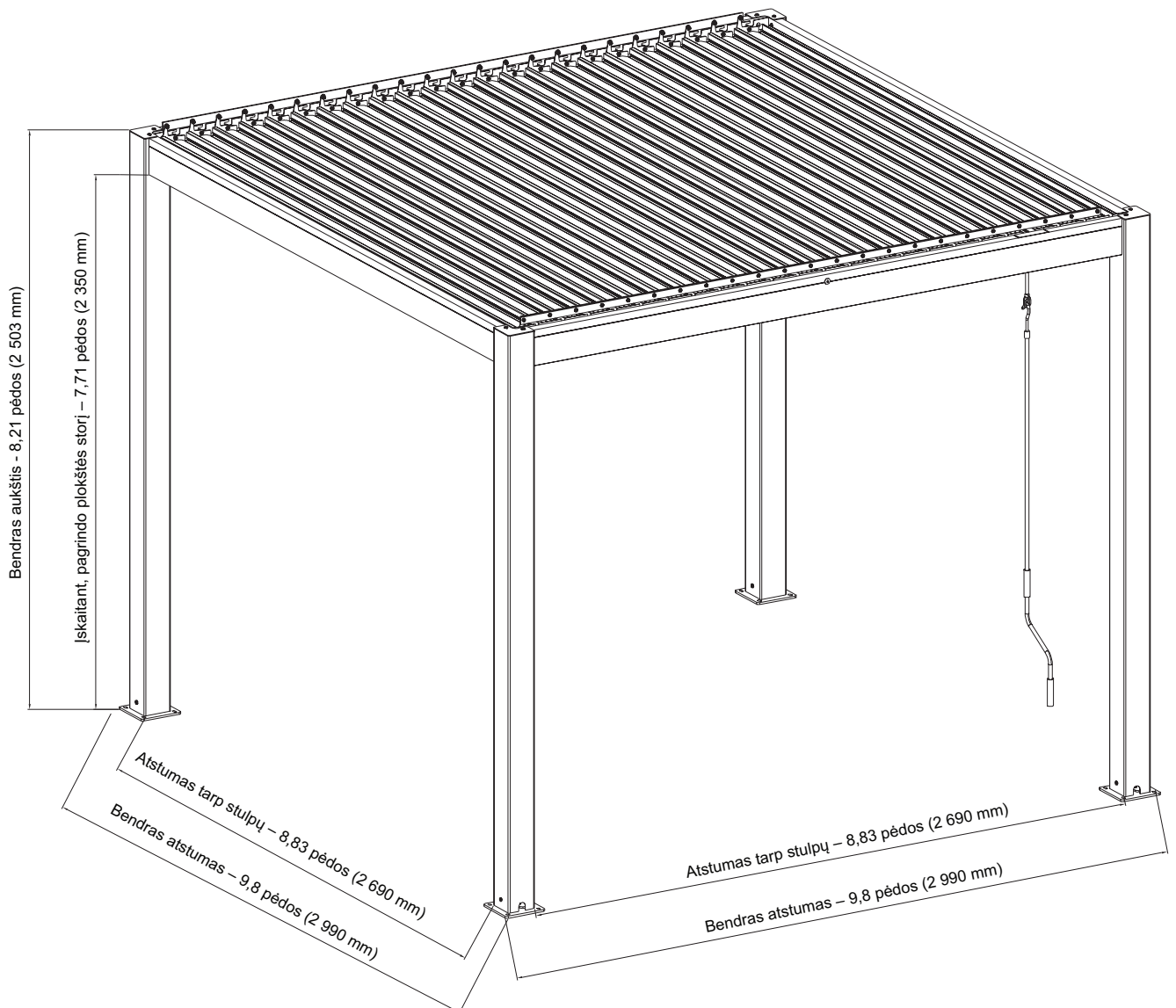


Naudotojo instrukcijos

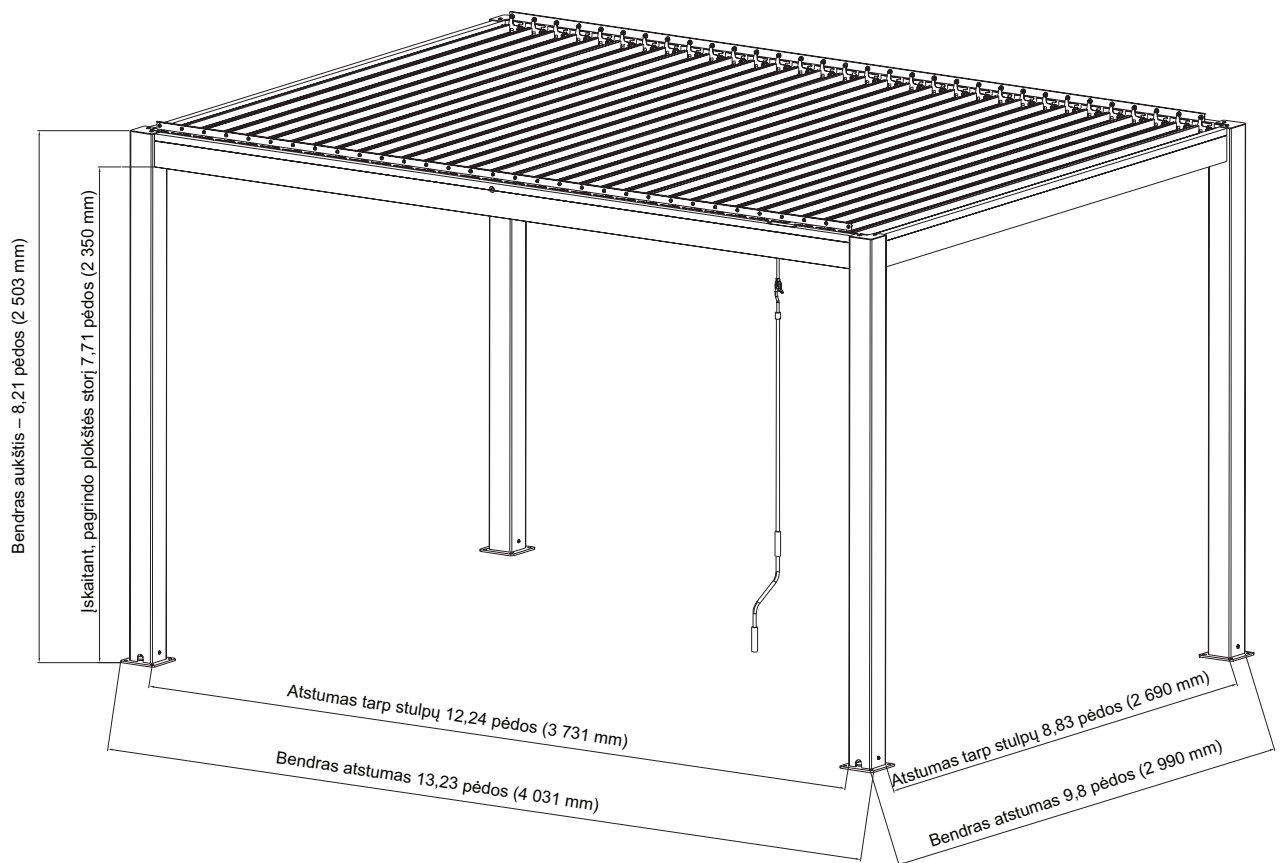
Rankinė pavėsinė „Hanso“

Dydis: 10' X 10' 11' X 13' (300 x 300 / 300 x 400 cm)

Dydis: 10' X 10' (300 x 300 cm)



Dydis: 10' X 13' (300 x 400 cm)



Turinys

Įrankiai ir darbo jėga	3
Dalių sąrašas	4
Produkto aprašymas	5
Svarbios saugos instrukcijos	6
Montavimas ir naudojimas	7
Išmontavimas	15
Sandėliavimas	15
Šalinimas	15



Dėmesio:

Prieš montuodami ir naudodami gaminį, atidžiai perskaitykite šį naudotojo vadovą ir neišmeskite jo.

Gerbiamasis pirkeėjau,

dėkojame, kad iš mūsų įmonės nusipirkote pavėsinę „Starry“. Tam, kad pavėsinė tarnautų ilgai ir siekiant užtikrinti Jūsų pačių bei kitų asmenų saugumą, prašome vadovautis surinkimo instrukcijomis.

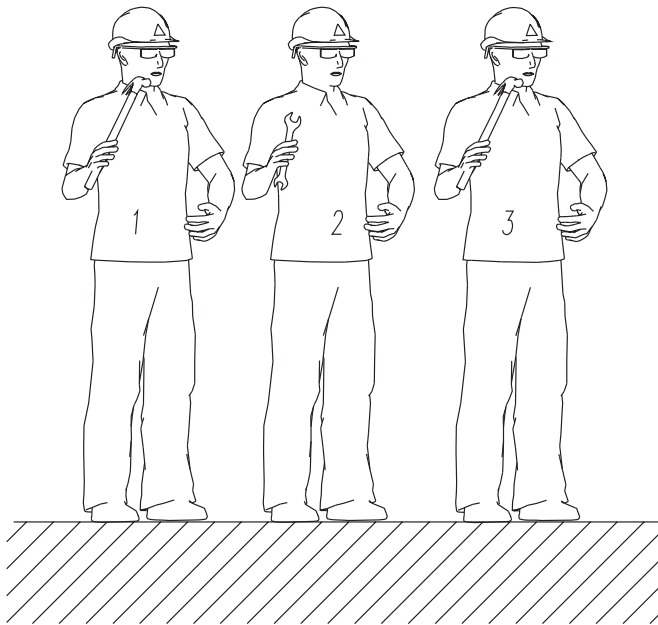
Prieš surinkdami ir naudodami pavėsinę, rekomenduojame susipažinti su gaminiu. Įsitikinkite, kad buvo pristatytos nepažeistos žemiau nurodytos dalys. Jeigu matote, kad pristatytos ne visos dalys arba dalys yra pažeistos, nedelsiant susisiekite su mumis. Nerinkite pavėsinės, jeigu trūksta jos sudedamųjų dalių arba jos turi defektų.



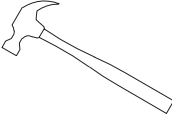
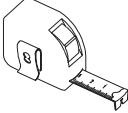


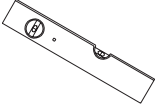

Įrankiai ir darbo jėga

Rekomenduojama: 2 ar 3 žmonės.

Papildomi įrankiai:

1. Kopėčios
2. M10/13 atviragalis veržliaraktis, komplekte yra
3. Guminis plaktukas
4. Matavimo juosta
5. Šešiakampis veržliaraktis, komplekte yra
6. Pieštukas
7. Gulsčiukas
8. Elektrinis grąžtas







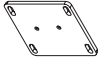



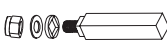

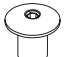



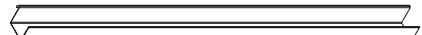









 >1.5m x 2 13mm	 16mm	
		
	 Electric drill	

























Dalių sąrašas

Prieš pradėdami rinkti pavėsinę, patikrinkite, ar visos turimos dalys atitinka dalių sąrašą.

DYDIS: 10' X 10' (300 X 300 CM) DALIŲ SĄRAŠAS:

①	 x 8	⑨	 x 16	Ⓐ	 x 1
②	 x 1	⑩	 x 4	Ⓑ	 x 1
③	 x 4	⑪	 x 2	Ⓒ	 x 2
④	 x 4	⑫	 x 1	Ⓓ1	 x 2
⑤	 x 2	⑬	 x 8	Ⓓ2	 x 2
⑥	 x 46			Ⓔ	 x 2
⑦	 x 46			Ⓕ	 x 2
⑧	 x 46			Ⓖ	 x 21
				Ⓗ	 x 1
				Ⓘ	 x 1
				⓵	 x 2

DYDIS: 10' X 13' (300 X 400 CM) DALIŲ SĄRAŠAS:

1	 x8	9	 x16	(A)	 x1
2	 x1	10	 x4	(B)	 x1
3	 x4	11	 x2	(C)	 x2
4	 x4	12	 x1	(D1)	 x2
5	 x2	13	 x8	(D2)	 x2
6	 x64			(E)	 x2
7	 x64			(F)	 x2
8	 x64			(G)	 x30
				(H)	 x1
				(I)	 x1
				(J)	 x2

Techninė įranga ir kitos dalys:

① M8x20 platintuvo varžtas	② Rankena
③ Pagrindo plokštė	④ Tiesus dangtis
⑤ M10 varžto galvutė	⑥ M8X22,4 šešiakampis varžtas
⑦ Plastmasinis skyriklis	⑧ Užfiksuojančioji veržlė
⑨ M8X100 plečiamasis varžtas	⑩ Stoglatakio jungtis
⑪ Sutvirtinamasis ašinis kaištis	⑫ Pavaros ašinis kaištis
⑬ M8X20 plokščios galvutės varžtas	

Aluminio profilio dalių sąrašas:

(A) Sija su angomis	(B) Sija su pavarų dėže ir angomis
(C) Sija	(D1) Stulpas ir stulpo jungtis
(D2) Stulpas ir stulpo jungtis	(E) Stoglatakis
(F) Stoglatakis	(G) Bendrosios žaliuzės
(H) Centrinės žaliuzės	(I) Varančiosios žaliuzės
(J) Valdymo strypas	

Produkto aprašymas

Pavėsinė išnaudokite gyvenamąjį lauko plotą. Atsipalaiduokite ir mėgaukitės gamta, saugodamiesi nuo saulės spindulių. Iš aliuminio rėmų pagaminta pavėsinė suteikia pavėsį sodui, terasai, kiemui ar baseinui.

Svarbios saugos instrukcijos

Įspėjimas: norėdami užtikrinti savo ir kitų asmenų saugumą, vadovaukitės žemiau pateikiamomis instrukcijomis ir nurodymais.

Simbolių paaiškinimas



Šiuo įspėjančiuoju trikampiu atkreipiamas dėmesys į mirtį ar sunkius sužalojimus galintį sukelti pavojų arba svarbią pavėsinės funkcionavimui informaciją.



Šiuo ženklu nustatomos svarbios pastabos.

Saugos instrukcijos



Saugos instrukcijos

Pavėsinės montavimui reikalingos techninės žinios. Patys nemontuokite šios pavėsinės, bet susisiekite su profesionaliais darbuotojais, jeigu:

- ◆ neesate tikri, ar pavėsinę galima montuoti pasirinktoje vietoje;
- ◆ nesuprantate naudotojo instrukcijų arba kai kurių jo dalių;
- ◆ neturite reikiamų įrankių;
- ◆ neturite reikiamų technologinių žinių.



Pavėsinei perkelti ir montuoti mažiausiai reikia trijų suaugusių žmonių. Gaminys yra didelis ir sunkus. Nebandykite vieni montuoti pavėsinės. Pavėsinei nukritus, ji gali sukelti rimtus sužalojimus ir nuostolius! Susisiekite su įgaliotu montuotoju.



Nemontuokite pavėsinės, jeigu aptinkate pažeistas dalis arba matote, kad jų trūksta. Susisiekite su tiekėju.



Darbų metu, neleiskite arti būti vaikams ir gyvūnams.



Šį gaminį ir jį fiksuojančias dalis galima montuoti ant lygių cementinių grindų ar stabilaus plytų mūrinio. Jeigu cementinėse grindyse / plytų mūrinyje yra įtrūkimų, susisiekite su profesionalu.



Draudžiama keisti gaminio dizainą ir struktūrą neturint gamintojo arba įgalioto gamintojo padėjėjo sutikimo.



Prieš surinkdami gaminį, nusiplaukite rankas; priešingu atveju, galite įtepti rėmą.



Draudžiama lipti ant pavėsinės. Draudžiama kabinti daiktus ant pavėsinės.

Dažai buvo apsaugoti lakštine danga. Šią dangą būtina nuimti.

Ši struktūra nėra permanentinė. Garantija netaikoma žalai, kuri atsirado dėl ekstremalaus oro sąlygų, įskaitant, smarkų lietų, stiprų vėją arba nuo šildytuvų arba kepsninių sklindančios didelės šilumos sukeltai žalai.





Surenkant ir naudojant šį produktą, būtina vadovautis atsargumo priemonėmis, kad būtų sumažinta sužalojimo ir įrangos pažeidimo rizika. Prieš surinkdami ir naudodami įrenginį, prašome perskaityti visas instrukcijas. Nebandykite surinkti arba naudoti pavėsinės vidutiniško arba smarkaus vėjo greičio sąlygomis. **Visada pavėsinės žaliuzes palikite atidarytas** ir pritvirtinkite esant smarkiam vėjui arba ekstremalaus oro sąlygoms, kad išvengtumėte galimos žalos pavėsinei arba asmens sužalojimo.

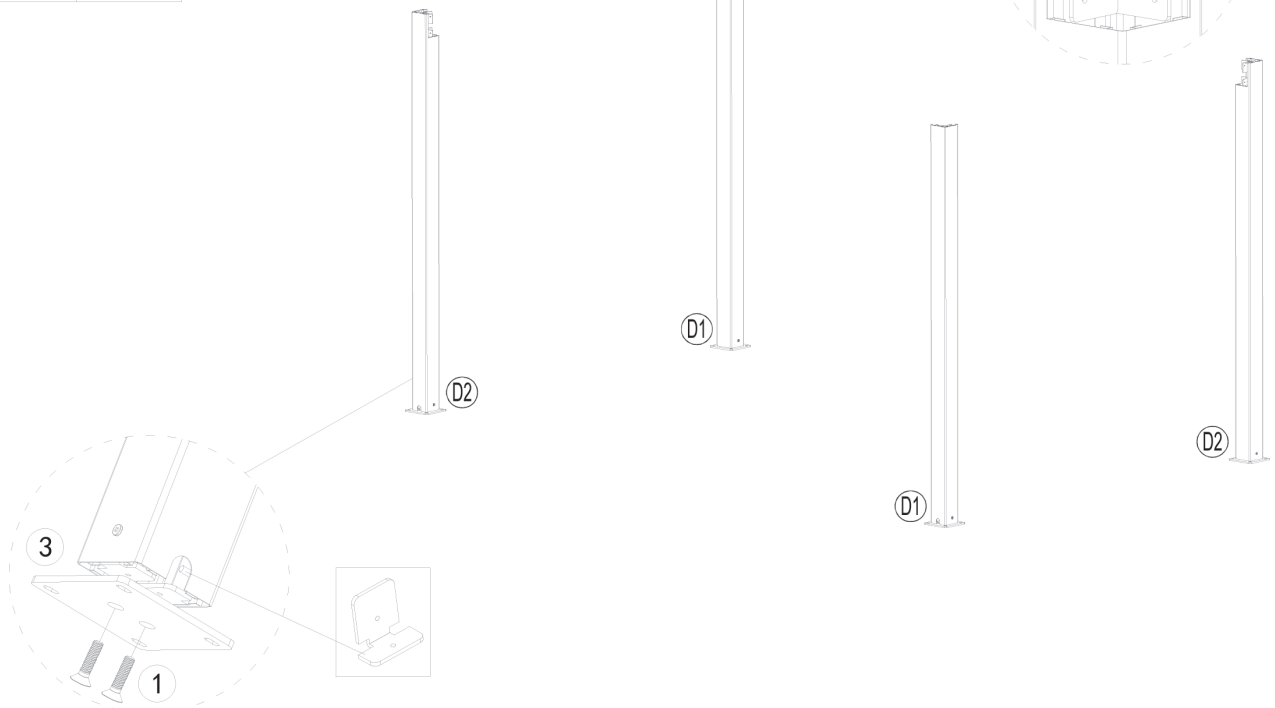
Montavimas ir naudojimas

1 etapas

Pagrindo plokštę ③ x4 pritvirtinkite prie stulpų apačios (D1X2, D2x2). Šešiakampiu raktu arba elektriniu atsuktuvu priveržkite varžtus ① x8.





D2 stulpai montuojami įstrižai kaip pavaizduota žemiau.

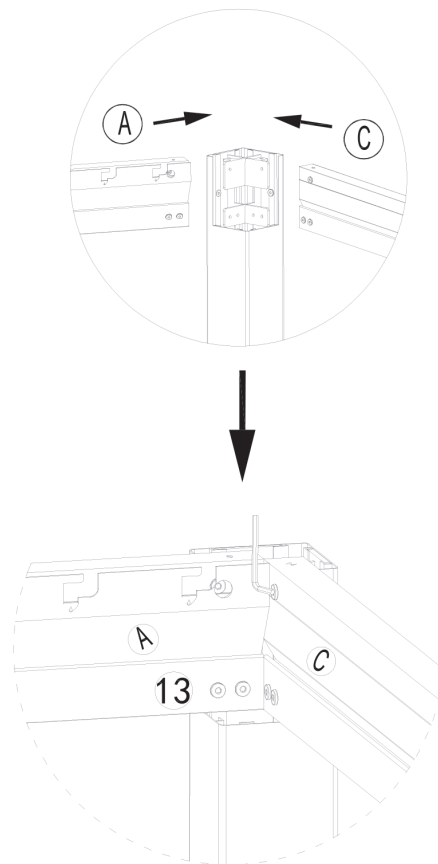
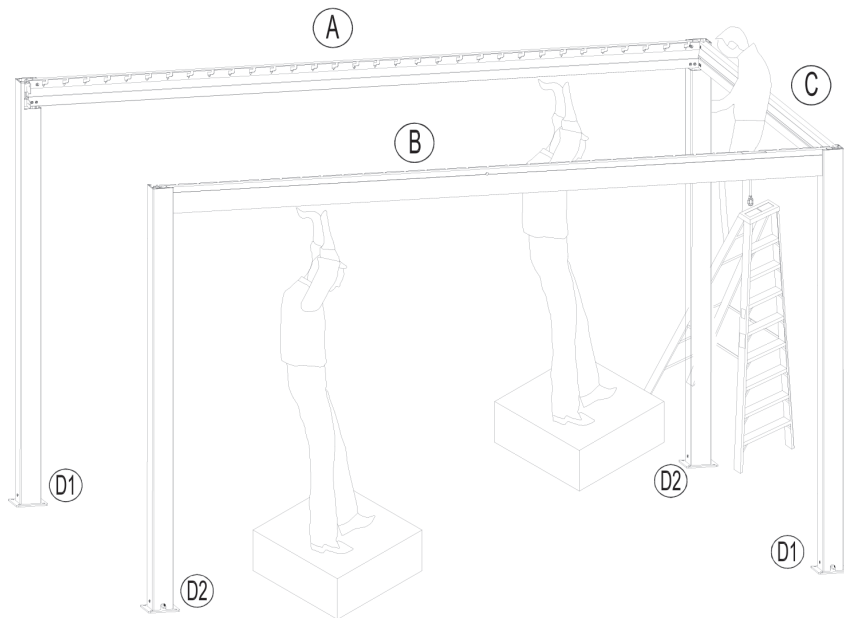
① x 8	③ x 4
	
ⓓ1 x 2	ⓓ2 x 2
	



2 etapas



Atveržkite varžtą ⑬, sijas AX1 Bx1 ir C x1 priveržkite varžtais ⑬.

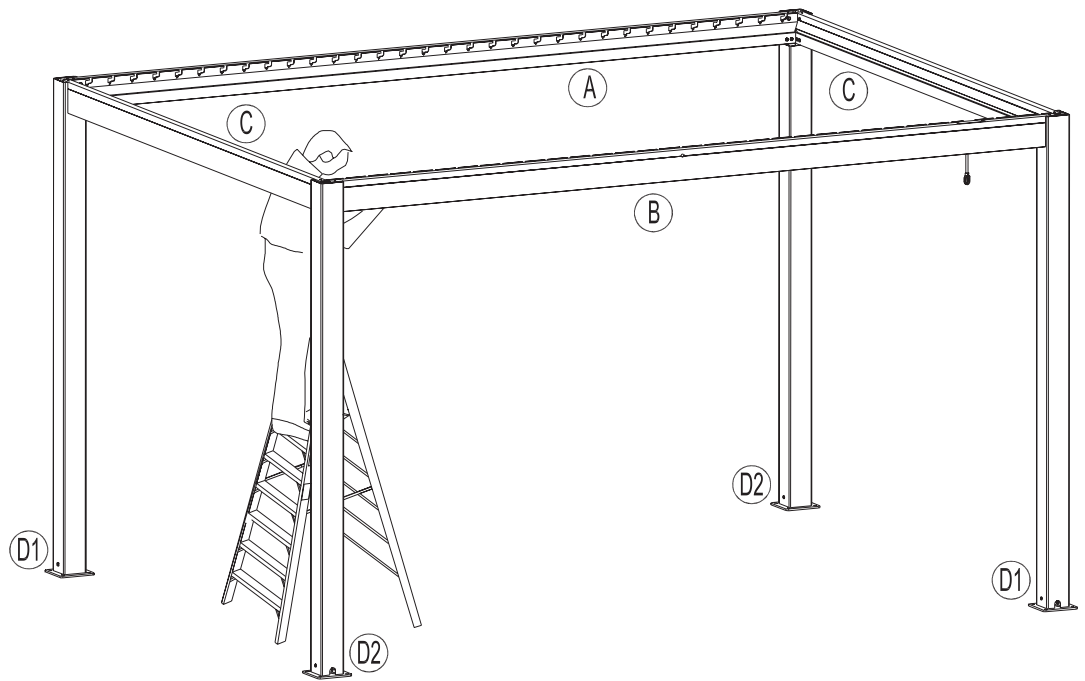
⑬ x 12		
Ⓐ x 1	Ⓑ x 1	Ⓒ x 1
		



3 etapas



Siją Cx1 priveržkite varžtais ⑬ x12.

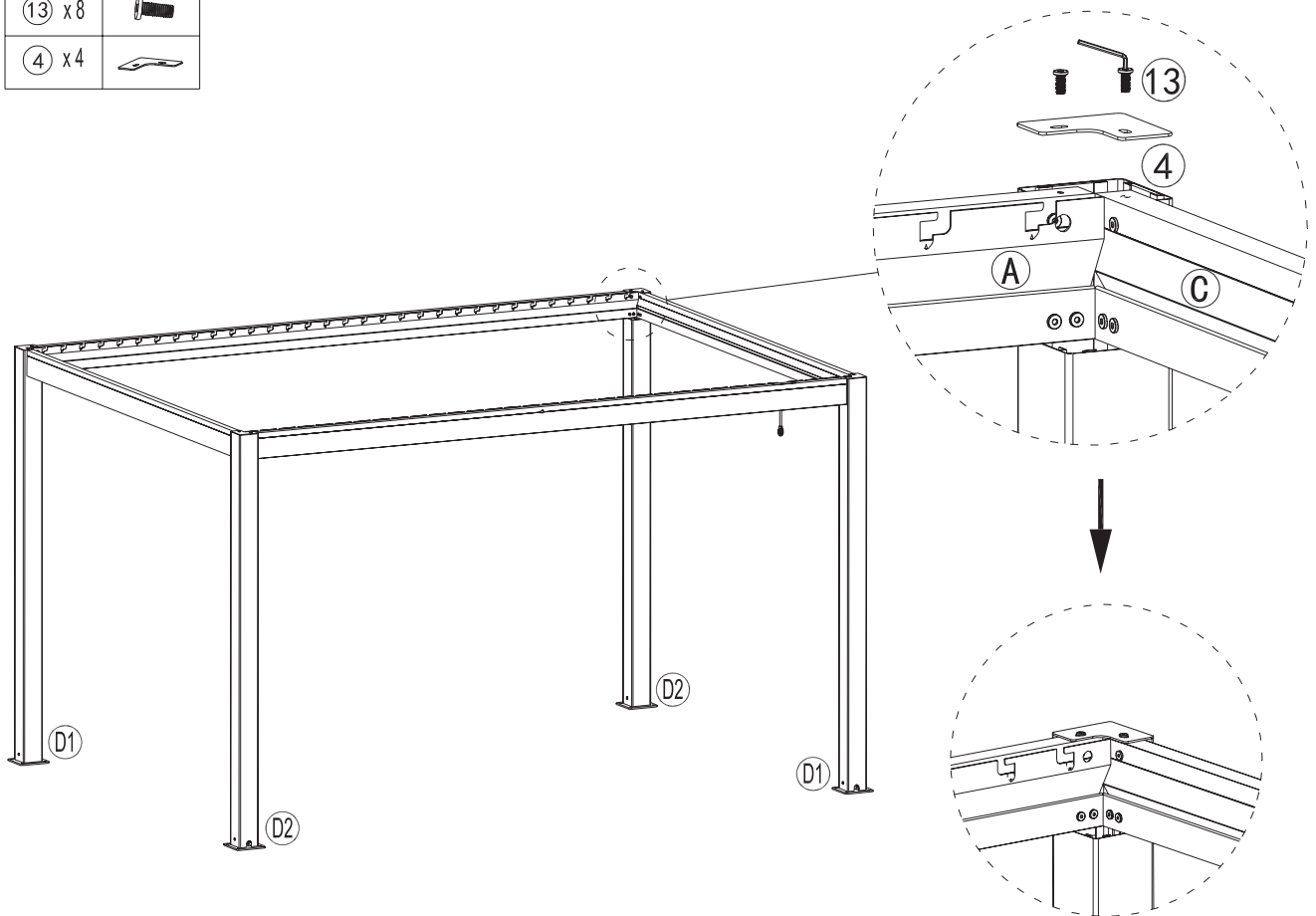
⑬ x12	
Ⓒ x1	



4 etapas

Pritvirtinkite tiesų dangtį ④ x4 ir priveržkite varžtais ⑬ x8.




⑬ x8	
④ x4	

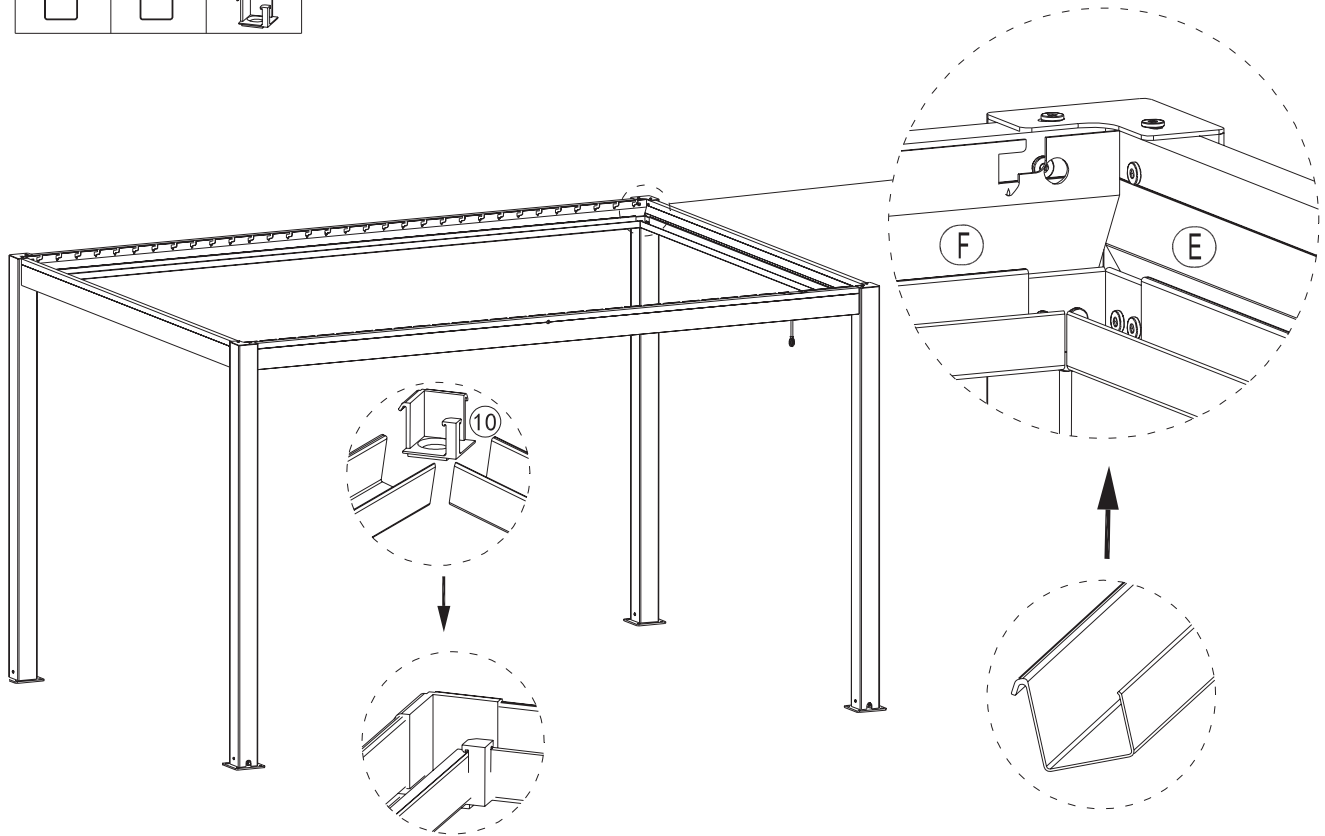


5 etapas

Pritvirtinkite visus keturis stoglatakis (E x2 ir F x2), užkabindami ant sijų A, B, C.

Priveržkite ⑩ x4 stoglatakio jungtį.

ⓔ x2	ⓕ x2	⑩ x4
		



6 etapas

Centrinėse sijose (A ir B) raskite ertmes.

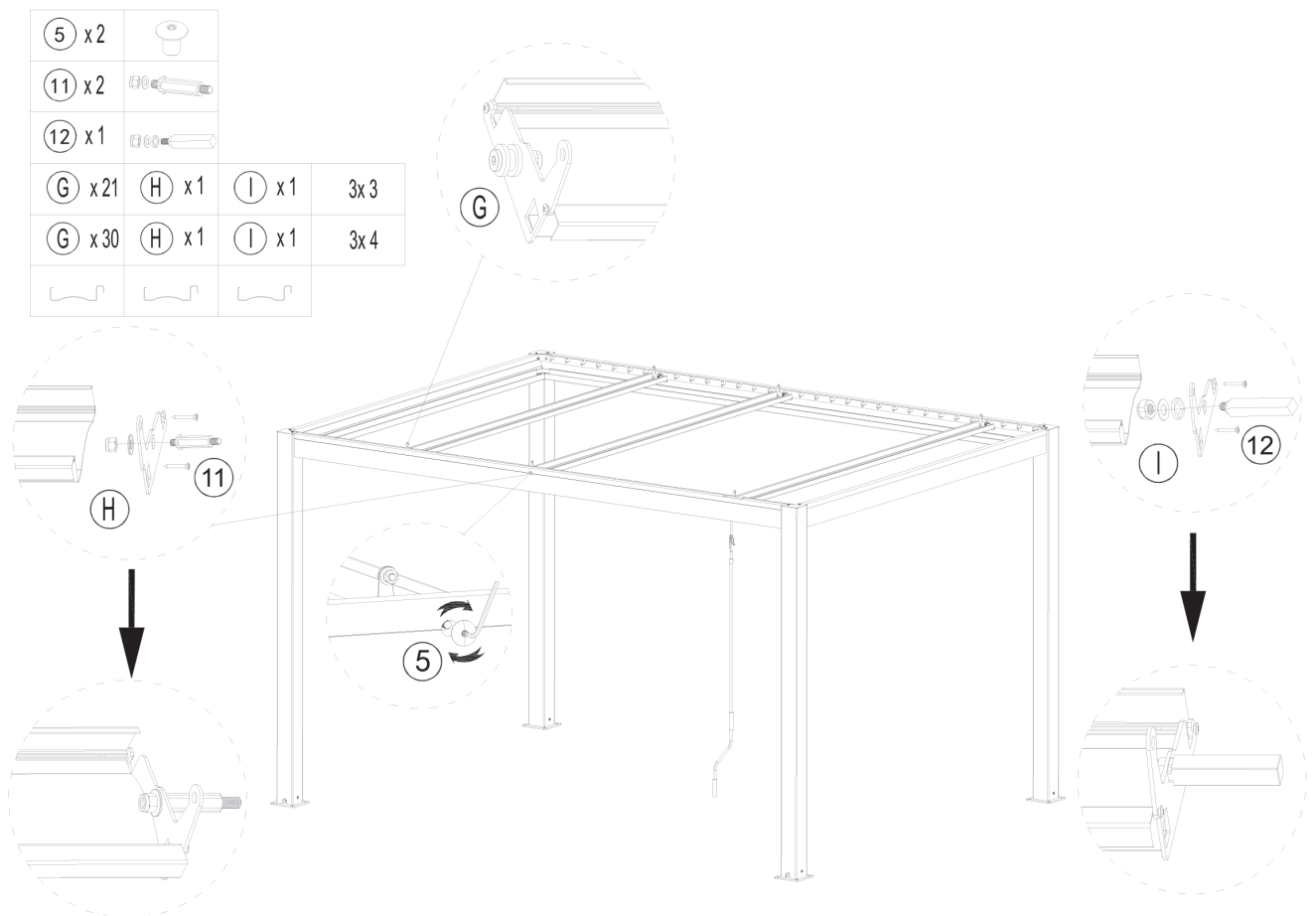
*Centrinės žaliuzės H įstatykite į **12-ą ertmę**, sulygiuodami su ertmėmis skirtomis 10' X 10'(300 x 300 cm) dydžiui.

Centrinės žaliuzės H įstatykite į **16-ą ertmę**, sulygiuodami su ertmėmis skirtomis 10' X 13'(300 x 400 cm) dydžiui.

Žaliuzes priveržkite M10 varžto galvute ⑤ X2.

Varančiąsias žaliuzes (I) įstatykite į A ir B sijoje esančią **4-ą ertmę**.

Į likusias sijų ertmes įstatykite visas bendrąsias žaliuzes G X21 10' X 10'(300 x 300 cm) ir C X30 10' X 13' (300 x 400 cm).



7 etapas

Pritvirtinkite (J)x 2 (plokščias, L formos aliuminis profilis).





Jis būtinas kiekvienai juostai.

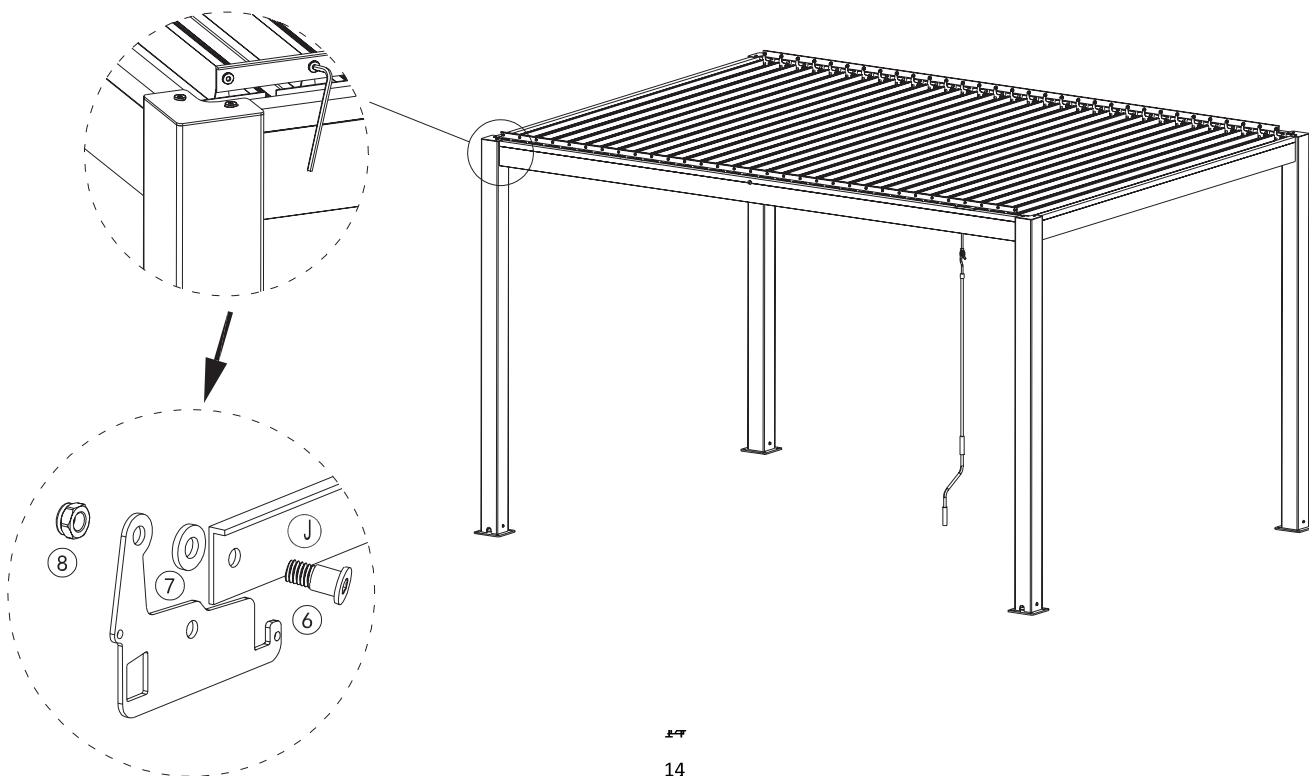
*Naudokite varžtą ⑥ x46, plastmasinį skyrikį ⑦ x46 ir veržlę ⑧ x46, kad užveržtumėte 10' X 10' (300 x 300 cm).

Naudokite varžtą ⑥ x64, plastmasinį skyrikį ⑦ x64 ir veržlę ⑧ x64, kad užveržtumėte 10' X 13' (300 x 400cm).

Žaliuzes pritvirtinkite iš kiekvienos pusės.

PASTABA: neperveržkite. Perveržtos žaliuzės nejuda.

⑥ x 46	⑦ x 46	⑧ x 46	J x 2	3x 3
⑥ x 64	⑦ x 64	⑧ x 64	J x 2	3x 4
				



8 etapas

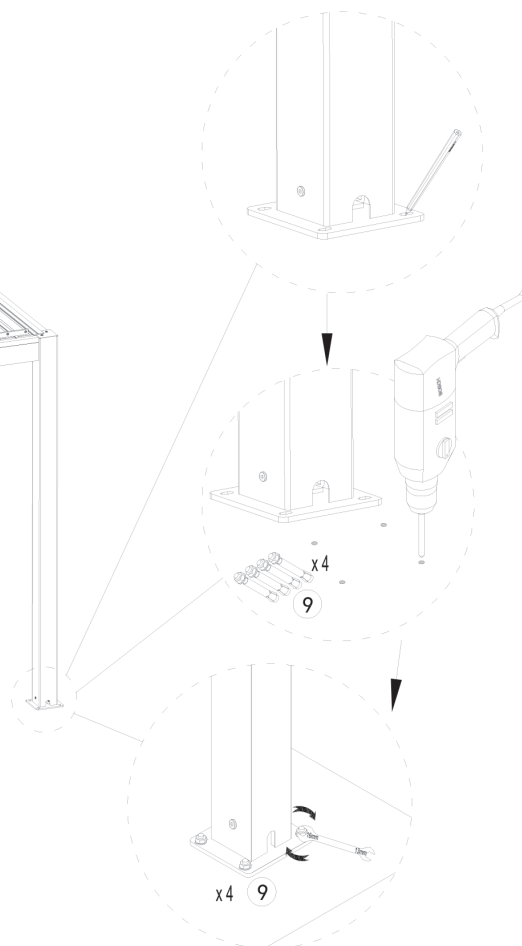
Kiekviename stulpe pažymėkite ertmės plėtimosi varžtui ⑨ x4.

Pastaba: gręžiamos ertmės dydis yra 12 mm.

Įdėkite varžtus. Jeigu būtina, naudokite plaktuką arba grąžtą. Stulpus pastatykite ant varžtų. Priveržkite veržles.

Baigę montuoti, įsitikinkite, kad pašalinote bet kokius plastiko likučius ir visuose kampuose bei stoglatakiuose užpurškėte silikono, kad vanduo neprasiskverbtų.

Užveržkite veržles



PASTABA: esant vidutiniškam arba smarkiam vėjui, atidarykite žaliuzes.

Išmontavimas

Pavėsinę išmontuokite atlikdami toliau nurodomus veiksmus.

Dėmesio! Šiam veiksmui atlikti reikalingi mažiausiai du žmonės.

- ◆ Prieš pradėdami išmontavimo darbus, atidarykite pavėsinės žaliuzes. Suriškite jas, kad išvengtumėte atsitiktinio atsiskleidimo. Kitokiu atveju, gali kilti žalos arba sužalojimo pavojus. Galite naudoti kartu su pavėesine pristatytą apsauginį žiedą.
- ◆ Vadovaukitės montavimo nurodymais atvirkštine tvarka.
- ◆ Įsitikinkite, kad išgręžtos skylės sienoje yra profesionaliai užsandarinamos.
- ◆ Dėmesio! Atliekant išmontavimo darbus būtina vadovautis saugos patarimais ir instrukcijomis.

Sandėliavimas

Jeigu pavėsinės nenaudosite ilgesnį laikotarpį, rekomenduojame ištraukti ją iš laikiklių bei sandėliuoti.

- ◆ Prieš sandėliuodami, įsitikinkite, kad rėmas yra visiškai sausas.
- ◆ Pavėsinę sandėliuokite sausoje, saugioje ir vaikams nepasiekiamoje vietoje.

Šalinimas

Pavėsinės nešalinkite kartu su kitomis buitinėmis atliekomis. Siekdami užkirsti kelią galimai aplinkai arba žmonių sveikatai daromai žalai, kuri atsiranda dėl nekontroliuojamo atliekų šalinimo, tinkamai perdirbkite šį gaminį, kad skatintumėte tvarų materialinių išteklių panaudojimą. Norėdami grąžinti panaudotą gaminį, prašome naudoti grąžinimo ir paėmimo sistemas arba susisiekti su mažmenininku gaminio pirkimo vietoje. Jie gaminį gali perdirbti aplinkai nekenkiančiu būdu. Pakavimo medžiagas šalinkite pagal vietos gairių reikalavimus.