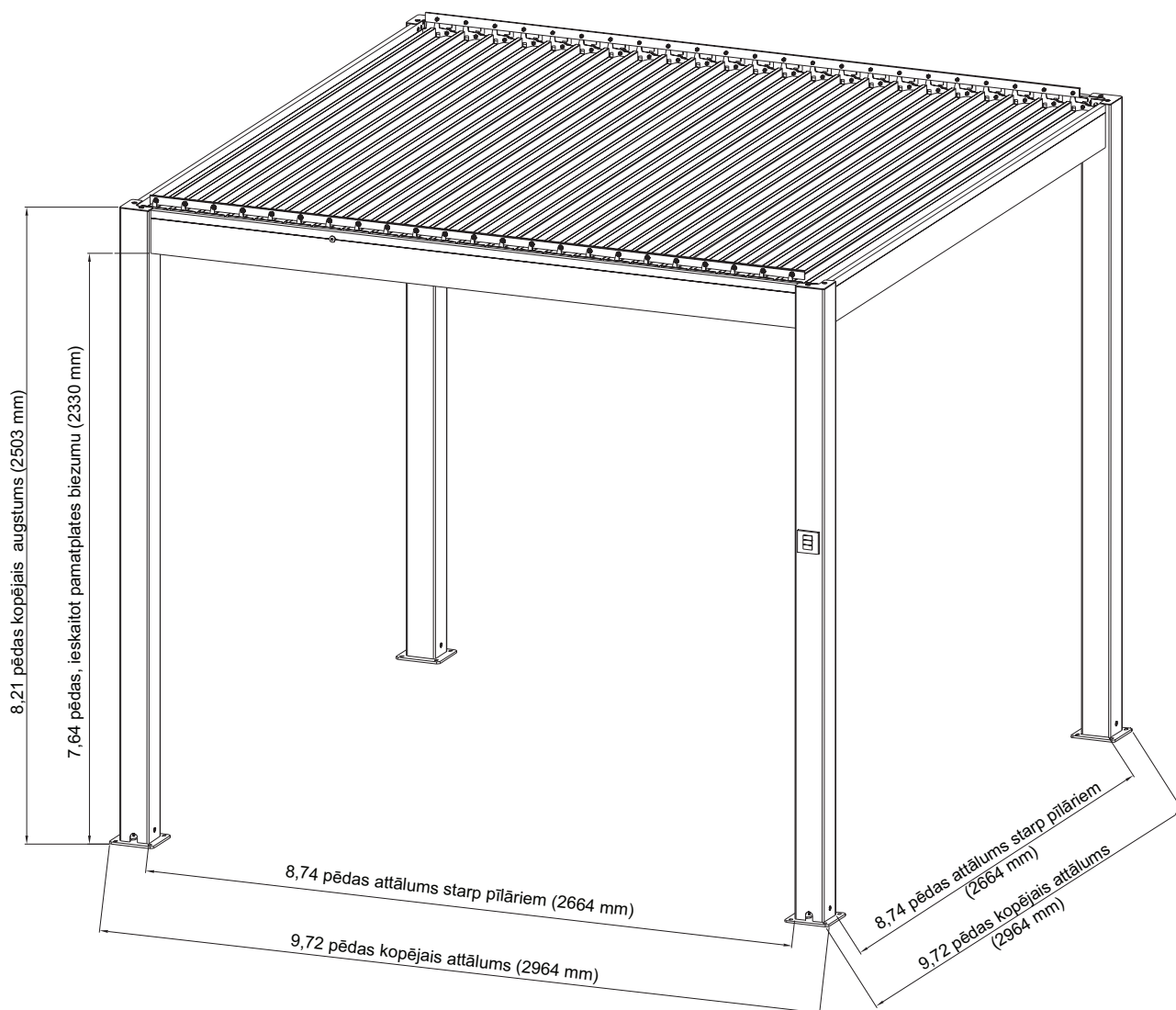


# Lietošanas pamācība

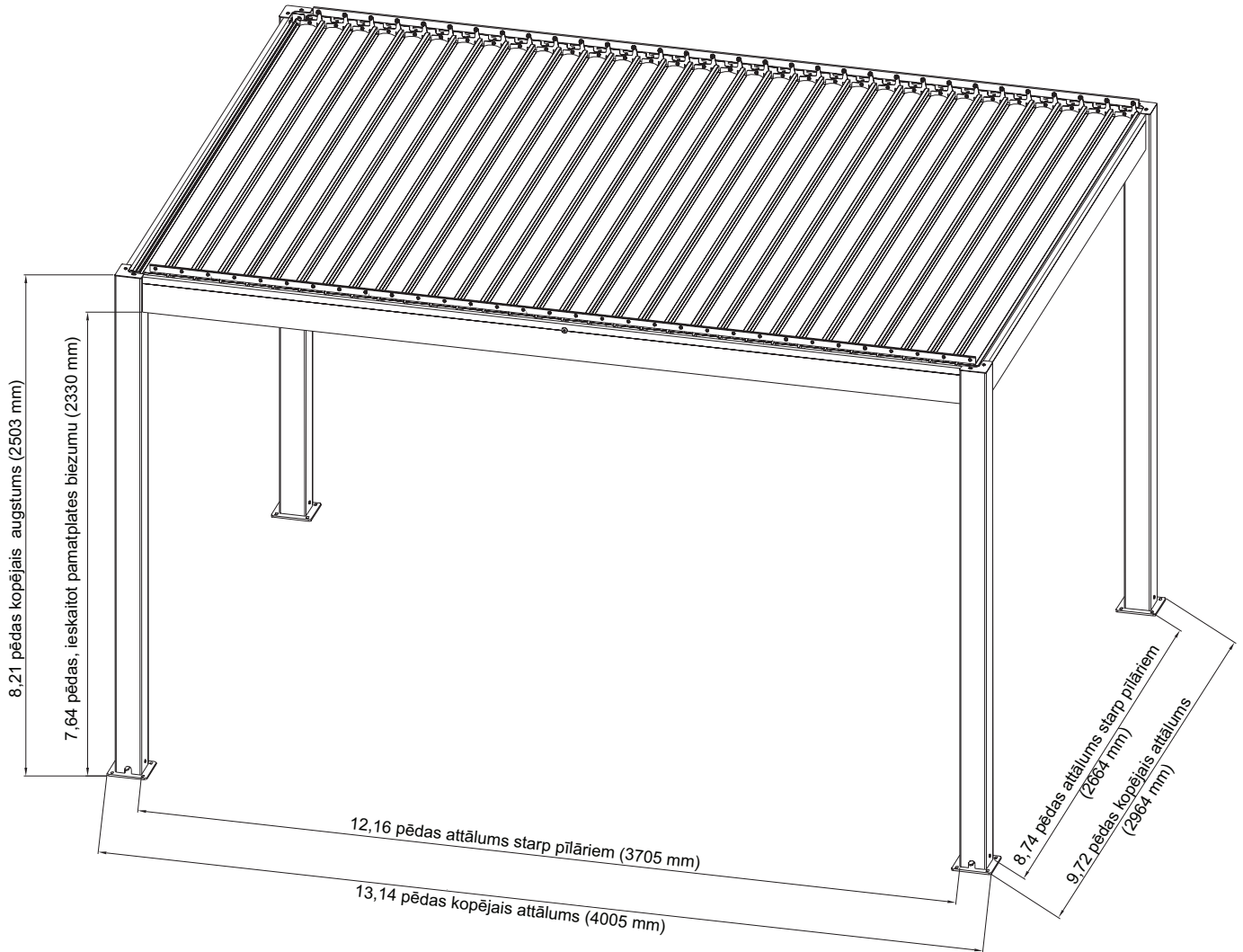
Hanso Pergola motorizētai darbībai

Izmērs: 10'X 10'/10'X 13' (300x300/300x400cm)

Izmērs: 10' x 10'(300x300cm)



# Izmērs: 10' x 13'(300x400cm)



## Saturs

Instrumenti un darbaspēks .....	3
Detaļu saraksts .....	4
Produkta apraksts .....	6
Svarīgi norādījumi par drošību .....	6
Montāža un izmantošana .....	7
Motora uzstādīšana .....	17
Demontēšana .....	18
Uzglabāšana .....	18
Iznīcināšana .....	18



**Uzmanību: Pirms uzstādīšanas un lietošanas uzmanīgi un pilnībā izlasiet šo lietošanas pamācību. Saglabājiet šo pamācību vēlākam laikam.**

Dārgais klient,

Apsveicam un pateicamies, ka izvēlējāties iegādāties Starry Pergola no mūsu uzņēmuma. Lai izbaudītu šo produktu ilgu laiku un nodrošinātu savu un citu cilvēku drošību, ievērojiet montāžas instrukcijas.

Pirms sākat montāžas procesu un pēc tam, izmantojot Pergola, mēs iesakām iepazīties ar šo produktu. Pārlicinieties, vai visas detaļas, kas uzskaitītas zemāk iepakojuma sarakstos, ir piegādātas un neskartas. Ja konstatējat, ka detaļas trūkst vai ir bojātas, neuzstādiert pergolas, bet nekavējoties sazinieties ar mums. Nesāciet montāžas procesu, ja detaļas trūkst vai ir bojātas.

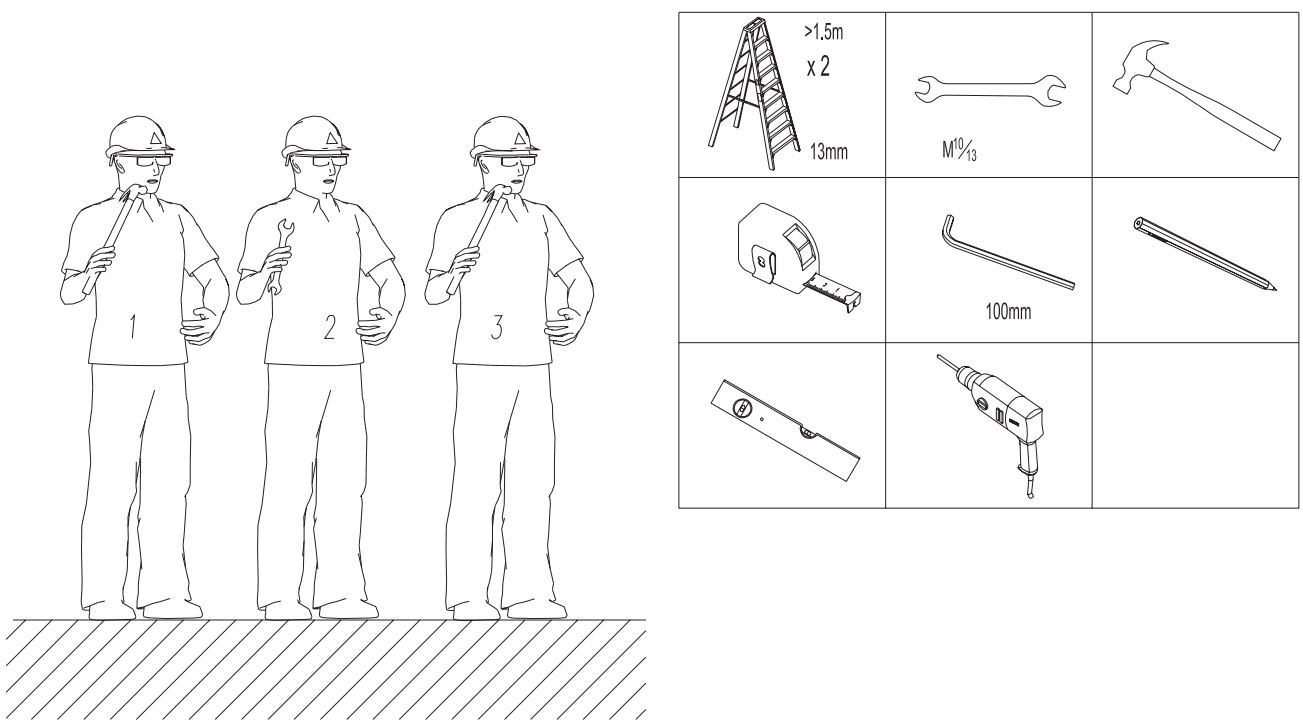
## Instrumenti un darbaspēks

Ieteicams: 2 vai 3 cilvēki




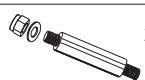
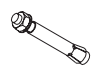

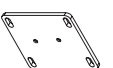





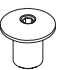


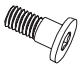
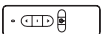



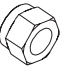


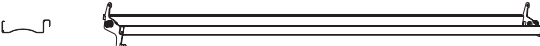

Papildu rīki:

- |               |   |                  |
|---------------|---|------------------|
| 1. Kāpnes     | 2. M10/13 atvērta uzgriežņu atslēga, iekļauta komplektā | 3. Gumijas āmurs |
| 4. Mērlente   | 5. sešstūra uzgriežņu atslēga, iekļauta komplektā       | 6. Zīmulis       |
| 7. Līmeņrādis | 8. Elektriskā urbja mašīna                              |                  |







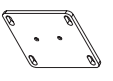





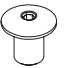


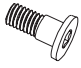








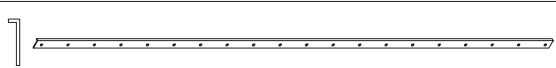
## Detāļu saraksts



### IZMĒRS: 10' X 10' (300 X 300 CM) DETAĻU SARAKSTS

①	 x 8	⑨	 x 1	(A)	 x 1
②	 x 2	⑩	 x 16	(B)	 x 1
③	 x 4	⑪	 x 4	(C)	 x 2
④	 x 4	⑫	 x 8	(D1)	 x 2
⑤	 x 2	⑬	 x 1	(D2)	 x 2
⑥	 x 46	⑭	 x 1	(E)	 x 2
⑦	 x 46			(F)	 x 2
⑧	 x 46			(G)	 x 21
				(H)	 x 1
				(I)	 x 1
				(J)	 x 2

## IZMĒRS: 10' X 13' (300 X 400 CM) DETAĻU SARAKSTS

①	 x 8	⑨	 x 1	(A)	 x 1
②	 x 2	⑩	 x 16	(B)	 x 1
③	 x 4	⑪	 x 4	(C)	 x 2
④	 x 4	⑫	 x 8	(D1)	 x 2
⑤	 x 2	⑬	 x 1	(D2)	 x 2
⑥	 x 64	⑭	 x 1	(E)	 x 2
⑦	 x 64			(F)	 x 2
⑧	 x 64			(G)	 x 30
				(H)	 x 1
				(I)	 x 1
				(J)	 x 2

### Aparatūra un citas detaļas:

①	M8x20 konusa gremdgalvas skrūve	②	Stirpinājuma šarnīra tapa
③	Pamatnes plāksne	④	Statņa vāks
⑤	M10 skrūves vāciņš	⑥	M8x22.4 Seštūra skrūve
⑦	Plastmasas starplika	⑧	Bloķēšanas uzgrieznis
⑨	Pilns motora komplekts ar motora kronšteinu	⑩	M8X100 izplešanās bultskrūve
⑪	Notekas savienotājs	⑫	M8x20 plakangalvas skrūve
⑬	40 uz 32 savienotājs	⑭	Tāl vadības pulsts

### Alumīnija profila detaļu saraksts:

(A)	Beam ar motora virzienu un slotiem	(B)	Sija ar slotiem
(C)	Sija	(D1)	Stabs + staba savienotājs
(D2)	Stabs + staba savienotājs	(E)	Noteka
(F)	Noteka	(G)	Kopējā žalūzija
(H)	Centra žalūzija	(I)	Braukšanas žalūzijas
(J)	Vadības stienis		

## Produkta apraksts

Izmantojot pergolu, maksimāli izmantojiet āra dzīvojamo platību. Atpūties un izbaudiet atpūtu ārā, vienlaikus pasargājot sevi no saules. Pārklātā alumīnija rāmja lapene ir ideāli piemērota Jūsu dārza, terases, pagalma un baseina apēnošanai.

## Svarīgi norādījumi par drošību

**Brīdinājums:** Lai garantētu Jūsu un citu personu drošību, ir svarīgi ievērot zemāk sniegtos norādījumus un ievērot brīdinājumus.

### Simbolu skaidrojums



Šis brīdinājuma trijstūris pievērš uzmanību apdraudējumiem, kas var izraisīt nāvi vai smagus ievainojumus vai kas ir svarīgi pergolas darbībai.



Šī zīme identificē svarīgas piezīmes.

### Drošības norādījumi



**Lai uzstādītu šo lapeni, nepieciešamas tehniskās zināšanas.**

Neuzstādi šo pergolu pats, bet sazinieties ar profesionālu darbinieku, lai saņemtu palīdzību, ja

- ◆ neesat pārliecināts, vai pergolu var uzstādīt Jūsu izvēlētajā vietā;
- ◆ nesaprotat lietošanas pamācību vai tās daļas;
- ◆ Jums nav pieejami nepieciešamie instrumenti;
- ◆ Jums nav nepieciešamo tehnisko zināšanu.



**Lai pārvietotu un uzstādītu pergolas, ir nepieciešami vismaz trīs veselīgi pieaugušie,** jo produkts ir liels un smags. Nemēģiniet uzstādīt pergolu viens. Ja pergola krīt, tā var izraisīt nopietnas traumas un bojājumus! Lai saņemtu palīdzību, sazinieties ar pilnvarotu montētāju.



**Neuzstādi lapeni, ja atklājat, ka detaļas ir bojātas vai trūkst.** Sazinieties ar izplatītāju.



**Montāžas un regulēšanas laikā turiet bērnus un mājdzīvniekus ārpus darba zonas.**



**Šis produkts un tā stiprinājuma daļas ir piemērotas tikai uzstādīšanai uz vienkārša cementa grīdas vai stabiliem ķieģeļiem. Ja cementa grīdā / ķieģeļos redzamas plaisas, konsultējieties ar profesionāli.**



Bez ražošanas vadītāja vai pilnvarota vietnieka atļaujas **neviens nav atļauts mainīt produktu dizainu un struktūru**.



Pārliecinieties, ka montāžas laikā rokas ir tīras, pretējā gadījumā varat nomērēt rāmi.



**Neviens nav atļauts kāpt uz pergolas. Aizliegts kaut ko karināt uz pergolas.**

Pārklājums tika izmantots, lai aizsargātu krāsu. Pēc tam tas ir jānoņem.

Šī konstrukcija ir nepastāvīga struktūra, un garantija neattiecas uz bojājumiem, kas radušies ekstremālos laika apstākļos, ieskaitot stipru lietu, lielu vēju vai, ja tie pakļauti lielam karstumam no sildītājiem vai grilla.

Montāžas un lietošanas laikā vienmēr jāievēro drošības pasākumi, lai mazinātu savainošanās un aprīkojuma bojājumu risku. Pirms montāžas un lietošanas izlasiet visus norādījumus. Neatstājiet bērnus nepieskatītus ap/zem šīs pergolas. Nemēģiniet salikt vai izmantot lapeni mērena vai stipra vēja apstākļos. Lai izvairītos no pergolas bojājumiem vai ievainojumiem, vienmēr **turiet pergolas žālūziju atvērtu** un nostipriniet stipra vēja vai ekstremālu laika apstākļu laikā.

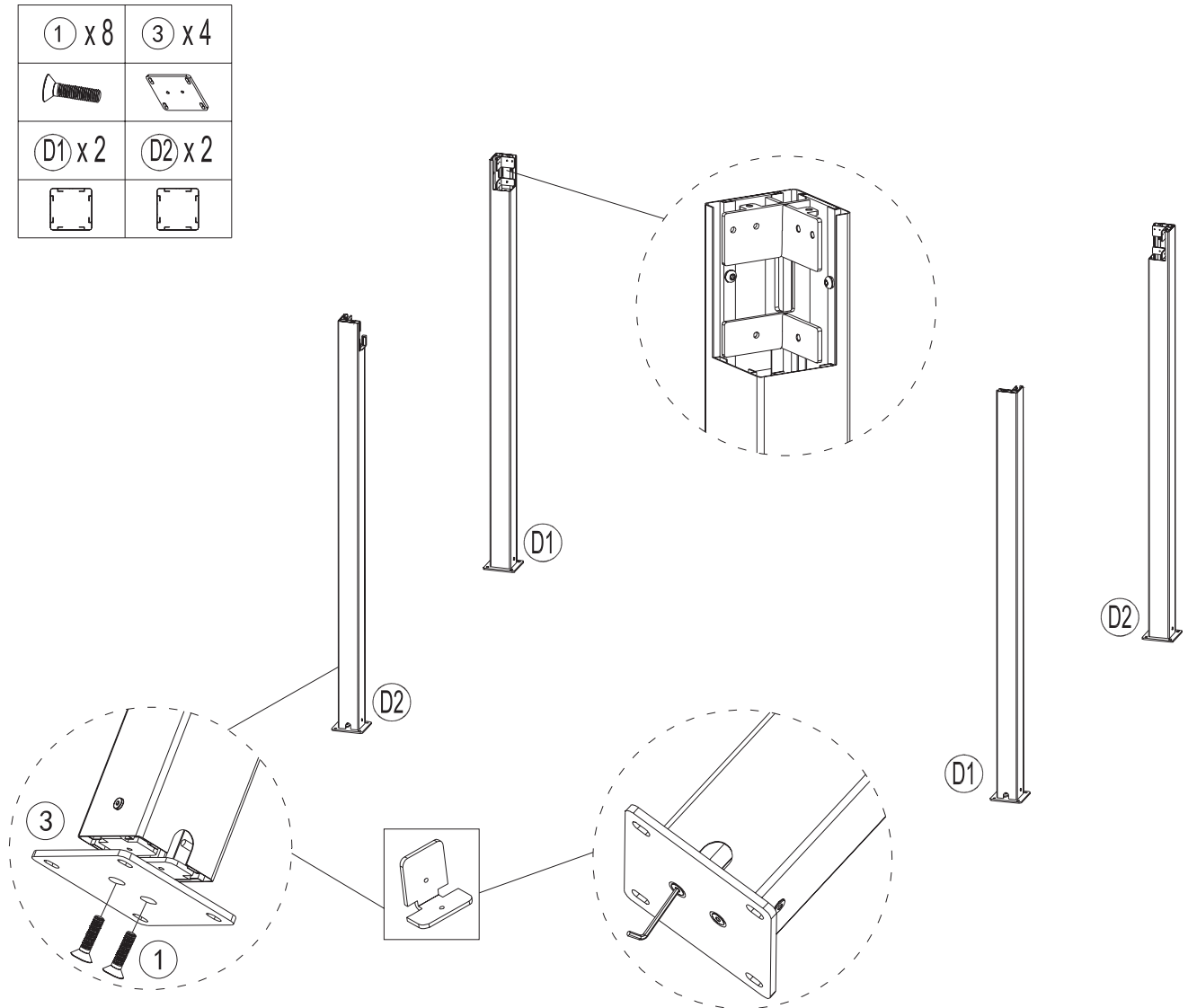
## Montāža un izmantošana

### 1. solis

Piestipriniet pamatplāksni ③ x4 stabu apakšai (D1x2, D2x2), izmantojiet skrūves ① x8, lai pievienotu ar sešstūra atslēgu vai elektrisko urbjmašīnu





D1 D2 stabi jāuzstāda pa diagonāli, kā norādīts zemāk.

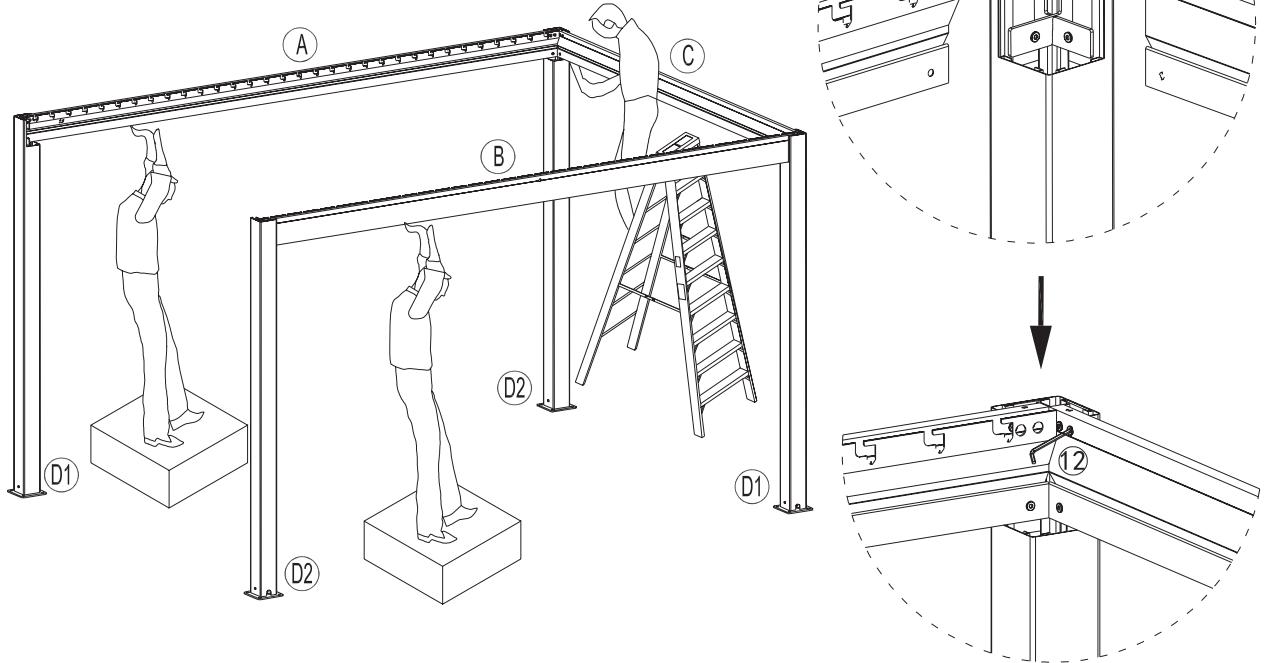
Pārļiecinieties, ka visi stabi atrodas vienā horizontālajā plaknē.



## 2. solis

Piestipriniet siju (A) x1 (B) x1 un (C) siju x1, stiprināšanai izmantojiet skrūves ⑫.



⑫	
Ⓐ x1	
Ⓑ x1	
Ⓒ x1	

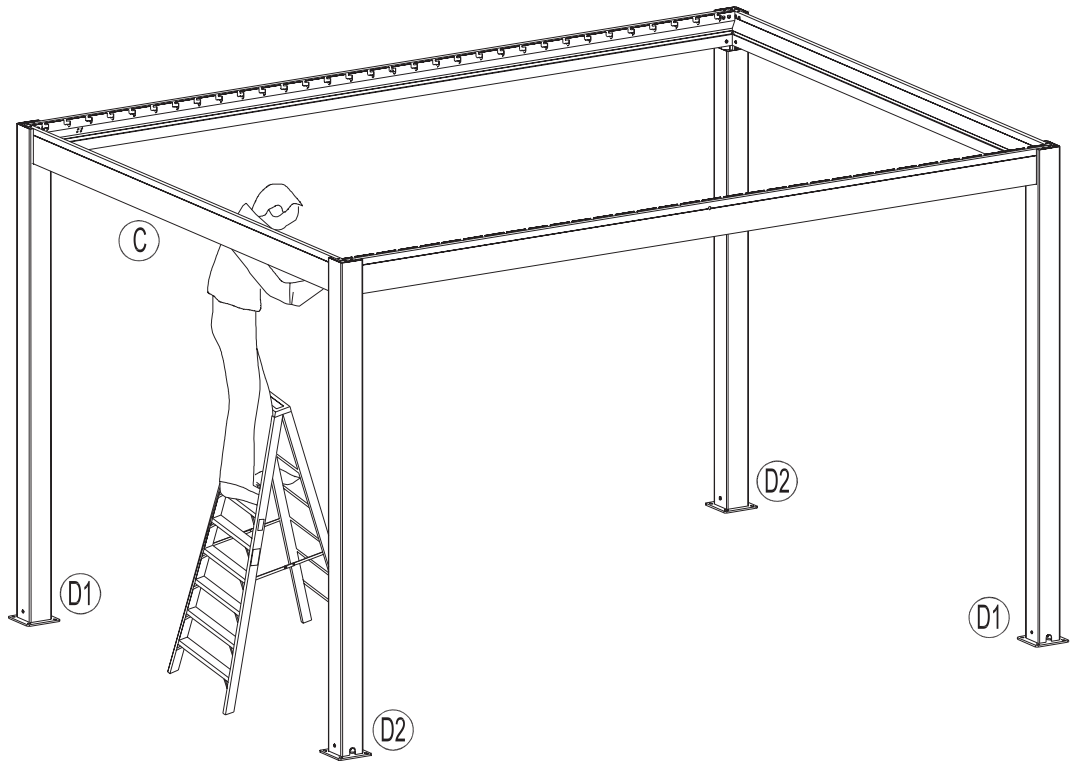




### 3. solis



Piestipriniet siju (C) x1, stiprināšanai izmantojiet skrūves (12).

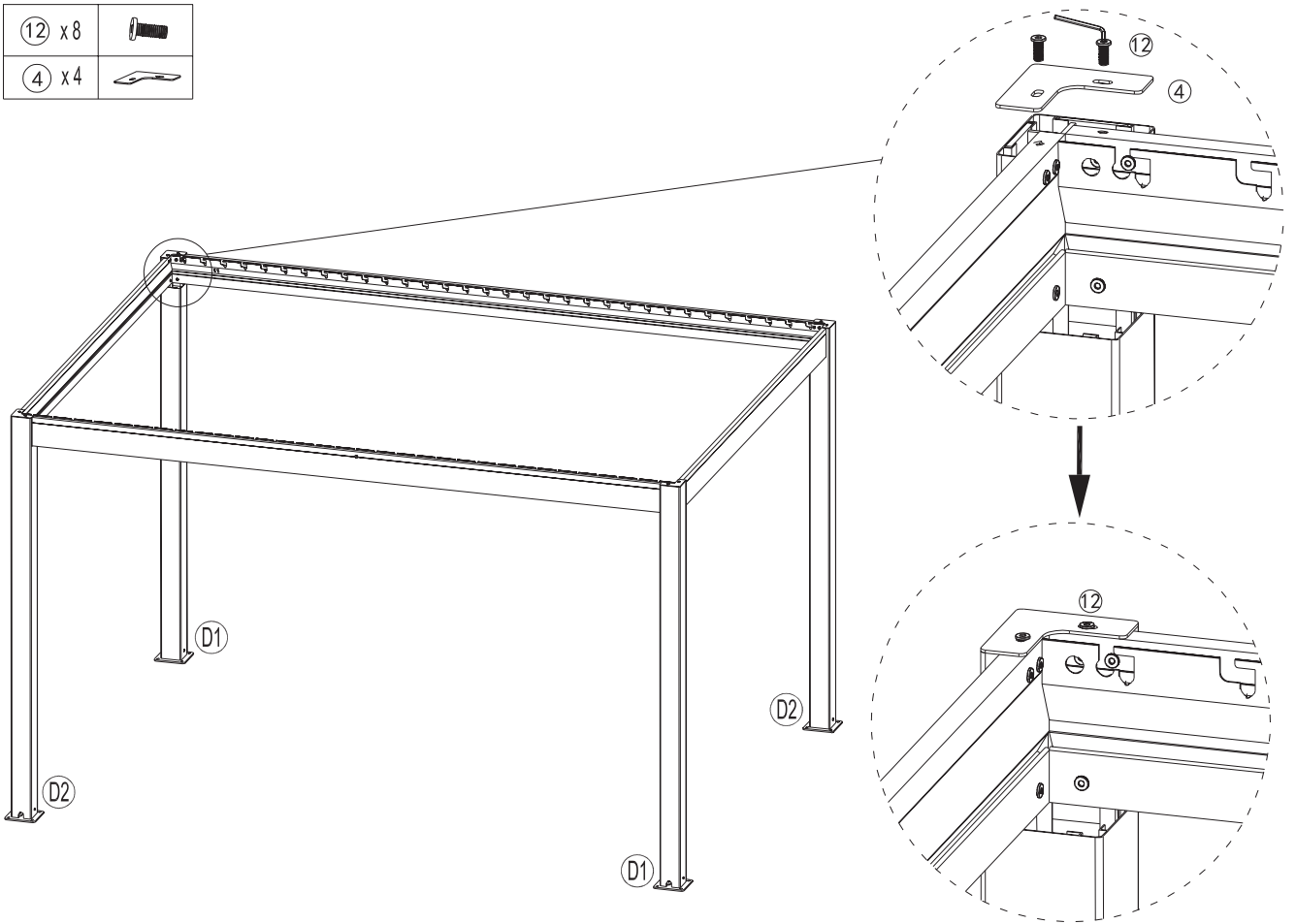
12	
C x1	



#### 4. solis

Piestipriniet vertikālo vāku ④ x4, stiprināšanai izmantojiet skrūves ⑫ x8.

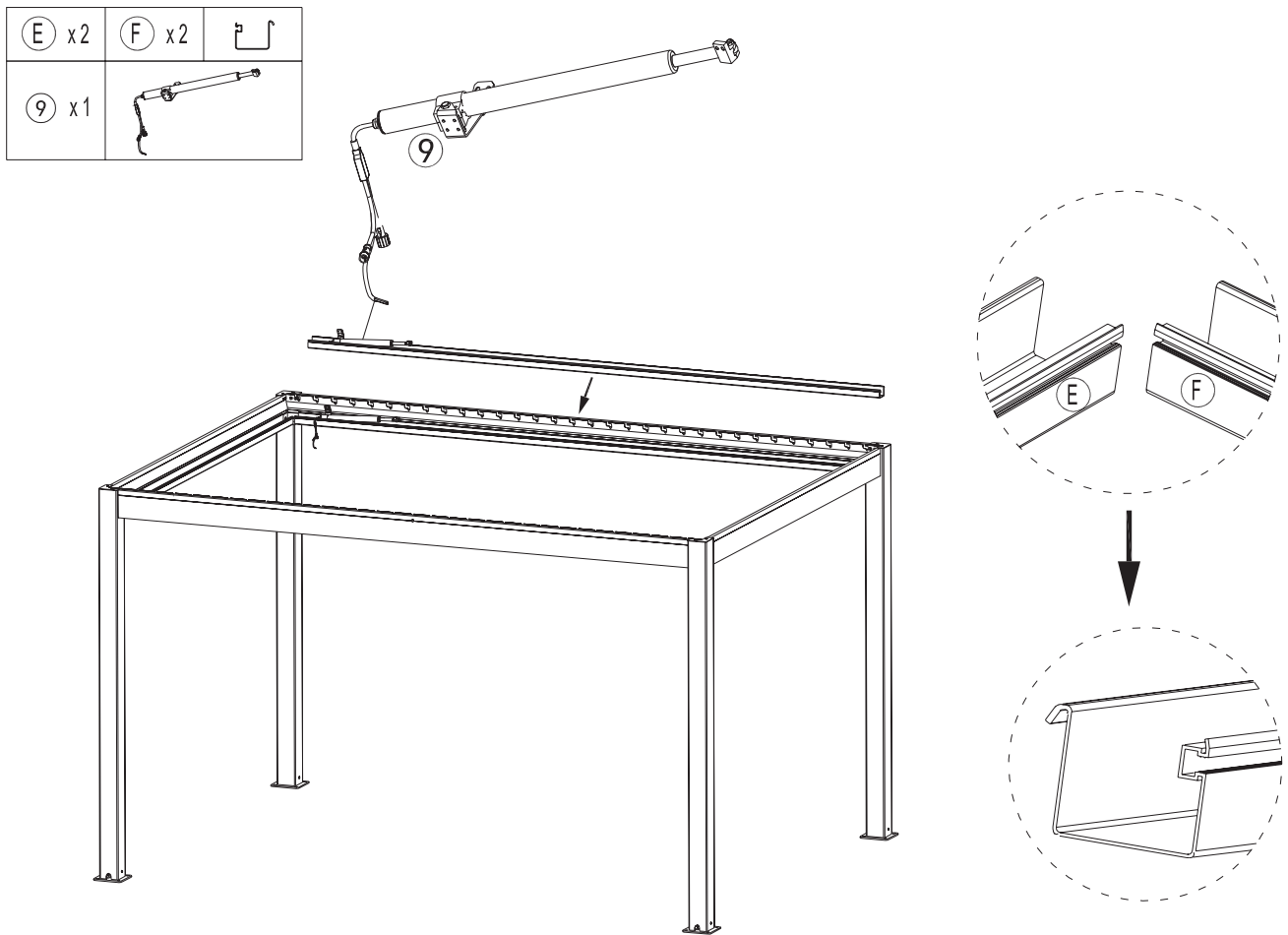
⑫ x 8	
④ x 4	



## 5. solis

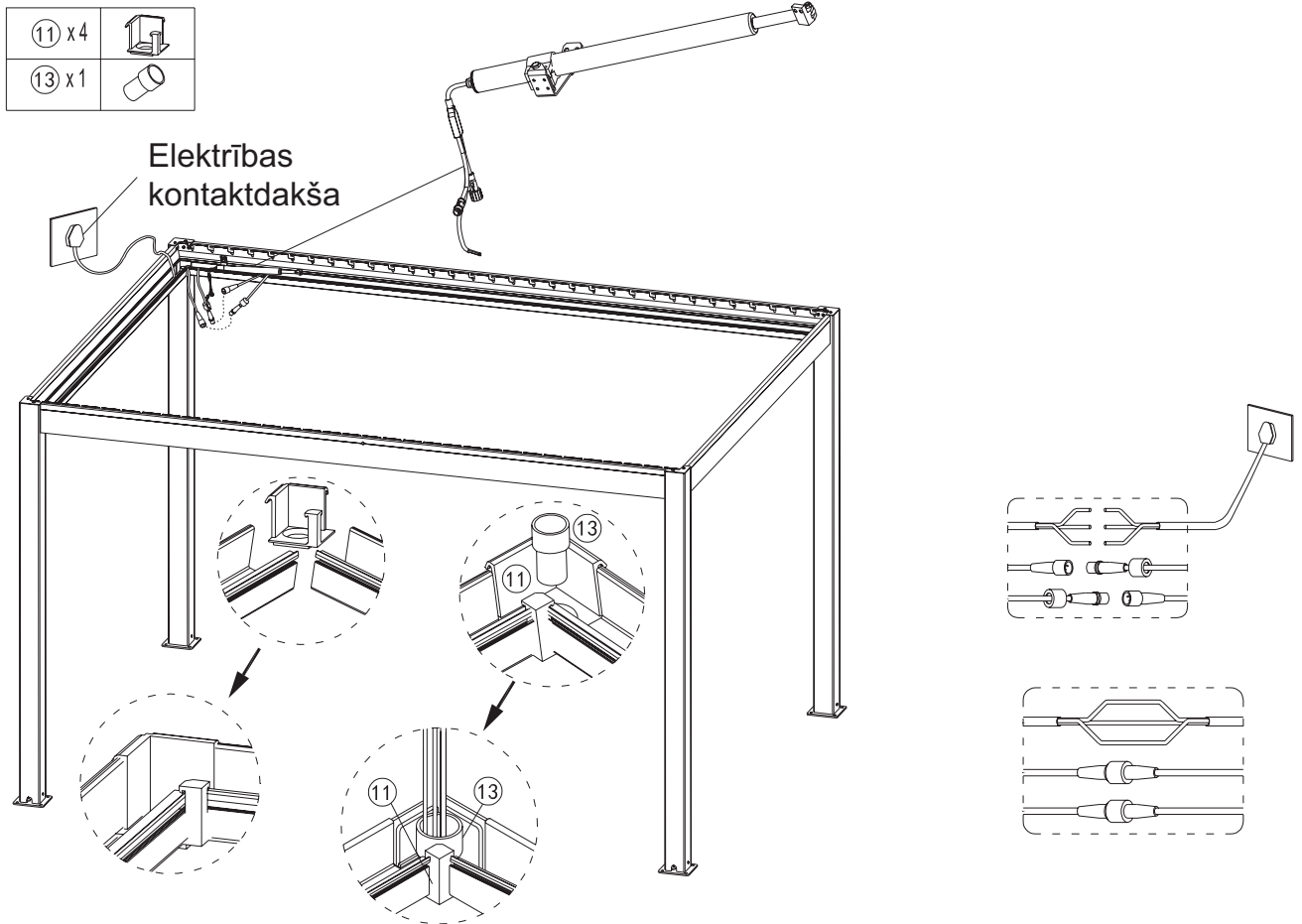
Piestipriniet visas četras teknes ((E) x2 un (F) x2 ), ieāķējot (A), (B), (C) siju iekšpusē.

Novietojiet motoru ⑨ (F), kā parādīts zemāk.



## 6. solis

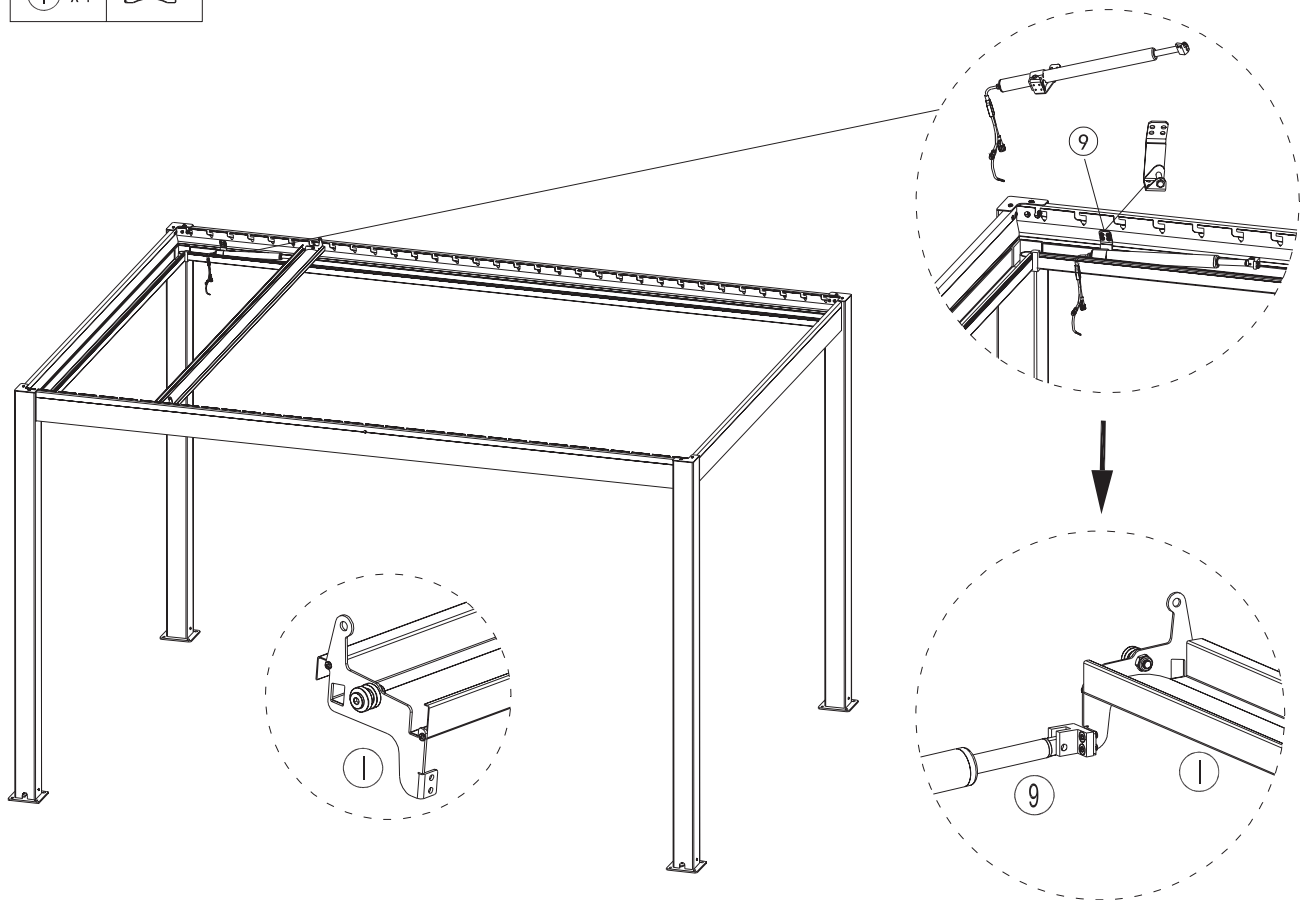
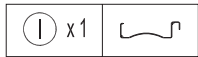
Piestipriniet ⑪ x4 notekas savienotāju un ⑬ x1 40 uz 32 savienotāju. Pievienojiet sieviešu un vīriešu aizbāžņus LED apgaismojumam (DC24V uz DC24V) un motoram (DC24V uz DC24V) un iespraudiet strāvas kabeli vietējai kontaktligzdai.



## 7. solis

Piestipriniet motoru ⑨ x1, kā parādīts zemāk.

Novietojiet virzošo žalūziju (I) saskaņā ar 7. slotu uz sijas (A) un (B).



## 8. solis

Atradiet caurumus siju ((A) un (B)) centrā




Novietojiet centra žalūziju (H) 12. slotā, novietojot pret caurumiem modelim 10'X10' (300x300 cm).

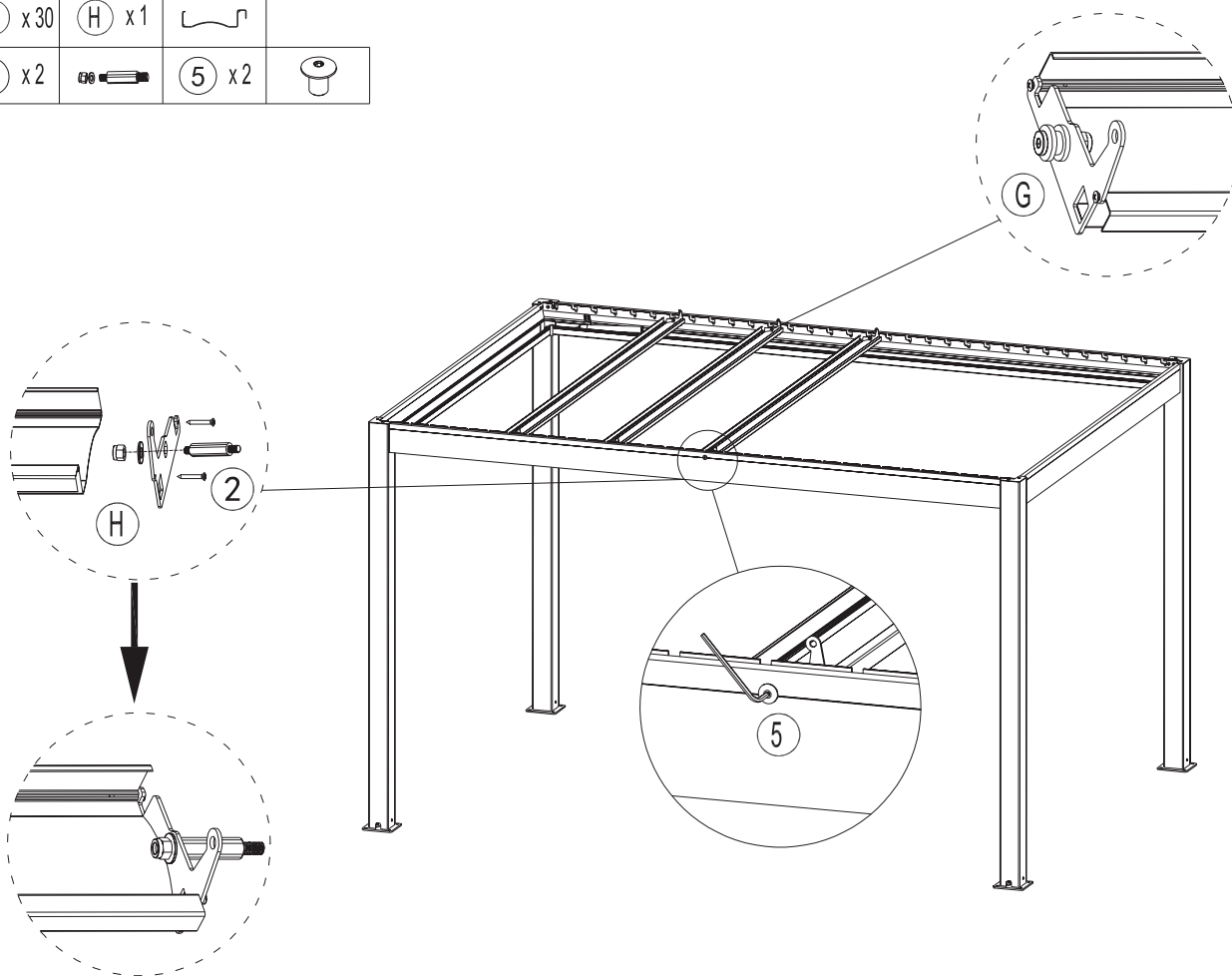
Novietojiet centra žalūziju(H) 16 slotā, novietojot pret caurumiem modelim 10'X13' (300x400 cm).

Izmantojot M10 uzgriezni ⑤ X2, nostipriniet žalūzijas vietā

Novietojiet virzošo žalūziju (I) saskaņā ar 7. Slotu uz sijas © un ®.

Uzstādiet visas parastās žalūzijas ⑫ X21 modelim 10'X10' (300x300 cm) un (G)X30 abiem 10'X13' (300x400 cm) atlikušajos slotos sijas

Ⓒ x30	Ⓗ x1		
② x2		⑤ x2	







## 9. solis

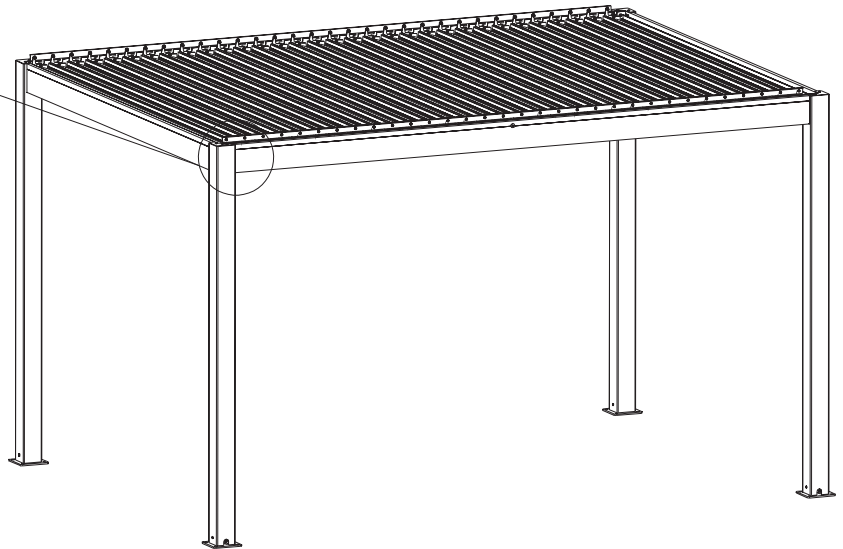
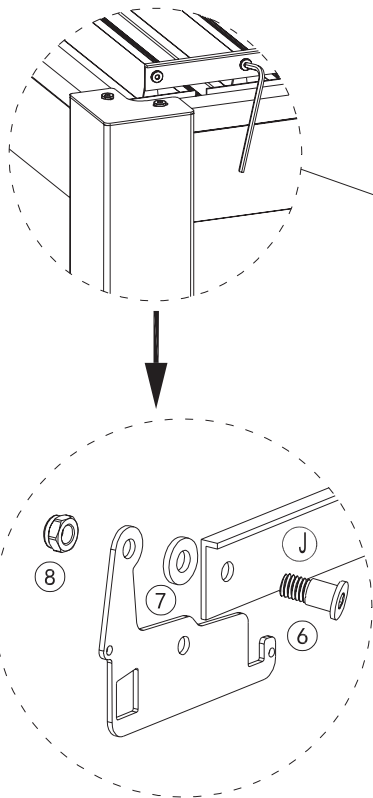
Piestipriniet (J) x 2 (plakanu L-veida alumīnija profilu).

Nepieciešams viens katrai otrajai līstes.

\*Izmantojiet skrūvi ⑥ x46, plastmasas starpliku ⑧ x46 un uzgriezni ⑦ x46, lai pievilktu 10'X10' (300x300 cm). Izmantojiet skrūvi ⑥ x64, plastmasas starpliku ⑧ x64 un uzgriezni ⑦ x64, lai pievilktu 10'X13' (300x400 cm). Nostipriniet žalūzijas katrā galā

**PIEZĪME:** Pārāk nepievelciet. Pārmērīga pievilkšana neļaus žalūzijām kustēties.

⑥ x 64	⑦ x 64	⑧ x 64	J x 2
			



## 10. solis

Atzīmējiet caurumus izplešanās skrūvei ⑩ x4 uz katra staba.

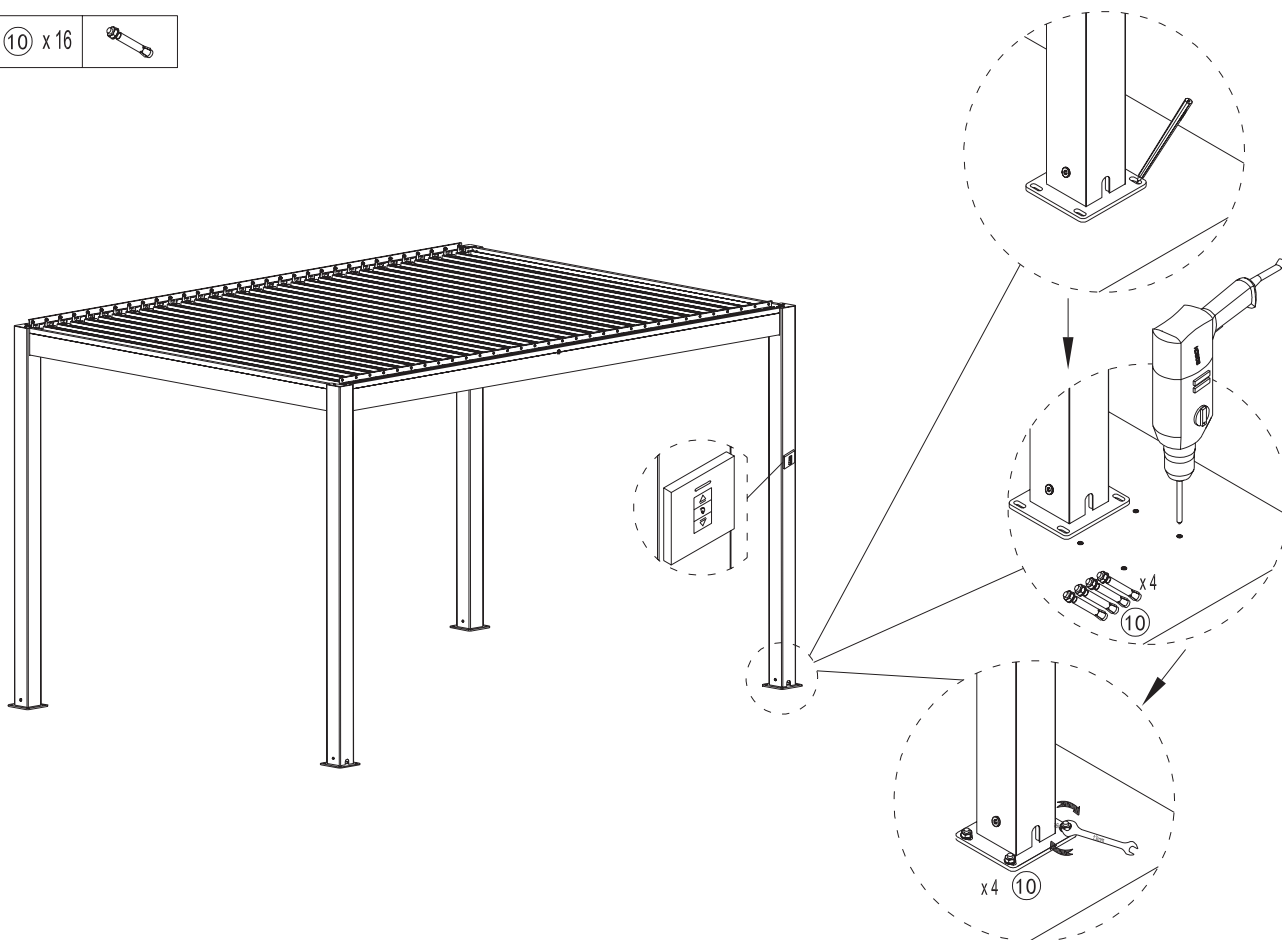
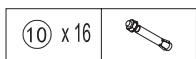
Ņemiet vērā, ka urbja izmēram jābūt 12 mm.

Ievietojiet skrūves. Ja nepieciešams, izmantojiet triecienurbi.

Novietojiet stabus virs skrūvēm.

Pievelciet uzgriežņus.

Pēc uzstādīšanas pārliecinieties, ka visa atlikusī plastmasa ir noņemta un silikons tiek izmantots visos stūros un notekcaurulēs, lai veiktu hidroizolāciju.

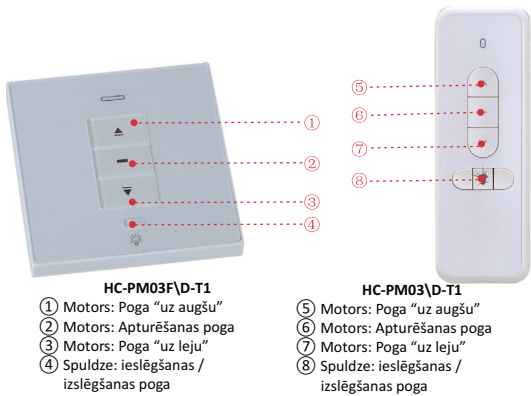


**BRĪDINĀJUMS:** Nodrošiniet, lai žalūzijas būtu atvērtas laikā, kad vējš ir viegls vai stiprs.



# Motora uzstādīšana

## Tālvadības pults lietošanas instrukcija ar gaismas kontroli



### 1. Funkcijas un opcijas

- 86mm\*86mm, saskaņā ar starptautisko uzstādīšanas standartu;
- Elektriskā konstrukcija daļēji atbilst elektriķa standarta ugunsdrošības prasībām;
- Rūpnieciskās klases mikrokontroleru mikroshēma tiek izmantota, lai ievērojami uzlabotu produktu kvalitāti un uzticamību;
- Izmantojiet triecienizturīgu strāvas releju;
- Komponenti, kas izmanto precīzu SMT nozari, virsmas mitruma necaurlaidīgu apstrādi;
- Barošanas avotam ir drošības aizsardzība, barošanas avota laiks ir 5 minūtes;
- To izmanto ar dažādiem emitētājiem un cauruļveida motoriem.

### 2. Produkta parametri

Produkta nosaukums	Tālvadības pults ar gaismas kontroli
Produkta modelis	HC-PM03\F\D-T1
Saņemšanas/pārraidīšanas frekvence	433,92MHz
Darba temperatūra	-20°C~+ 85°C
Saņemšanas jutīgums	-110dBm
Atļautais raidītāju skaits	<8gab.

Produkta nosaukums	Tālvadības pults ar gaismas kontroli
Produkta modelis	HC-PM03\D-T1
Saņemšanas/pārraidīšanas frekvence	433,92MHz
Darba temperatūra	-20°C~+ 85°C
Saņemšanas jutīgums	-110dBm
Atļautais raidītāju skaits	<8gab.

### 3. Eksploatācijas instrukcijas

#### A. Mācību kods



#### B. Dzēšanas kods



## Demontēšana

Ja vēlaties izjaukt pergolu, veiciet šādu procesu.

**Uzmanību! Šai darbībai ir nepieciešami vismaz divi cilvēki.**

- ◆ Pirms sākat demontāžu, turiet pergolas žalūzijas atvērtas. Sasieniet pergolas žalūzijas kopā, lai tās netīšām neatvērtos. Tas var radīt bojājumus un ievainojumus. Jūs varat izmantot pergolas aizsarglenti, kas bija piestiprināta pergolai, kad to iegādājāties.
- ◆ Izpildiet montāžas instrukcijas pretējā virzienā, lai demontēt pergolu.
- ◆ Pārliecinieties, ka urbšanas caurumi sienā tiek profesionāli noslēgti.
- ◆ **Uzmanību! Tāpat ir jāievēro drošības padomi un norādījumi par demontāžu.**

## Uzglabāšana

Ja nevēlaties izmantot pergolu ilgāku laiku, ieteicams pergolu izņemt no kronšteiniem un uzglabāt to.

- ◆ Pirms uzglabāšanas pārliecinieties, ka rāmis ir pilnīgi sauss.
- ◆ Uzglabājiet pergolu sausā un drošā vietā, kas nav sasniedzama bērniem.

## Iznīcināšana

Neizmetiet pergolu kopā ar citiem sadzīves atkritumiem. Lai novērstu iespējamu kaitējumu videi vai cilvēku veselībai no nekontrolētas atkritumu apglabāšanas, atbildīgi pārstrādājiet to, lai veicinātu materiālu resursu ilgtspējīgu atkārtotu izmantošanu. Lai atgrieztu lietotu ierīci, izmantojiet atgriešanas un savākšanas sistēmas vai sazinieties ar mazumtirgotāju, kurā prece tika iegādāta. Viņi var pieņemt šo produktu videi drošai pārstrādei. Izmetiet iepakojuma materiālus saskaņā ar vietējām vadlīnijām.