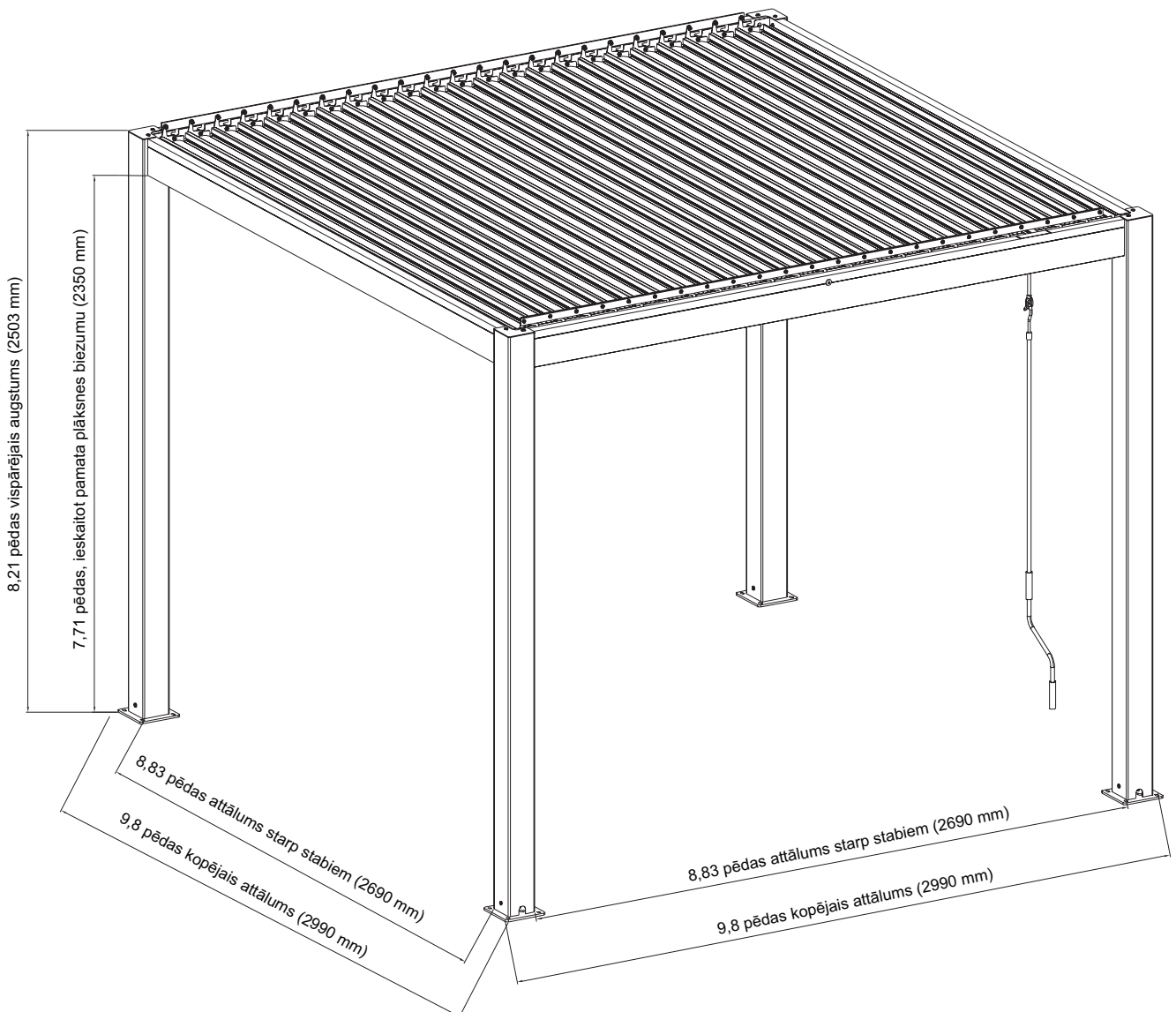


Lietotāja instrukcija

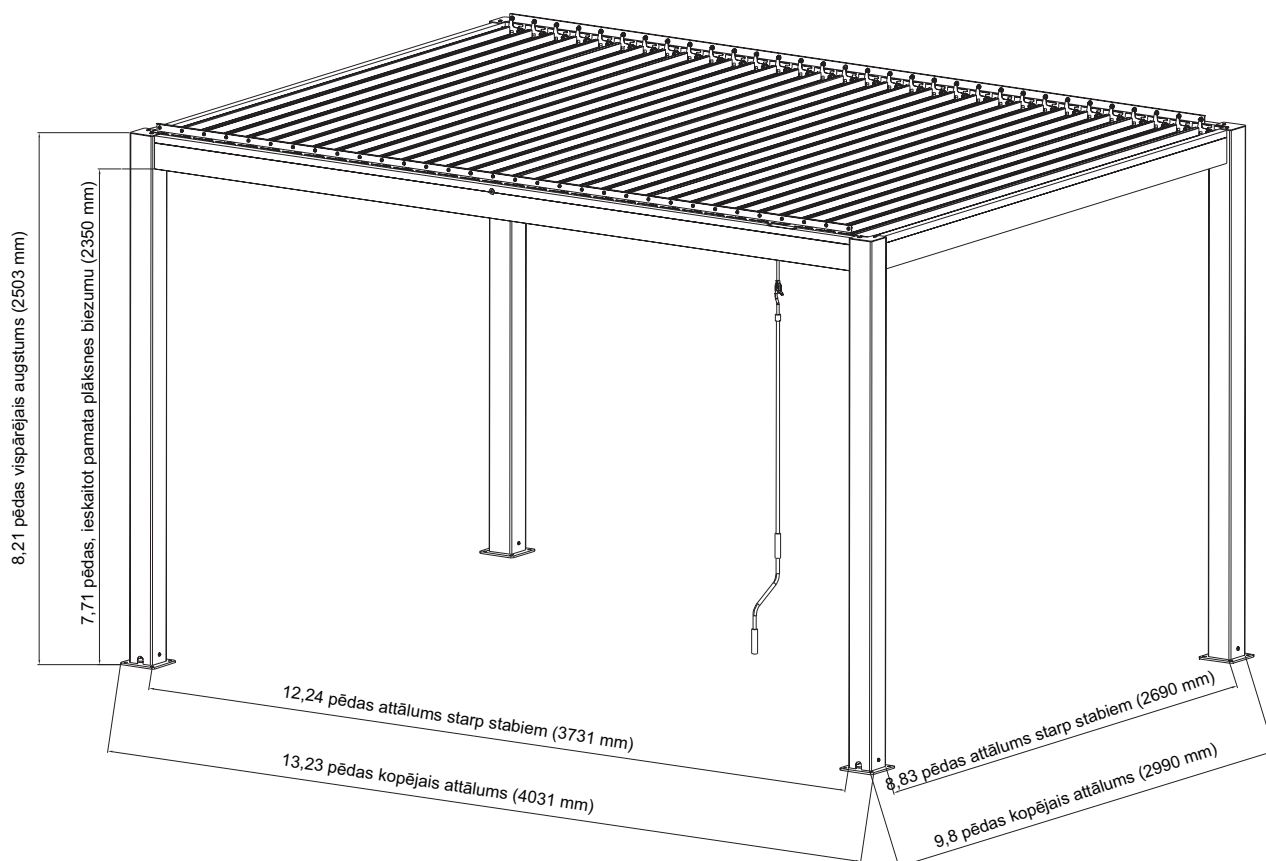
Hanso pergola manuālai darbībai

Izmērs: 10' X10' 110'X13' (300 x 300 / 300 x 400 cm)

Izmērs: 10' X 10' (300 x 300 cm)



Izmērs: 10' X 13' (300 x 400 cm)



Saturs

Instrumenti un darbaspēks	3
Detaļu saraksts	4
Produkta apraksts	5
Svarīgi norādījumi par drošību	6
Montāža un izmantošana	7
Demontēšana	15
Uzglabāšana	15
Iznīcināšana	15



Uzmanību:

Pirms uzstādīšanas un lietošanas uzmanīgi un pilnībā izlasiet šo lietošanas pamācību. Saglabājiet šo pamācību vēlākam laikam.

Dārgais klient,

Apsveicam un pateicamies, ka izvēlējāties iegādāties Starry Pergola no mūsu uzņēmuma. Lai izbaudītu šo produktu ilgu laiku un nodrošinātu savu un citu cilvēku drošību, ievērojiet montāžas instrukcijas.

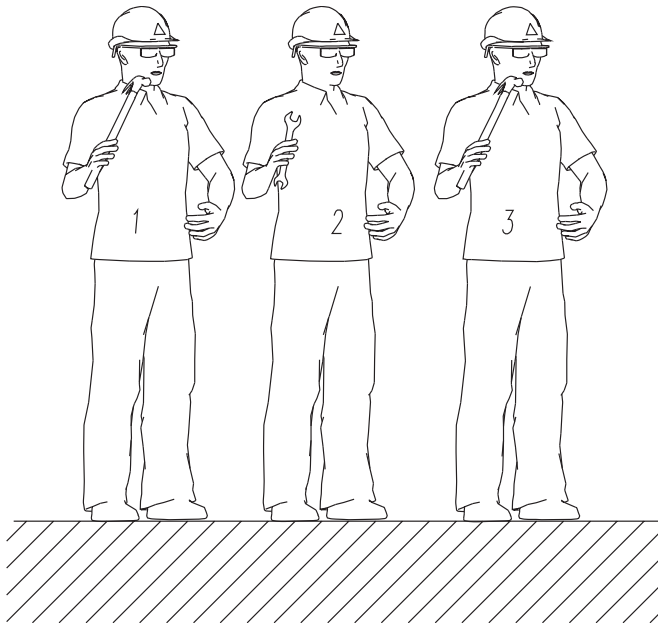
Pirms sākat montāžas procesu un pēc tam, izmantojot Pergola, mēs iesakām iepazīties ar šo produktu. Pārliecinieties, vai visas detaļas, kas uzskaitītas zemāk iepakojuma sarakstos, ir piegādātas un neskartas. Ja konstatējat, ka detaļas trūkst vai ir bojātas, neuzstādiet pergolas, bet nekavējoties sazinieties ar mums. Nesāciet montāžas procesu, ja detaļas trūkst vai ir bojātas.



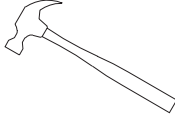
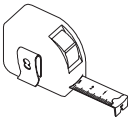
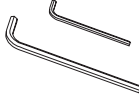

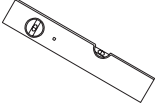

Instrumenti un darbaspēks

Ieteicams 2 vai 3 cilvēki

Papildu rīki:

1. Kāpnes
2. M10/13 atvērta uzgriežņu atslēga, iekļauta komplektā
3. Gumijas āmurs
4. Mērlente
5. Sešstūra uzgriežņu atslēga, iekļauta komplektā
6. Zīmulis
7. Līmeņrādis
8. Elektriskā urbja mašīna




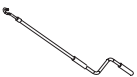


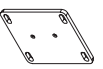
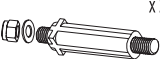


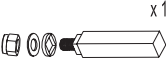

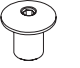



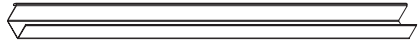

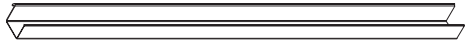







 >1.5m x2 13mm	 16mm	
		
	 Electric drill	

























Detalju saraksts

Pārbaudiet visas detaļas saskaņā ar detaļu sarakstu, pirms sākat pergolas būvniecību.

IZMĒRS: 10' X 10' (300X300CM) DETAĻU SARAKSTS:

①	 x 8	⑨	 x 16	Ⓐ	 x 1
②	 x 1	⑩	 x 4	Ⓑ	 x 1
③	 x 4	⑪	 x 2	Ⓒ	 x 2
④	 x 4	⑫	 x 1	Ⓓ1	 x 2
⑤	 x 2	⑬	 x 8	Ⓓ2	 x 2
⑥	 x 46			Ⓔ	 x 2
⑦	 x 46			Ⓕ	 x 2
⑧	 x 46			Ⓖ	 x 21
				Ⓗ	 x 1
				Ⓘ	 x 1
				⓵	 x 2

IZMĒRS: 10'X 13'(300X400CM) DETAĻU SARAKSTS:

①	 x8	⑨	 x16	Ⓐ	 x1
②	 x1	⑩	 x4	Ⓑ	 x1
③	 x4	⑪	 x2	Ⓒ	 x2
④	 x4	⑫	 x1	Ⓓ1	 x2
⑤	 x2	⑬	 x8	Ⓓ2	 x2
⑥	 x64			Ⓔ	 x2
⑦	 x64			Ⓕ	 x2
⑧	 x64			Ⓖ	 x30
				Ⓗ	 x1
				Ⓘ	 x1
				⓵	 x2

Aparatūra un citas daļas:

① M8x20 gremdgalvas skrūve	② Rokas kloķis
③ Pamatnes plāksne	④ Statņa vāks
⑤ M10 skrūves vāciņš	⑥ M8X22,4 sešstūra skrūve
⑦ Plastmasas starpliņa	⑧ Bloķēšanas uzgrieznis
⑨ M8X100 izplešanās bultskrūve	⑩ Notekas savienotājs
⑪ Stiprinājuma šarnīra tapa	⑫ Zobrata ass tapa
⑬ M8X20 plakangalvas skrūve	

Alumīnija profila detaļu saraksts:

(A) Sija ar slotiem	(B) Sija ar reduktoru un slotiem
(C) Sija	(D1) Stabs + staba savienotājs
(D2) Stabs + staba savienotājs	(E) Noteka
(F) Noteka	(G) Kopējās žalūzijas
(H) Centra žalūzijas	(I) Braukšanas žalūzijas
(J) Vadības stienis	

Produkta apraksts

Izmantojot pergolu, maksimāli izmantojiet āra dzīvojamo platību. Atpūties un izbaudiet atpūtu ārā, vienlaikus pasargājot sevi no saules. Pārklātā alumīnija rāmja lapene ir ideāli piemērota Jūsu dārza, terases, pagalma un baseina apēnošanai.

Svarīgi norādījumi par drošību

Brīdinājums: Lai garantētu Jūsu un citu personu drošību, ir svarīgi ievērot zemāk sniegtos norādījumus un ievērot brīdinājumus.

Simbolu skaidrojums



Šis brīdinājuma trijstūris pievērš uzmanību apdraudējumiem, kas var izraisīt nāvi vai smagus ievainojumus vai kas ir svarīgi pergolas darbībai.



Šī zīme identificē svarīgas piezīmes.

Drošības instrukcijas



Drošības instrukcijas

Lai uzstādītu šo pergolu, nepieciešamas tehniskās zināšanas.

Neuzstādi šo pergolu pats, bet sazinieties ar profesionālu darbinieku, lai saņemtu palīdzību, ja

- ◆ neesat pārliecināts, vai pergolu var uzstādīt Jūsu izvēlētajā vietā;
- ◆ nesaprotat lietošanas pamācību vai tās daļas;
- ◆ Jums nav pieejami nepieciešamie instrumenti;
- ◆ Jums nav nepieciešamo tehnisko zināšanu.



Lai pārvietotu un uzstādītu pergolas, ir nepieciešami vismaz trīs veselīgi pieaugušie, jo produkts ir liels un smags. Nemēģiniet uzstādīt pergolu viens. Ja pergola krīt, tā var izraisīt nopietnas traumas un bojājumus! Lai saņemtu palīdzību, sazinieties ar pilnvarotu montētāju.



Neuzstādi pergolu, ja atklājat, ka detaļas ir bojātas vai trūkst. Sazinieties ar izplatītāju.



Montāžas un regulēšanas laikā turiet bērnus un mājdzīvniekus ārpus darba zonas.



Šis produkts un tā stiprinājuma daļas ir piemērotas tikai uzstādīšanai uz vienkārša cementa grīdas vai stabiliem ķieģeļiem. Ja cementa grīdā / ķieģeļos redzamas plaisas, konsultējieties ar profesionāli.



Bez ražošanas vadītāja vai pilnvarota vietnieka atļaujas **neviens nav atļauts mainīt produktu dizainu un struktūru.**



Pārliecinieties, ka montāžas laikā rokas ir tīras, pretējā gadījumā varat nosmērēt rāmi.



Neviens nav atļauts kāpt uz pergolas. Aizliegts kaut ko karināt uz pergolas.

Pārklājums tika izmantots, lai aizsargātu krāsu. Pēc tam tas ir jānoņem.

Šī konstrukcija ir nepastāvīga struktūra, un garantija neattiecas uz bojājumiem, kas radušies ekstremālos laika apstākļos, ieskaitot stipru lietu, lielu vēju vai, ja tie pakļauti lielam karstumam no sildītājiem vai grila.





Montāžas un lietošanas laikā vienmēr jāievēro drošības pasākumi, lai mazinātu savainošanās un aprīkojuma bojājumu risku. Pirms montāžas un lietošanas izlasiet visus norādījumus. Neatstājiet bērnus nepieskatītus ap/zem šīs pergolas. Nemēģiniet salikt vai izmantot lapeni mērena vai stipra vēja apstākļos. Lai izvairītos no pergolas bojājumiem vai ievainojumiem, vienmēr turiet **pergolas žalūziju atvērtu** un nostipriniet stipra vēja vai ekstremālu laika apstākļu laikā.

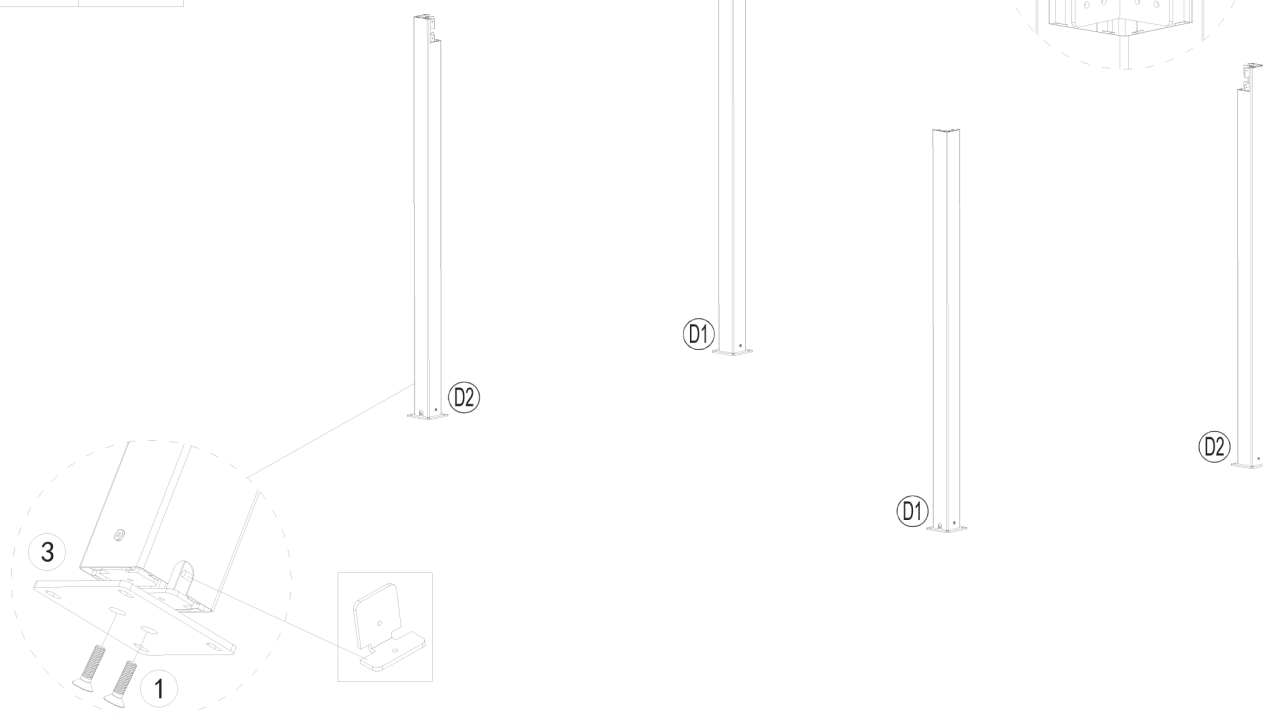
Montāža un izmantošana

1. solis

Piestipriniet pamata plāksni ③ x4 stabu apakšai (D1x2, D2x2), izmantojiet skrūves ① x8, lai piestiprinātu ar sešstūra atslēgu vai elektrisko urbjašātnu.





D2 stabi jāuzstāda pa diagonāli, kā norādīts zemāk.

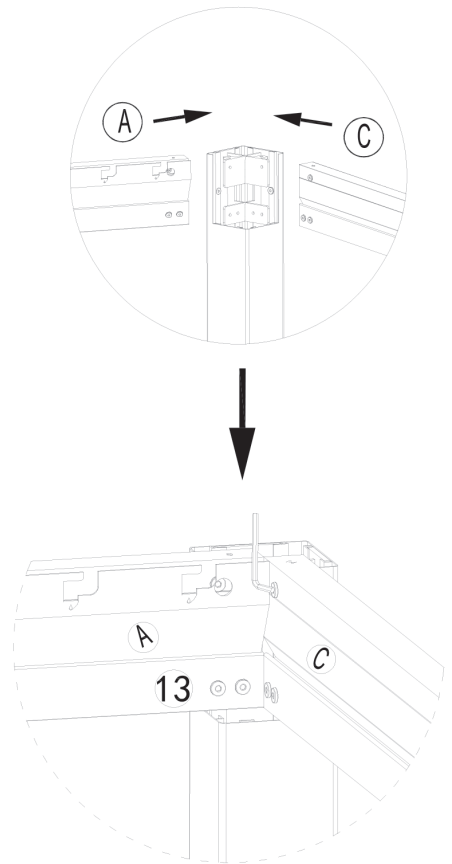
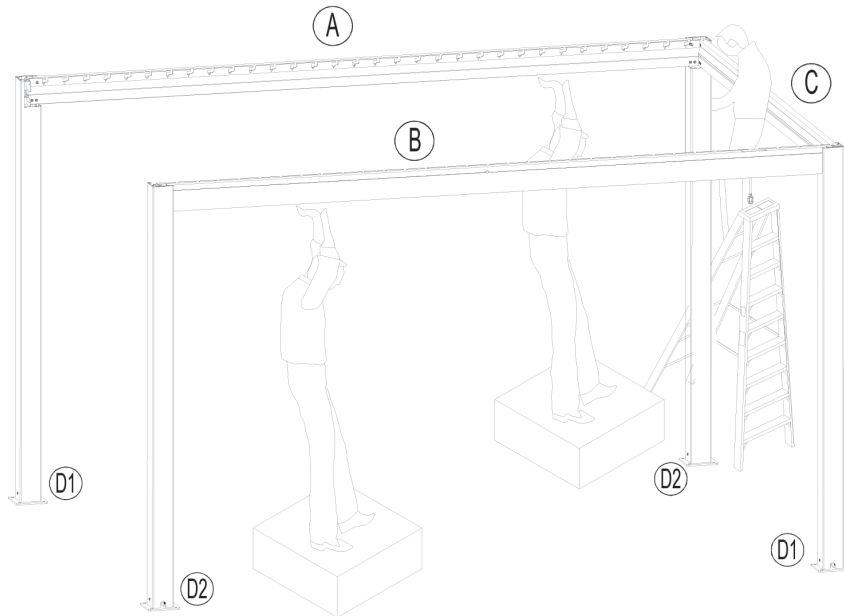
① x 8	③ x 4
	
ⓓ1 x 2	ⓓ2 x 2
	



2. solis



Atskrūvējiet skrūvi ⑬, piestipriniet siju AX1 BX1 un C siju x1, izmantojiet skrūves ⑬ stiprināšanai.

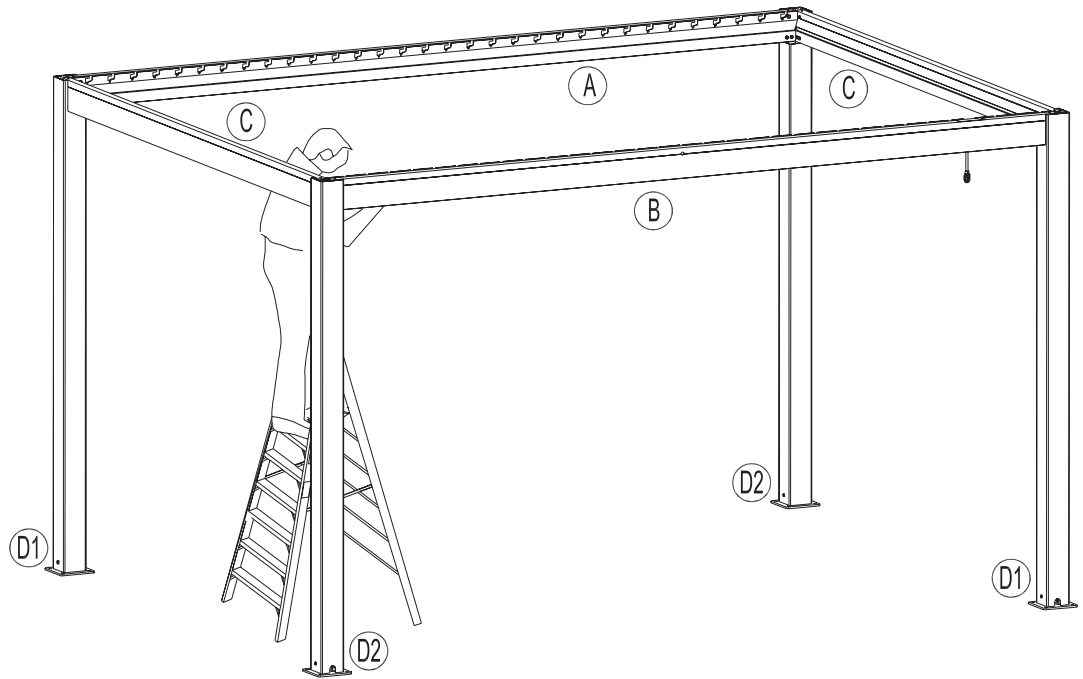
⑬ x 12		
Ⓐ x 1	Ⓑ x 1	Ⓒ x 1
		



3. solis



Piestipriniet siju C X1, stiprināšanai izmantojiet skrūves ⑬ x12

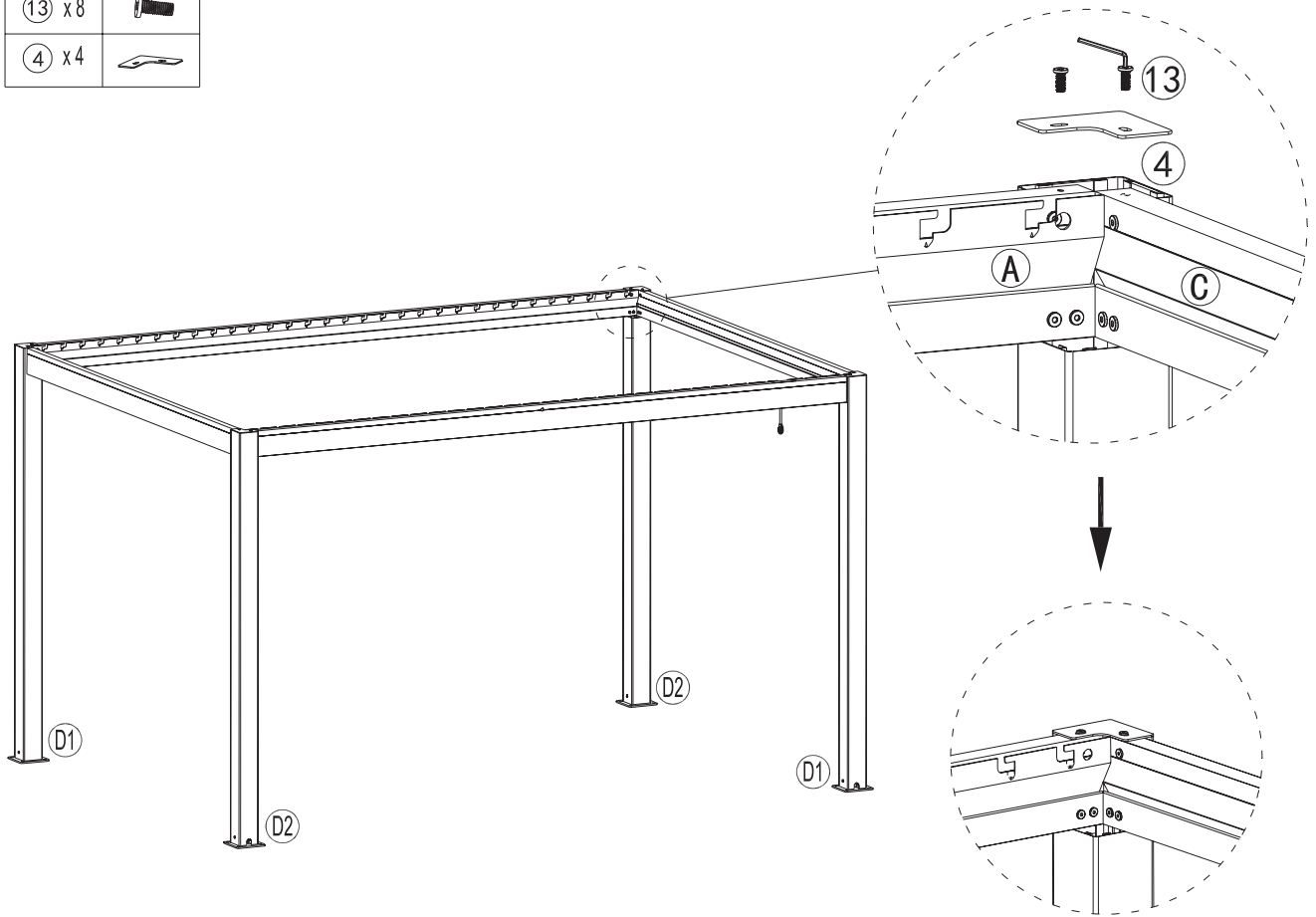
⑬ x12	
③ x1	



4. solis

Piestipriniet statņa vāciņu ④ x4, stiprināšanai izmantojiet skrūves ⑬ x8




⑬ x8	
④ x4	

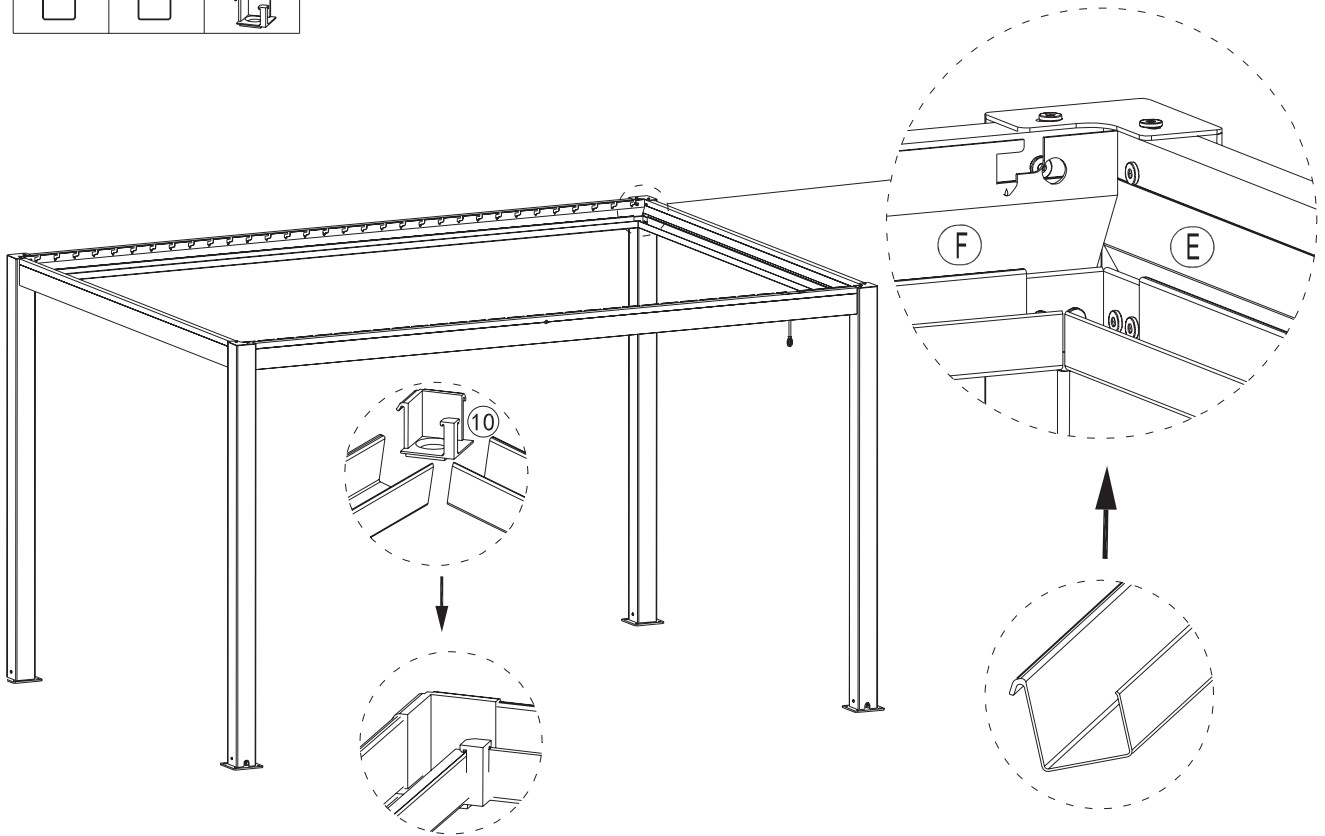


5. solis

Piestipriniet visas četras notekas (E x2 un F x2), ieāķējot A, B, C siju iekšpusē.

Piestipriniet ⑩ x4 notekas savienotāju.

ⓔ x2	ⓕ x2	⑩ x4
		



6. solis

Atrodiet caurumus siju (A un B) centrā

*Novietojiet centra žalūziju H **12. slotā**, novietojot pret caurumiem 10' X 10' (300x300cm) izmēram.

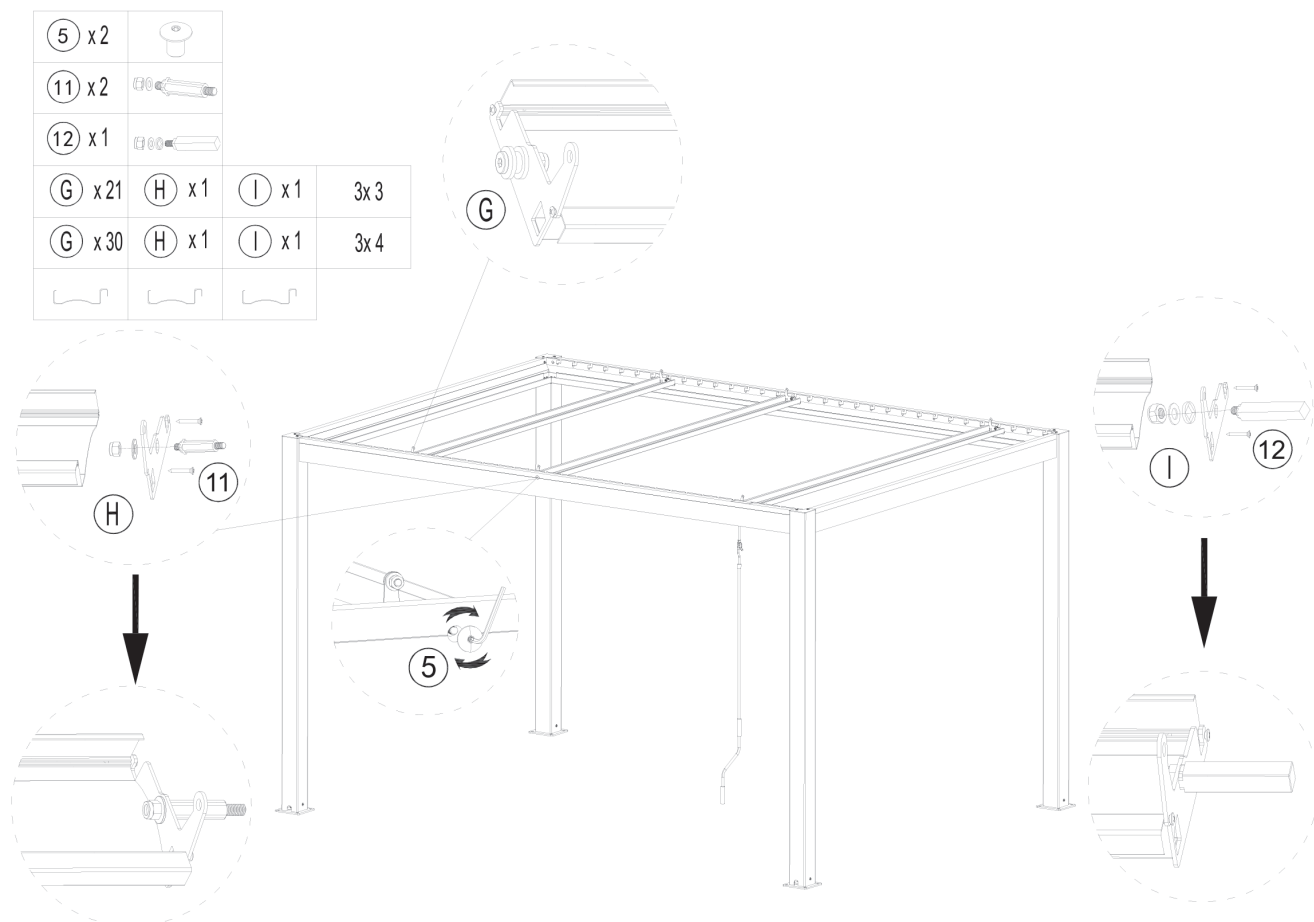
Novietojiet centra žalūzijas H **16. slotā**, novietojot pret caurumiem 10' X 13'(300x400cm)

Izmantojot M10 skrūves vāciņu ⑤ X2, nostipriniet žalūzijas vietā

Novietojiet braucošās žalūzijas (I) saskaņā ar **4. slotu** uz sijas A un B.

Ievietojiet visas kopējās žalūzijas G X21 modelim 10' X 10'(300x300cm) un C X30

modelim 10' X 13'(300x400cm) atlikušajās siju spraugās



7. solis

Piestipriniet (J) x 2 (plakans L-veida alumīnija profils).





Nepieciešams viens katrai otrajai līstei.

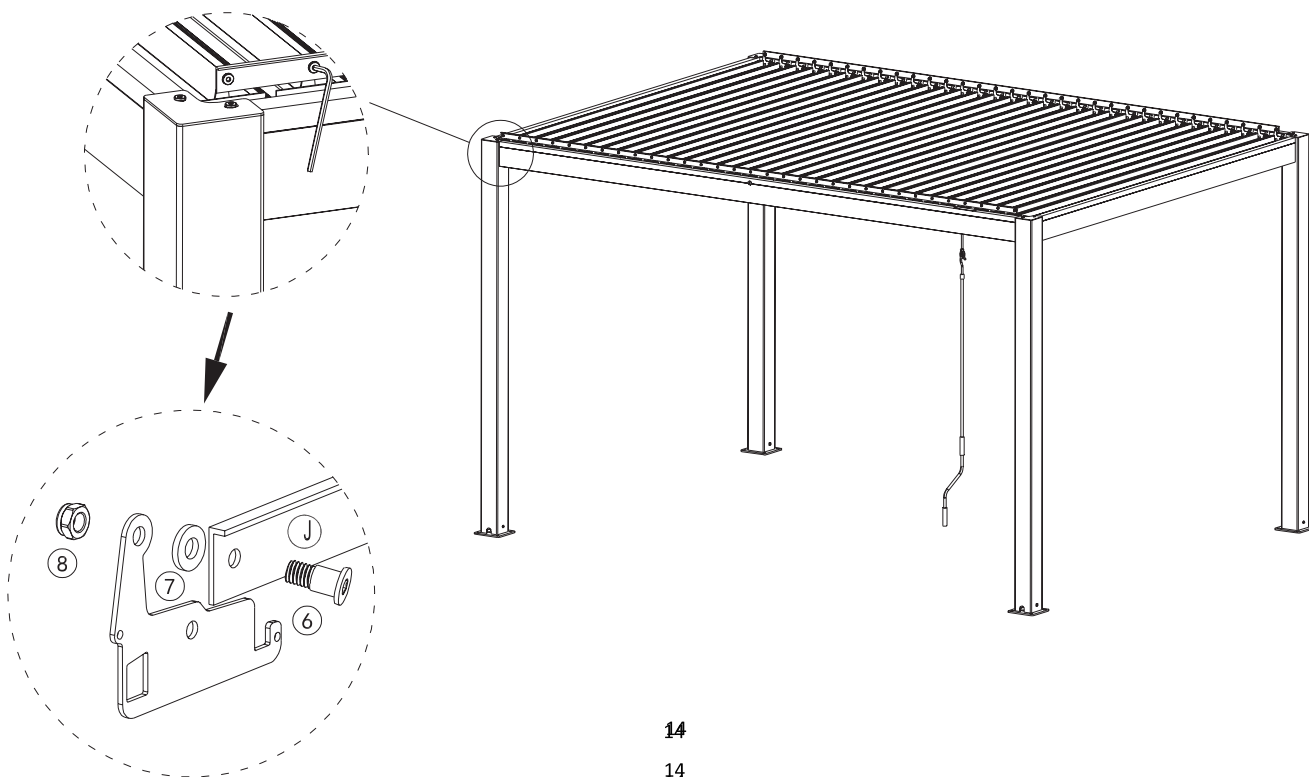
*Izmantojiet skrūvi ⑥ x46, plastmasas starpliku ⑧ x46 un uzgriezni ⑦ x46, lai pievilktu 10' X 10' (300x300 cm).

Izmantojiet skrūvi ⑥ x64, plastmasas starpliku ⑧ x64 un uzgriezni ⑦ x64, lai pievilktu 10' X 13' (300x400cm).

Nostipriniet žalūzijas katrā galā

PIEZĪME: Pārāk nepievelciet. Pārmērīga pievilkšana neļaus žalūzijām kustēties.

⑥ x 46	⑦ x 46	⑧ x 46	J x 2	3x 3
⑥ x 64	⑦ x 64	⑧ x 64	J x 2	3x 4
				



14

14

8. solis

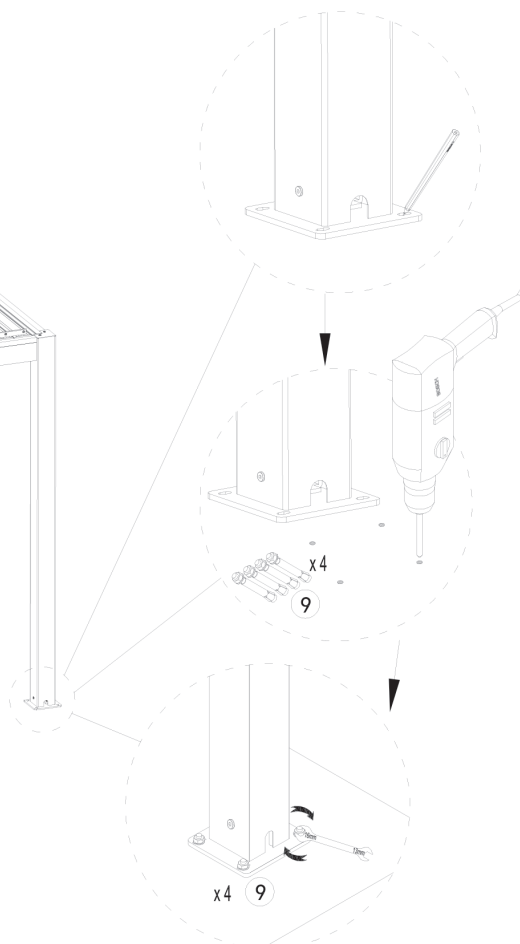
Atzīmējiet caurumus izplešanās skrūvei ⑨ x4 uz katra staba.

Piezīme: urbja izmēram jābūt 12 mm.

Ievietojiet skrūves. Ja nepieciešams, izmantojiet triecienurbi. Novietojiet stabus virs skrūvēm. Pievelciet uzgriežņus.

Pēc uzstādīšanas pārliecinieties, ka visa atlikusī plastmasa ir noņemta un silikons tiek izmantots visos stūros un notekcaurulēs, lai veiktu hidroizolāciju.

Pievelciet uzgriežņus



BRĪDINĀJUMS: Nodrošiniet, lai žalūzijas būtu atvērtas laikā, kad vējš ir viegls vai stiprs.

Demontēšana

Ja vēlaties izjaukt pergolu, veiciet šādu procesu.

Uzmanību! Šai darbībai ir nepieciešami vismaz divi cilvēki.

- ◆ Pirms sākat demontāžu, turiet pergolas žālūzijas atvērtas. Sasieniet pergolas žālūzijas kopā, lai tās netīšām neatvērtos. Tas var radīt bojājumus un ievainojumus. Jūs varat izmantot pergolas aizsarglenti, kas bija piestiprināta pergolai, kad to iegādājāties.
- ◆ Izpildiet montāžas instrukcijas pretējā virzienā, lai demontētu pergolu.
- ◆ Pārliedzieties, ka urbšanas caurumi sienā tiek profesionāli noslēgti.
- ◆ Uzmanību! Tāpat ir jāievēro drošības padomi un norādījumi par demontāžu

Uzglabāšana

Ja nevēlaties izmantot pergolu ilgāku laiku, ieteicams pergolu izņemt no kronšteinu un uzglabāt to.

- ◆ Pirms uzglabāšanas pārliedzieties, ka rāmis ir pilnīgi sauss.
- ◆ Uzglabājiet pergolu sausā un drošā vietā, kas nav sasniedzama bērniem.

Iznīcināšana

Neizmetiet pergolu kopā ar citiem sadzīves atkritumiem. Lai novērstu iespējamu kaitējumu videi vai cilvēku veselībai no nekontrolētas atkritumu apglabāšanas, atbildīgi pārstrādājiet to, lai veicinātu materiālu resursu ilgtspējīgu atkārtotu izmantošanu. Lai atgrieztu lietotu ierīci, izmantojiet atgriešanas un savākšanas sistēmas vai sazinieties ar mazumtirgotāju, kurā prece tika iegādāta. Viņi var pieņemt šo produktu videi drošai pārstrādei. Izmetiet iepakojuma materiālus saskaņā ar vietējām vadlīnijām.